

# ATV310HU40N4E

Frekvenčni pretvornik ATV310 - 4 kW - 5,5 hp - 380...460 V - 3 faz.



## Glavno

Serijska izdelka	Easy Altivar 310
Izdelek ali sestavni del	Pogon s spremenljivo hitrostjo
Uporaba izdelka za specifične aplikacije	Preprost stroj
Slog sestavljanja	S hladilno enoto
Kratko ime naprave	ATV310
Število faz omrežja	Trifazni
[Us] Nazivna napajalna napetost	380...460 V - 15 do 10 %
Moč motorja kW	4 KW
Moč motorja hp	5,5 Hp
Stopnja hrupa	50 DB

## Komplementarno

Destinacija izdelka	Asinhroni motorji
Količina na set/komplet	Komplet 1
EMC filter	Brez EMC filtra
Tip hlajenja	Vgrajen ventilator
Frekvenca napajanja	50/60 Hz +/- 5 %
Protokol komunikacijskih vrat	Modbus
Tip konektorja	RJ45 Na sprednji strani)Modbus
Fizični vmesnik	2-žična RS 485 Modbus
Prenosni okvir	RTU Modbus
Hitrost prenosa	4800 bit/s 9600 bitov/s 19200 bitov/s 38400 bitov/s
Število naslovov	1...247 Modbus
Komunikacijska storitev	Branje zadrževalnih registrov (03) 29 besed Napisan en register (06) 29 besed Napisanih več registrov (16) 27 besed Branje/Pisanje v več registrov (23) 4/4 besed Identifikacija naprave za branje (43)
Linjski tok	11,4 A
Navidezna moč	9,1 KVA
Perspektivna linija I <sub>sc</sub>	5 KA
Stalni izhodni tok	9,5 A 4 kHz
Maksimalni prehodni tok	14,3 A 60 s
Izguba energije v W	102,72 W Pri In
Izhodna frekvenca pogona	0,5...400 Hz
Nazivna preklopna frekvenca	4 kHz
Preklopna frekvenca	2 do 12 kHz Nastavljiv
Hitrostno območje	1...20
Prehodno prenavorno	170...200 % Nominalni navor motorja glede na oceno pogona in vrsto motorja
Zavorni moment	Do 150 % nazivne vrednosti navora motorja Z zaviralnim uporom za veliko vztrajnost Do 70 % nazivne vrednosti navora motorja Brez zavornega upora

The information provided in this documentation contains general descriptions and/or technical characteristics of the performance of the products contained herein. This documentation is not intended as a substitute for and is not to be used for determining suitability or reliability of these products for specific user applications. It is the duty of any such user or integrator to perform the appropriate and complete risk analysis, evaluation and testing of the products with respect to the relevant specific application or use thereof. Neither Schneider Electric Industries SAS nor any of its affiliates or subsidiaries shall be responsible or liable for misuse of the information contained herein.

Krmilni profil asinhronskega motorja	Kvadratno razmerje napetosti/frekvence Faktor varčevanja z energijo Brezsensornii vektorski nadzor
Kompenzacija motornega drsenja	Nastavljiv Nastavljiv
Izhodna napetost	380...460 V Trifazni
Električna povezava	Terminal 2,5 do 4 mm <sup>2</sup> L1, L2, L3, PA/+, PB, U, V, W)
Zatezni moment	1,2...1,4 N.M
Izolativnost	Električni med močjo in regulacijo
Napajanje	Notranje napajanje za referenčni potenciomer 5 V 4,75...5,25 V)DC, <10 mA Preobremenitev in zaščita kratkega stika Notranje napajanje za logične vhode 24 V 20,4...28,8 V)DC, <100 mA Preobremenitev in zaščita kratkega stika
Številka analognega vhoda	1
Tip analognega vhoda	Nastavljiv tok AI1 0 do 20 mA 250 Ohm Nastavljiva napetost AI1 0 do 10 V 30 kOhm Nastavljiva napetost AI1 0 do 5 V 30 kOhm
Maksimalna diskretna vhodna številka	4
Diskretni vhod tip	Programljiv L11 do L14 24 V 18...30 V
Diskretna vhodna logika	Negativna logika (sink), > 16 V, < 10 V 3.5 kOhm Pozitivna logika (vir), 0...< 5 V, > 11 V
Trajanje vzorčenja	10 Ms Analogni vhod 20 Ms +/- 1 ms Logični vhod
Napaka linearnosti	+/- 0,3 % maksimalne vrednosti Analogni vhod
Številka analognega izhoda	1
Tip analognega izhoda	AO1 S programsko opremo nastavljiva napetost 0 do 10 V 470 Ohm 8 bitov AO1 S programsko opremo nastavljiv tok 0 do 20 mA 800 Ohm 8 bitov
Maksimalna diskretna izhodna številka	2
Diskretni izhod tip	Logični izhod LO+, LO- Zaščiteni izhodni rele R1A, R1B, R1C 1 C/O
Minimalni preklopni tok	5 MA 24 V DC Loogični rele
Maksimalen preklopni tok	2 A 250 V AC Induktivno cos phi = 0,4 L/R = 7 ms Loogični rele 2 A 30 V DC Induktivno cos phi = 0,4 L/R = 7 ms Loogični rele 3 A 250 V AC Upor cos phi = 1 L/R = 0 ms Loogični rele 4 A 30 V DC Upor cos phi = 1 L/R = 0 ms Loogični rele
Pospeševanje in pojevanje ramp	Linearno nastavljivo od 0,01 do 9000 s S Linearno nastavljivo od 0,01 do 9000 s
Zaviranje v mirovanje	Z DC injekcijo, <30 s
Tip zaščite	Linijaska napajalna prenapetost Podnapetost linijskega napajanja Nadtok med izhodnimi fazami in ozemljitvijo Zaščita pred pregrevanjem Kratki stik med fazami motorja Proti izgubi vhodne faze v trofaznem sistemu Termična zaščita motorja s pomočjo pogona s stalnim izračunavanjem I <sup>2</sup> t
Frekvenčna ločljivost	Analogni vhod Pretvornik A/D, 10 bitov Zaslonska enota 0,1 Hz
Časovna konstanta	20 Ms +/- 1 ms Za referenčno spremembo
Delovni položaj	Vertikalno +/- 10 stopinj
Višina	184 Mm
Širina	140 Mm
Globina	151 Mm
Teža izdelka	1,8 Kg

## Okolje

Elektromagnetna kompatibilnost	Electrical fast transient/burst immunity test Stopnja 4 EN/IEC 61000-4-4 Test odpornosti na elektrostatska razelektritev Stopnja 3 EN/IEC 61000-4-2 Odpornost na konduktivne motnje Stopnja 3 SIST EN/IEC 61000-4-6 Preskus odpornosti na sevano radiofrekvenčno elektromagnetno polje Stopnja 3 EN/IEC 61000-4-3 Test odpornosti na padce napetosti in prekinitve EN/IEC 61000-4-11 Preizkus odpornosti na prenapetost Stopnja 3 EN/IEC 61000-4-5
Standardi	EN/IEC 61800-5-1 EN/IEC 61800-3
IP stopnja zaščite	IP20 Brez slepe plošče na zgornjem delu IP40 Zgoraj
Stopnja onesnaženosti	2 v skladu s/z EN/IEC 61800-5-1
Okoljske značilnosti	Odpornost na onesnaženje s prahom Razred 3S2 EN/IEC 60721-3-3 Odpornost na kemijsko onesnaženje Razred 3C3 EN/IEC 60721-3-3
Odporno proti udarcu	15 gn 11 ms EN/IEC 60068-2-27
Relativna vlažnost	5...95 % Brez kondenzacije IEC 60068-2-3 5...95 % Brez kapljanja vode IEC 60068-2-3
Temperatura okoliškega zraka za skladiščenje	-25...70 °C
Temperatura okoliškega zraka za delovanje	-10...55 °C Brez redukcije 55...60 °C Zaščitni ovitek z vrha pogona odstranjeni S tokovno redukcijo 2,2% na °C
Nadmorska višina delovanja	<= 1000 m Brez redukcije

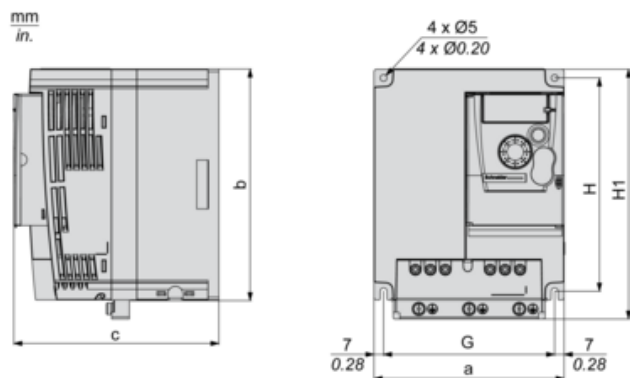
## Embalažna enota

Tip enote v embalaži 1	PCE
Število enot v embalaži 1	1
Teža embalaže 1	2,15 Kg
Višina embalaže 1	19 Cm
Širina embalaže 1	18,5 Cm
Dolžina embalaže 1	23 Cm
Tip enote v embalaži 2	S03
Število enot v embalaži 2	2
Teža embalaže 2	4,981 Kg
Višina embalaže 2	30 Cm
Širina embalaže 2	30 Cm
Dolžina embalaže 2	40 Cm

## Trajnost ponudbe

Status trajnostne ponudbe	Izdelek Green Premium
Uredba REACH	<a href="#">Izjava REACH</a>
Direktiva EU ROHS	Skladnost zagotovljena <a href="#">Izjava EU RoHS</a>
Brez živega srebra	Da
Informacije o izvzetju iz RoHS	<a href="#">Da</a>
Uredba o RoHS za Kitajsko	<a href="#">Izjava O RoHS Za Kitajsko</a>
Razkritje okoljskih podatkov	<a href="#">Okoljski Profil Izdelka</a>
Profil krožnega gospodarstva	<a href="#">Informacije O Izteku Življenjske Dobe</a>
OEE0	Na trgih Evropske unije je treba izdelek zavreči v skladu s posebnim postopkom zbiranja odpadkov in ga ni dovoljeno zavreči skupaj z gospodinjstskimi odpadki.

Dimensions



Dimensions in mm

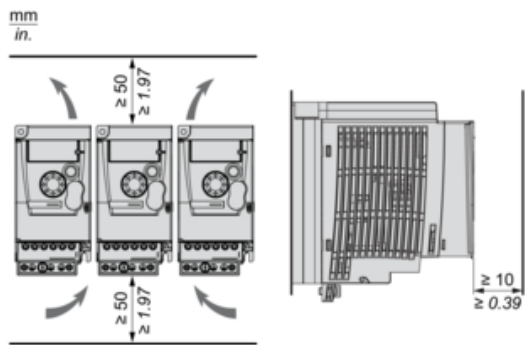
a	b	c	G	H	H1	Ø	For screws
140	171	151	126	157	184	5	M4

Dimensions in in.

a	b	c	G	H	H1	Ø	For screws
5.51	6.73	5.94	4.96	6.18	7.24	0.20	M4

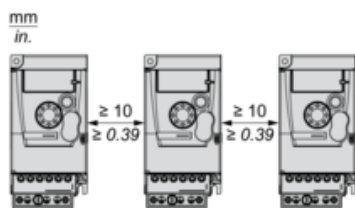
## Mounting Recommendations

### Clearance

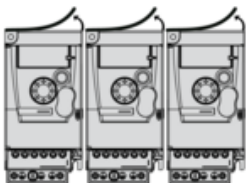


### Mounting Types

#### Mounting Type A

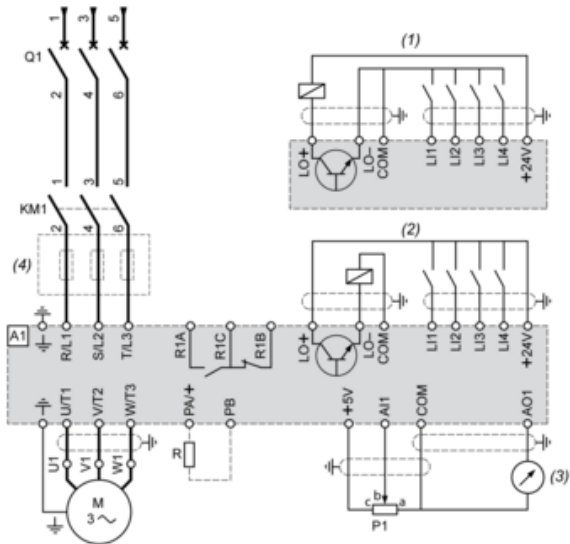


#### Mounting Type B



Remove the protective cover from the top of the drive.

Three-Phase Power Supply Wiring Diagram



A1 : Drive

KM1 : Contactor (only if a control circuit is needed)

P1 : 2.2 kΩ reference potentiometer. This can be replaced by a 10 kΩ potentiometer (maximum).

Q1 : Circuit breaker

R : Braking resistor (optional)

(1) Negative logic (Sink)

(2) Positive logic (Source) (factory set configuration)

(3) 0...10 V or 0...20 mA

(4) Line choke three-phase (optional)