

ATV310L075N4

Frekvenčni pretvornik ATV310L - 0,75kW - 380..460 V - 3 faze



Glavno

| | |
|--|--------------------------------|
| Serijska izdelka | Easy Altivar 310L |
| Izdelek ali sestavni del | Pogon s spremenljivo hitrostjo |
| Uporaba izdelka za specifične aplikacije | Preprost stroj |
| Slog sestavljanja | S hladilno enoto |
| Kratko ime naprave | ATV310L |
| Število faz omrežja | 3 faze |
| [Us] Nazivna napajalna napetost | 380...460 V - 15 do 10 % |
| Moč motorja kW | 0,75 KW |

Komplementarno

| | |
|---------------------------------------|--|
| Destinacija izdelka | Asinhroni motorji |
| Količina na set/komplet | Komplet 1 |
| EMC filter | Brez EMC filtra |
| Frekvenca napajanja | 50 do 60 Hz - 5 do 5 % |
| Protokol komunikacijskih vrat | AS-vmesnik |
| Tip konektorja | M12 Na sprednji strani)AS-vmesnik |
| Fizični vmesnik | AS - Vmesnik AS-vmesnik |
| Prenosni okvir | AS - vmesnik AS-vmesnik |
| Hitrost prenosa | Avtomatsko zaznavanje AS-vmesnik |
| Linijski tok | 3,5 A 380 V 3,1 A 460 V |
| Navidezna moč | 2,5 KVA |
| Perspektivna linija I _{sc} | 5 KA |
| Stalni izhodni tok | 2,3 A |
| Maksimalni prehodni tok | 3,5 A |
| Izhodna frekvenca pogona | 0,1...400 Hz |
| Nazivna preklopna frekvenca | 4 kHz |
| Preklopna frekvenca | 2 do 12 kHz Nastavljiv Z redukcijskim faktorjem |
| Prehodno prenavorno | 170...200 % |
| Zavorni moment | Do 150 % nazivne vrednosti navora motorja Z zaviralnim uporom za veliko vztrajnost Do 70 % nazivne vrednosti navora motorja Brez zavornega upora |
| Krmilni profil asinhronskega motorja | Razmerje napetost/frekvenca, 2 točki Vektorski nadzor brez senzorja, standard Razmerje napetost/frekvenca - varčevanje z energijo, kvadratni U/f |
| Kompenzacija motornega drsenja | Nastavljiv Tovarniško nastavljeno |
| Izhodna napetost | 380...460 V |
| Številka analognega vhoda | 0 |
| Maksimalna diskretna vhodna številka | 4 |
| Številka analognega izhoda | 0 |
| Maksimalna diskretna izhodna številka | 2 |

The information provided in this documentation contains general descriptions and/or technical characteristics of the performance of the products contained herein. This documentation is not intended as a substitute for and is not to be used for determining suitability or reliability of these products for specific user applications. It is the duty of any such user or integrator to perform the appropriate and complete risk analysis, evaluation and testing of the products with respect to the relevant specific application or use thereof. Neither Schneider Electric Industries SAS nor any of its affiliates or subsidiaries shall be responsible or liable for misuse of the information contained herein.

| | |
|--------------------------------|--|
| Pospeševanje in pojevanje ramp | S Linearno nastavljivo od 0,01 do 9000 s U |
| Zaviranje v mirovanje | Z DC injekcijo |
| Tip zaščite | Linjska napajalna prenapetost Podnapetost linijskega napajanja Nadtok med izhodnimi fazami in ozemljitvijo Zaščita pred pregrevanjem Kratki stik med fazami motorja Proti izgubi vhodne faze v trifaznem sistemu Termična zaščita motorja s pomočjo pogona s stalnim izračunavanjem I ² t |
| Frekvenčna ločljivost | Zaslonska enota 0,1 Hz |
| Označevanje | CE |
| Delovni položaj | Vertikalno +/- 10 stopinj |
| Višina | 210 Mm |
| Širina | 445 Mm |
| Globina | 171 Mm |
| Teža izdelka | 6,9 Kg |

Okolje

| | |
|----------------------------|---|
| Standardi | EN 55011 razred A skupina 1 EN 61800-3 okolja 1 kategorija C2 EN 61800-3 okolja 2 kategorija C2 EN/IEC 61800-3 EN/IEC 61800-5-1 |
| Certifikati izdelkov | CE |
| IP stopnja zaščite | IP54 EN/IEC 61800-5-1 |
| Stopnja onesnaženosti | 2 v skladu s/z EN/IEC 61800-5-1 |
| Odporno proti udarcu | 15 gn 11 ms EN/IEC 60068-2-27 |
| Nadmorska višina delovanja | 1000...3000 m S tokovno redukcijo 1% na 100 m 1000...2000 m S tokovno redukcijo 1% na 100 m <= 1000 m Brez redukcije |

Embalažna enota

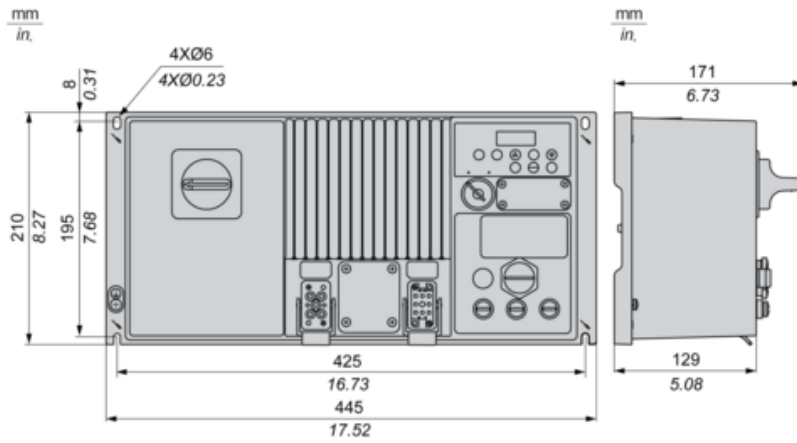
| | |
|---------------------------|---------|
| Tip enote v embalaži 1 | PCE |
| Število enot v embalaži 1 | 1 |
| Teža embalaže 1 | 8,8 Kg |
| Višina embalaže 1 | 21 Cm |
| Širina embalaže 1 | 44,5 Cm |
| Dolžina embalaže 1 | 17,1 Cm |
| Tip enote v embalaži 2 | P06 |
| Število enot v embalaži 2 | 6 |
| Teža embalaže 2 | 57,8 Kg |
| Višina embalaže 2 | 73,5 Cm |
| Širina embalaže 2 | 60 Cm |
| Dolžina embalaže 2 | 80 Cm |

Trajnost ponudbe

| | |
|--------------------------------|--|
| Status trajnostne ponudbe | Izdelek Green Premium |
| Uredba REACH |  Izjava REACH |
| Direktiva EU ROHS | Proaktivno zagotavljanje skladnosti (izdelek je zunaj področja uporabe direktive EU RoHS)  Izjava EU RoHS |
| Brez živega srebra | Da |
| Informacije o izvzetju iz RoHS |  Da |
| Uredba o RoHS za Kitajsko |  Izjava O RoHS Za Kitajsko |
| Razkritje okoljskih podatkov |  Okoljski Profil Izdelka |

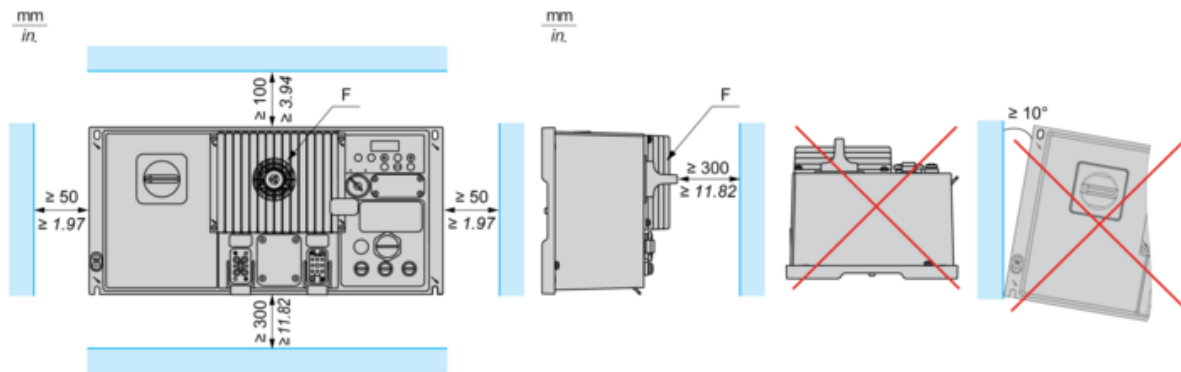
Dimensions

Front and Left Views

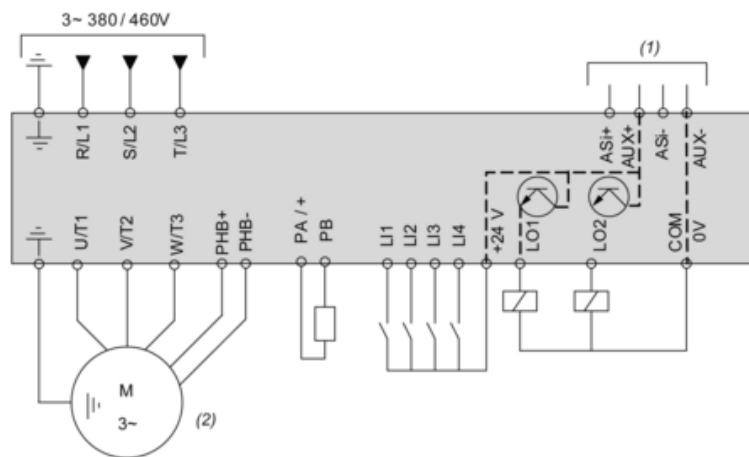


Mounting and Clearance

Front and Left Views

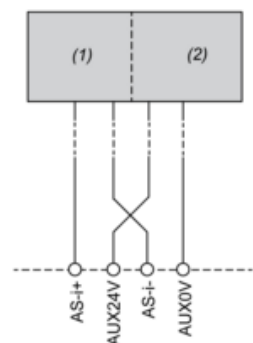


Wiring Diagram



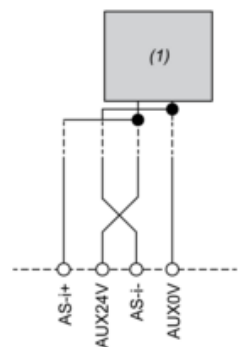
- (1) : AS-i Communication & Supply
- (2) : 3-phase motor

With AS-i Fieldbus



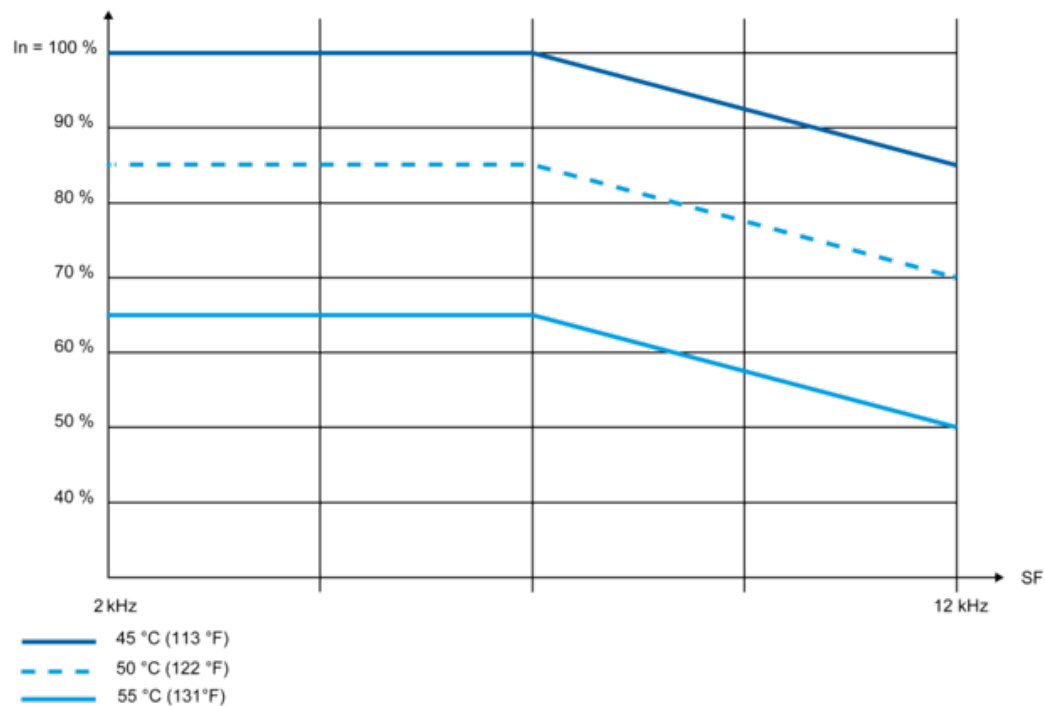
- (1) : AS-i fieldbus
- (2) : Auxiliary Power supply

Without AS-i Fieldbus



- (1) : Auxiliary Power supply

Derating Curves



SF : Switching Frequency