

# ATV310LU22N4

Frekvenčni pretvornik ATV310L - 2,2kW - 380..460 V - 3 faze



## Glavno

Serijska izdelka	Easy Altivar 310L
Izdelek ali sestavni del	Pogon s spremenljivo hitrostjo
Uporaba izdelka za specifične aplikacije	Preprost stroj
Slog sestavljanja	S hladilno enoto
Kratko ime naprave	ATV310L
Število faz omrežja	3 faze
[Us] Nazivna napajalna napetost	380...460 V - 15 do 10 %
Moč motorja kW	2,2 KW

## Komplementarno

Destinacija izdelka	Asinhroni motorji
Količina na set/komplet	Komplet 1
EMC filter	Brez EMC filtra
Frekvenca napajanja	50 do 60 Hz - 5 do 5 %
Protokol komunikacijskih vrat	AS-vmesnik
Tip konektorja	M12 Na sprednji strani)AS-vmesnik
Fizični vmesnik	AS - Vmesnik AS-vmesnik
Prenosni okvir	AS - vmesnik AS-vmesnik
Hitrost prenosa	Avtomatsko zaznavanje AS-vmesnik
Linijski tok	8,8 A 380 V 7,2 A 460 V
Navidezna moč	5,7 KVA
Perspektivna linija I <sub>sc</sub>	5 KA
Stalni izhodni tok	5,5 A
Maksimalni prehodni tok	8,3 A
Izhodna frekvenca pogona	0,1...400 Hz
Nazivna preklopna frekvenca	4 kHz
Preklopna frekvenca	2 do 12 kHz Nastavljiv Z redukcijskim faktorjem
Prehodno prenavorno	170...200 %
Zavorni moment	Do 150 % nazivne vrednosti navora motorja Z zaviralnim uporom za veliko vztrajnost Do 70 % nazivne vrednosti navora motorja Brez zavornega upora
Krmilni profil asinhronskega motorja	Razmerje napetost/frekvenca, 2 točki Vektorski nadzor brez senzorja, standard Razmerje napetost/frekvenca - varčevanje z energijo, kvadratni U/f
Kompenzacija motornega drsenja	Nastavljiv Tovarniško nastavljeno
Izhodna napetost	380...460 V
Številka analognega vhoda	0
Maksimalna diskretna vhodna številka	4
Številka analognega izhoda	0
Maksimalna diskretna izhodna številka	2

The information provided in this documentation contains general descriptions and/or technical characteristics of the performance of the products contained herein. This documentation is not intended as a substitute for and is not to be used for determining suitability or reliability of these products for specific user applications. It is the duty of any such user or integrator to perform the appropriate and complete risk analysis, evaluation and testing of the products with respect to the relevant specific application or use thereof. Neither Schneider Electric Industries SAS nor any of its affiliates or subsidiaries shall be responsible or liable for misuse of the information contained herein.

Pospeševanje in pojevanje ramp	S Linearno nastavljivo od 0,01 do 9000 s U
Zaviranje v mirovanje	Z DC injekcijo
Tip zaščite	Linjska napajalna prenapetost Podnapetost linijskega napajanja Nadtok med izhodnimi fazami in ozemljitvijo Zaščita pred pregrevanjem Kratki stik med fazami motorja Proti izgubi vhodne faze v trifaznem sistemu Termična zaščita motorja s pomočjo pogona s stalnim izračunavanjem I <sup>2</sup> t
Frekvenčna ločljivost	Zaslonska enota 0,1 Hz
Označevanje	CE
Delovni položaj	Vertikalno +/- 10 stopinj
Višina	210 Mm
Širina	445 Mm
Globina	171 Mm
Teža izdelka	6,9 Kg

## Okolje

Standardi	EN 55011 razred A skupina 1 EN 61800-3 okolja 1 kategorija C2 EN 61800-3 okolja 2 kategorija C2 EN/IEC 61800-3 EN/IEC 61800-5-1
Certifikati izdelkov	CE
IP stopnja zaščite	IP54 EN/IEC 61800-5-1
Stopnja onesnaženosti	2 v skladu s/z EN/IEC 61800-5-1
Odporno proti udarcu	15 gn 11 ms EN/IEC 60068-2-27
Nadmorska višina delovanja	1000...3000 m S tokovno redukcijo 1% na 100 m 1000...2000 m S tokovno redukcijo 1% na 100 m <= 1000 m Brez redukcije

## Embalažna enota

Tip enote v embalaži 1	PCE
Število enot v embalaži 1	1
Teža embalaže 1	8,8 Kg
Višina embalaže 1	21 Cm
Širina embalaže 1	44,5 Cm
Dolžina embalaže 1	17,1 Cm
Tip enote v embalaži 2	S06
Število enot v embalaži 2	6
Teža embalaže 2	57,8 Kg
Višina embalaže 2	73,5 Cm
Širina embalaže 2	60 Cm
Dolžina embalaže 2	80 Cm

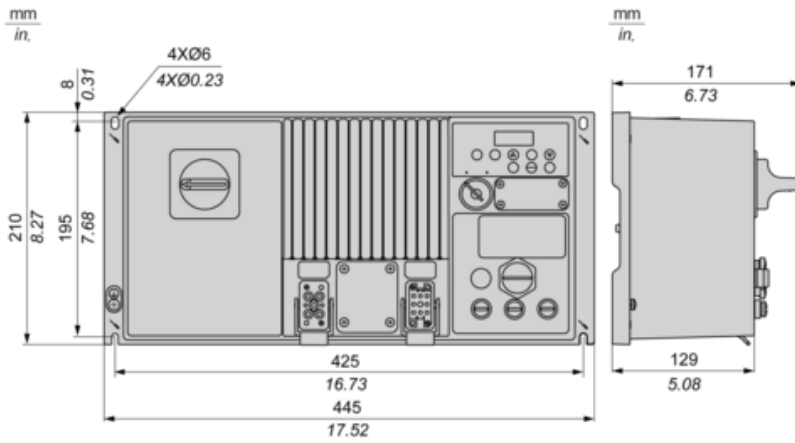
## Trajnost ponudbe

Status trajnostne ponudbe	Izdelek Green Premium
Uredba REACH	 <a href="#">Izjava REACH</a>
Direktiva EU ROHS	Proaktivno zagotavljanje skladnosti (izdelek je zunaj področja uporabe direktive EU RoHS)  <a href="#">Izjava EU RoHS</a>
Brez živega srebra	Da
Informacije o izvzetju iz RoHS	 <a href="#">Da</a>
Uredba o RoHS za Kitajsko	 <a href="#">Izjava O RoHS Za Kitajsko</a>
Razkritje okoljskih podatkov	 <a href="#">Okoljski Profil Izdelka</a>



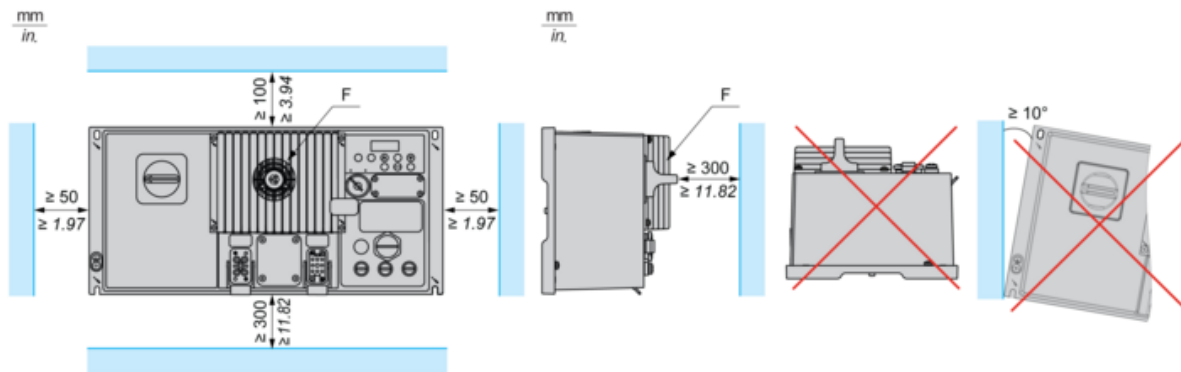
## Dimensions

### Front and Left Views

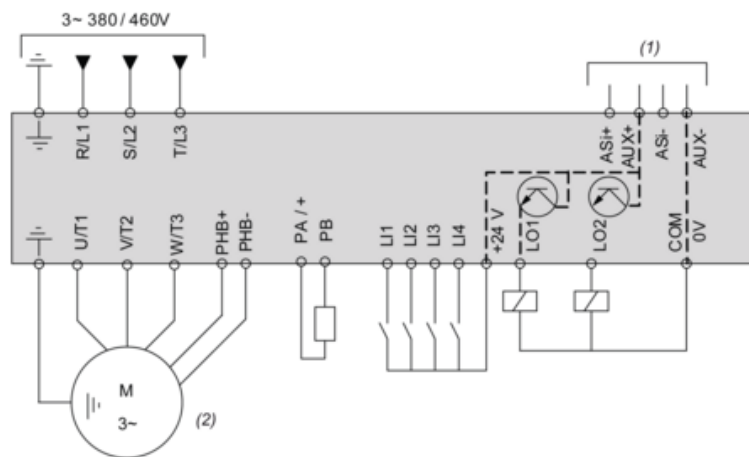


## Mounting and Clearance

### Front and Left Views



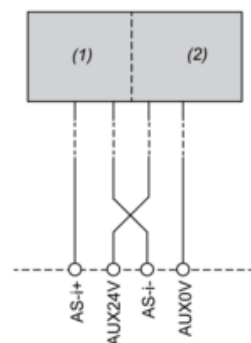
## Wiring Diagram



(1) : AS-i Communication & Supply

(2) : 3-phase motor

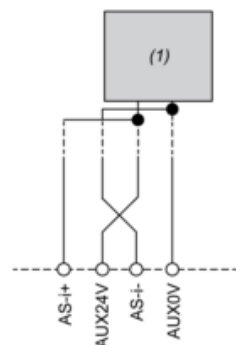
## With AS-i Fieldbus



(1) : AS-i fieldbus

(2) : Auxiliary Power supply

## Without AS-i Fieldbus



(1) : Auxiliary Power supply

Derating Curves

