

BMXAMM0600H

Mešani modul M340 analogni I/O - 4 vhodi 0 do 20 ma - 2 izhoda 0 do 20 ma



Glavno

Serijski izdelki	Modicon X80
Izdelek ali sestavni del	Mešani analogni I/O modul
Uporaba izdelka za specifične aplikacije	Za težka okolja
Električna povezava	20 smerni 1 konektor
Isolation between channels	Brez izolacije
Vhodna raven	Visoka raven
Številka analognega vhoda	4
Tip analognega vhoda	Tok 0 do 20 mA Tok 4 do 20 mA Napetost +/- 10 V Napetost 0 do 10 V Napetost 0 do 5 V Napetost 1 do 5 V

Komplementarno

Ločljivost analognega vhoda	12 bitov 0 do 20 mA 12 bitov 0 do 5 V 12 bitov 1 do 5 V 12 bitov 4 do 20 mA 13 bitov 0 do 10 V 14 bitov +/- 10 V
Dovoljena preobremenitev na vhodih	+/- 30 mA 0 do 20 mA +/- 30 mA 4 do 20 mA +/- 30 V +/- 10 V +/- 30 V 0 do 10 V +/- 30 V 0 do 5 V +/- 30 V 1 do 5 V
Vhodna impedanca	250 Ohm
Natančnost notranjega pretvornega upora	0,1 % - 15 ppm/°C
Tip filtra	Digitalno filtriranje prvega reda s pomočjo strojne programske opreme
Hiter cikel branja	1 ms + 1 ms x število uporabljenih kanalov
Nazivni čas branja cikla	5 ms za 4 kanale
Merilna napaka	0.25 % of full scale 0...20 mA 25 °C output 0.25 % of full scale 4...20 mA 25 °C output 0.25 % of full scale +/- 10 V 25 °C output 0.25 % of full scale +/- 10 V 25 °C input 0.25 % of full scale 0...10 V 25 °C input 0.25 % of full scale 0...5 V 25 °C input 0.25 % of full scale 1...5 V 25 °C input 0.35 % of full scale 0...20 mA 25 °C input 0.35 % of full scale 4...20 mA 25 °C input ≤ 0.4 % of full scale +/- 10 V - 25...70 °C input ≤ 0.4 % of full scale 0...10 V - 25...70 °C input ≤ 0.4 % of full scale 0...5 V - 25...70 °C input ≤ 0.4 % of full scale 1...5 V - 25...70 °C input ≤ 0.6 % of full scale 0...20 mA - 25...70 °C input ≤ 0.6 % of full scale 4...20 mA - 25...70 °C input ≤ 0.8 % of full scale +/- 10 V - 25...70 °C output ≤ 0.8 % of full scale 0...20 mA - 25...70 °C output ≤ 0.8 % of full scale 4...20 mA - 25...70 °C output

The information provided in this documentation contains general descriptions and/or technical characteristics of the products contained herein. This documentation is not intended as a substitute for and is not to be used for determining suitability or reliability of these products for specific user applications. It is the duty of any such user or integrator to perform the appropriate and complete risk analysis, evaluation and testing of the products with respect to the relevant specific application or use thereof. Neither Schneider Electric Industries SAS nor any of its affiliates or subsidiaries shall be responsible or liable for misuse of the information contained herein.

Temperature drift	100 ppm/°C +/- 10 V output 100 ppm/°C 0...20 mA output 100 ppm/°C 4...20 mA output 30 ppm/°C +/- 10 V input 30 ppm/°C 0...10 V input 30 ppm/°C 0...5 V input 30 ppm/°C 1...5 V input 50 ppm/°C 0...20 mA input 50 ppm/°C 4...20 mA input
Ponovna kalibracija	Notranje na vhodih Tovarniško kalibrirano na izhodih
Min. "crosstalk" atenuacija	70 DB
Odpravljanje EMI/RFI motenj (100 kHz do 10 MHz)	80&Nbsp;DB
Izolacijska napetost	1400 V DC Med kanali in ozemljitvijo 1400 V DC Med kanali in vodilom 750 V DC Med skupino I/O kanalov
Izhodna stopnja	Visoka raven
Številka analognega izhoda	2
Tip analognega izhoda	Tok 0 do 20 mA Tok 4 do 20 mA Napetost +/- 10 V
Ločljivost analognega izhoda	11 bitov, 0 do 20 mA 11 bitov, 4 do 20 mA 12 bitov, +/- 10 V
Čas konverzije	<= 2 ms
Maksimalna vrednost konverzije	+/- 11.25 V +/- 10 V output +/- 11.25 V +/- 10 V input 0...30 mA 0...20 mA input 0...30 mA 4...20 mA input +/- 11.25 V 0...10 V input +/- 11.25 V 0...5 V input +/- 11.25 V 1...5 V input 0...24 mA 0...20 mA output 0...24 mA 4...20 mA output
Nadomestni način	Vnaprej definirano Konfiguracijski
Nadmorska višina delovanja	0 do 2000 m 2000 do 5000 m Z redukcijskim faktorjem
Status LED	1 LED (Zelena) RUN 1 LED na kanal (Zelena) Diagnostika kanala 1 LED (Rdeča) ERR 1 LED (Rdeča) I/O
Teža izdelka	0,155 Kg
Poraba energije v W	2,6 W 24 V DC Tipičen 3,2 W 24 V DC Maksimum 0,35 W 3,3 V DC Tipičen 0,48 W 3,3 V DC Maksimum

Okolje

Odpornost proti vibracijam	3 Gn
Odporno proti udarcu	30 Gn
Temperatura okoliškega zraka za skladiščenje	-40...85 °C
Temperatura okoliškega zraka za delovanje	-25...70 °C
Relativna vlažnost	5...95 % 55 °C Brez kondenzacije
IP stopnja zaščite	IP20
Direktive	2014/35/EU - direktiva nizke napetosti 2014/30/EU - elektromagnetna kompatibilnost
Certifikati izdelkov	CE RCM CSA EAC Merchant Navy UL ATEX IEC-Ex

Standardi	EN/IEC 61010-2-201 EN/IEC 61131-2 UL 61010-2-201 CSA C22.2 št. 61010-2-201
Okoljske značilnosti	Odpornost na plin Razred Gx Odpornost na plin Razred 3C4 Dust resistant Razred 3S4 Odpornost na pesek Razred 3S4 Odpornost na sol Stopnja 2 Odpornost na razvoj plesni Razred 3B2 Odpornost na glivične spore Razred 3B2 Nevarna lokacija
Zaščitna obdelava	Konformni premaz

Embalážna enota

Unit Type of Package 1	PCE
Number of Units in Package 1	1
Package 1 Height	5,5 Cm
Package 1 Width	11,0 Cm
Package 1 Length	12,0 Cm
Package 1 Weight	189,0 G
Unit Type of Package 2	S02
Number of Units in Package 2	15
Package 2 Height	15,0 Cm
Package 2 Width	30,0 Cm
Package 2 Length	40,0 Cm
Package 2 Weight	3,185 Kg

Trajnost ponudbe

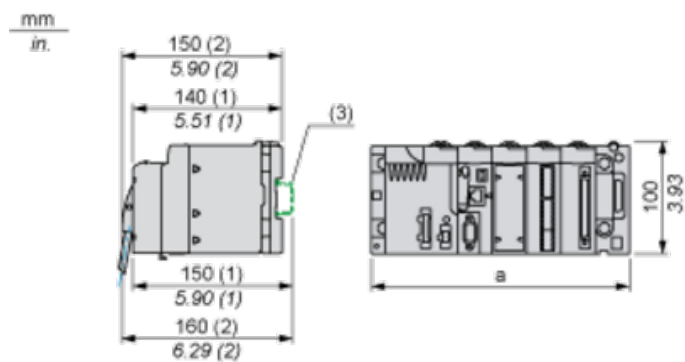
Status trajnostne ponudbe	Izdelek Green Premium
Uredba REACH	Izjava REACH
REACH, brez snovi SVHC	Da
Direktiva EU ROHS	Proaktivno zagotavljanje skladnosti (izdelek je zunaj področja uporabe direktive EU RoHS) Izjava EU RoHS
Brez živega srebra	Da
Informacije o izvzetju iz RoHS	Da
Uredba o RoHS za Kitajsko	Izjava O RoHS Za Kitajsko
Razkritje okoljskih podatkov	Okoljski Profil Izdelka
Profil krožnega gospodarstva	Informacije O Izteku Življenjske Dobe
OEE0	Na trgih Evropske unije je treba izdelek zavreči v skladu s posebnim postopkom zbiranja odpadkov in ga ni dovoljeno zavreči skupaj z gospodinjstskimi odpadki.

Pogodbena garancija

Garancija	18 months
-----------	-----------

Modules Mounted on Racks

Dimensions



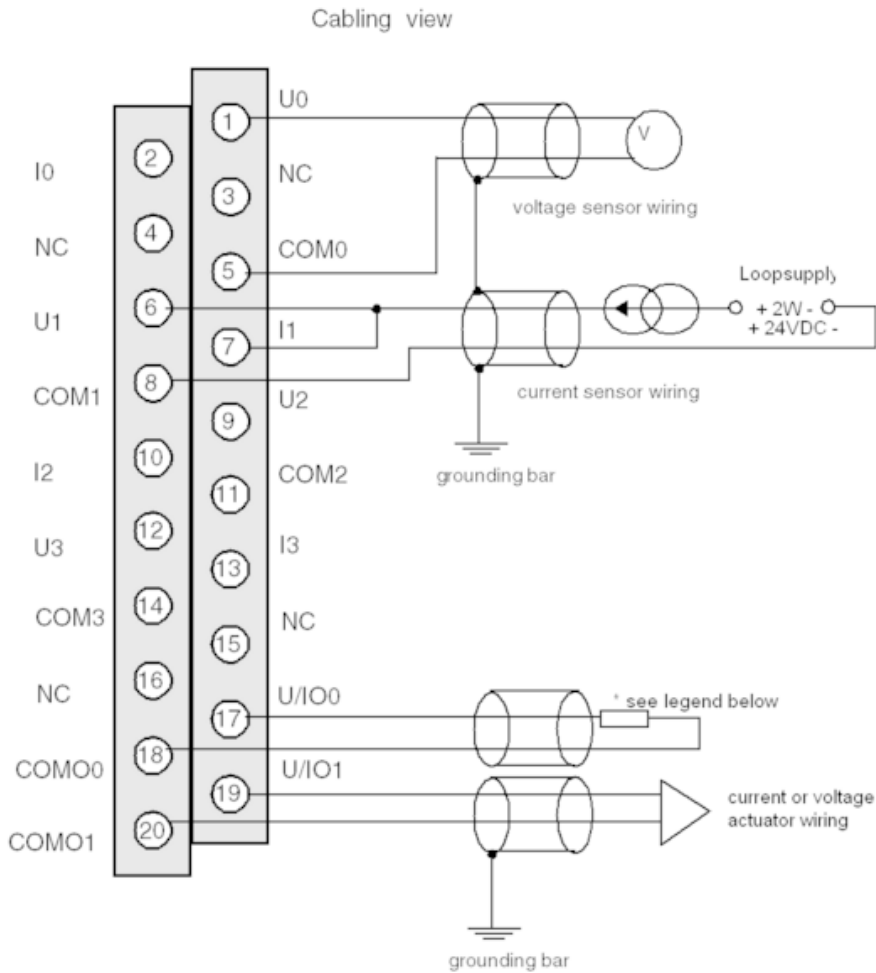
(1) With removable terminal block (cage, screw or spring).

(2) With FCN connector.

(3) On AM1 ED rail: 35 mm wide, 15 mm deep. Only possible with BMXXBP0400/0400H/0600/0600H/0800/0800H rack.

Rack references	a in mm	a in in.
BMXXBP0400 and BMXXBP0400H	242.4	09.54
BMXXBP0600 and BMXXBP0600H	307.6	12.11
BMXXBP0800 and BMXXBP0800H	372.8	14.68
BMXXBP1200 and BMXXBP1200H	503.2	19.81

Wiring Diagram



Ux + pole input for channel x

COMx - pole input for channel x

U/IOx + pole output for channel x

COMOx - pole output for channel x

* The current loop is self-powered by the output and does not request any external supply.