

BMXAMO0210H

Modul analognega izhoda M340 - 2 izhoda 0 do 20 ma



Glavno

Serijska izdelka	Modicon X80
Izdelek ali sestavni del	Analogni izhodni modul
Uporaba izdelka za specifične aplikacije	Za težka okolja
Električna povezava	20 smerni 1 konektor
Isolation between channels	Izolacijski

Komplementarno

Merilna napaka	0.1 % of full scale 25 °C <= 0.45 % of full scale - 25...70 °C
Temperature drift	30 ppm/°C
Ponovna kalibracija	Tovarniško kalibrirano
Min. "crosstalk" atenuacija	90 DB
Odpravljanje EMI/RFI motenj (100 kHz do 10 MHz)	100&Nbsp;DB
Izolacijska napetost	1400 V DC Med kanali in ozemljitvijo 1400 V DC Med kanali in vodilom 750 V DC Med kanali
Tip zaznavanja	Odprt tokokrog 0 do 20 mA Odprt tokokrog 4 do 20 mA Kratek stik +/- 10 V
Impedanca obremenitve ohmic	<= 600 Ohm 0 do 20 mA <= 600 Ohm 4 do 20 mA >= 1000 Ohm +/- 10 V
Izhodna stopnja	Visoka raven
Številka analognega izhoda	2
Tip analognega izhoda	Tok 0 do 20 mA Tok 4 do 20 mA Napetost +/- 10 V
Ločljivost analognega izhoda	15 bitov + znak
Dobava	Notranje napajanje preko stojala
Čas konverzije	<= 1 ms
Maksimalna vrednost konverzije	+/- 11.25 V +/- 10 V 0...24 mA 0...20 mA 0...24 mA 4...20 mA
Nadomestni način	Konfiguracijski Vnaprej definirano
Nadmorska višina delovanja	0 do 2000 m 2000 do 5000 m Z redukcijskim faktorjem
Status LED	1 LED (Zelena) RUN 1 LED na kanal (Zelena) Diagnostika kanala 1 LED (Rdeča) ERR 1 LED (Rdeča) I/O

The information provided in this documentation contains general descriptions and/or technical characteristics of the performance of the products contained herein. This documentation is not intended as a substitute for and is not to be used for determining suitability or reliability of these products for specific user applications. It is the duty of any such user or integrator to perform the appropriate and complete risk analysis, evaluation and testing of the products with respect to the relevant specific application or use thereof. Neither Schneider Electric Industries SAS nor any of its affiliates or subsidiaries shall be responsible or liable for misuse of the information contained herein.

Teža izdelka	0,144 Kg
Poraba energije v W	2,1 W 24 V DC Tipičen 2,8 W 24 V DC Maksimum 0,35 W 3,3 V DC Tipičen 0,48 W 3,3 V DC Maksimum

Okolje

Odpornost proti vibracijam	3 Gn
Odporno proti udarcu	30 Gn
Temperatura okoliškega zraka za skladiščenje	-40...85 °C
Temperatura okoliškega zraka za delovanje	-25...70 °C
Relativna vlažnost	5...95 % 55 °C Brez kondenzacije
IP stopnja zaščite	IP20
Direktive	2014/35/EU - direktiva nizke napetosti 2014/30/EU - elektromagnetna kompatibilnost
Certifikati izdelkov	CE RCM CSA EAC Merchant Navy UL ATEX IEC-Ex
Standardi	EN/IEC 61010-2-201 EN/IEC 61131-2 UL 61010-2-201 CSA C22.2 št. 61010-2-201
Okoljske značilnosti	Odpornost na plin Razred Gx Odpornost na plin Razred 3C4 Dust resistant Razred 3S4 Odpornost na pesek Razred 3S4 Odpornost na sol Stopnja 2 Odpornost na razvoj plesni Razred 3B2 Odpornost na glivične spore Razred 3B2 Nevarna lokacija
Zaščitna obdelava	Konformni premaz

Emblažna enota

Unit Type of Package 1	PCE
Number of Units in Package 1	1
Package 1 Height	5,5 Cm
Package 1 Width	11,0 Cm
Package 1 Length	12,0 Cm
Package 1 Weight	189,0 G
Unit Type of Package 2	S02
Number of Units in Package 2	15
Package 2 Height	15,0 Cm
Package 2 Width	30,0 Cm
Package 2 Length	40,0 Cm
Package 2 Weight	2,835 Kg

Trajnost ponudbe

Status trajnostne ponudbe	Izdelek Green Premium
Uredba REACH	Izjava REACH
REACH, brez snovi SVHC	Da
Direktiva EU ROHS	Proaktivno zagotavljanje skladnosti (izdelek je zunaj področja uporabe direktive EU RoHS) Izjava EU RoHS
Brez živega srebra	Da
Informacije o izvzetju iz RoHS	Da
Uredba o RoHS za Kitajsko	Izjava O RoHS Za Kitajsko

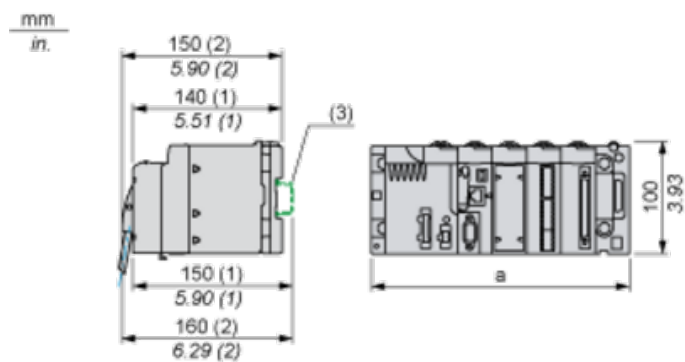
Razkritje okoljskih podatkov	Okoljski Profil Izdelka
Profil krožnega gospodarstva	Informacije O Izteku Življenjske Dobe
OEEO	Na trgih Evropske unije je treba izdelek zavreči v skladu s posebnim postopkom zbiranja odpadkov in ga ni dovoljeno zavreči skupaj z gospodinjskimi odpadki.

Pogodbena garancija

Garancija	18 months
-----------	-----------

Modules Mounted on Racks

Dimensions



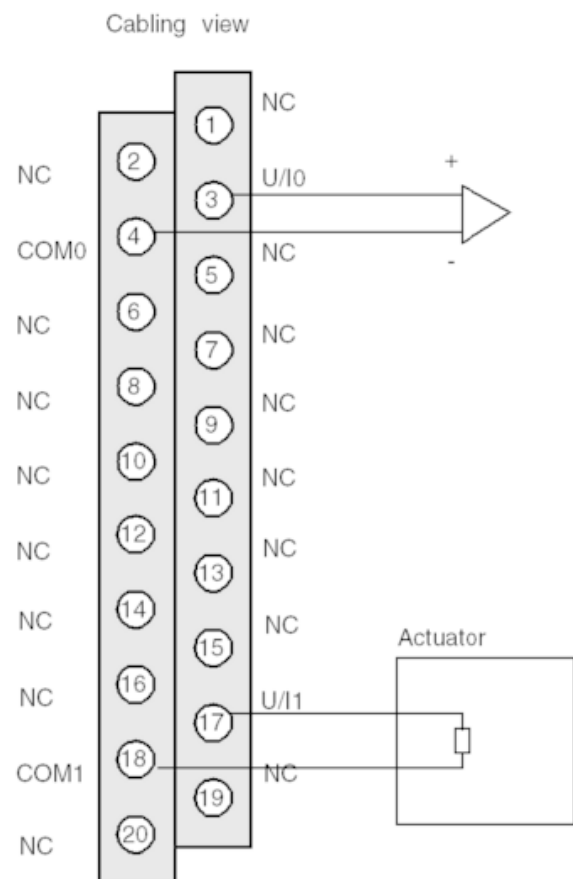
(1) With removable terminal block (cage, screw or spring).

(2) With FCN connector.

(3) On AM1 ED rail: 35 mm wide, 15 mm deep. Only possible with BMXXBP0400/0400H/0600/0600H/0800/0800H rack.

Rack references	a in mm	a in in.
BMXXBP0400 and BMXXBP0400H	242.4	09.54
BMXXBP0600 and BMXXBP0600H	307.6	12.11
BMXXBP0800 and BMXXBP0800H	372.8	14.68
BMXXBP1200 and BMXXBP1200H	503.2	19.81

Wiring Diagram



U/Ix + pole input for channel x

COMx - pole input for channel x

Channel 0 Voltage actuator

Channel 1 Current actuator

The current loop is self-powered by the output and does not request any external supply.