



Glavno

Serija izdelka	Modicon X80
Izdelek ali sestavni del	Analogni izhodni modul
Električna povezava	20 smerni 1 konektor
Isolation between channels	Brez izolazije

Komplementarno

Ločljivost analognega vhoda	16 bitov
Merilna napaka	$\leq 0.25\%$ of full scale 0...60 °C 0.1 % of full scale 25 °C
Temperature drift	45 ppm/°C 0...20 mA 45 ppm/°C 4...20 mA
Min. "crosstalk" atenuacija	80 DB
Odpravljanje EMI/RFI motenj (100 kHz do 10 MHz)	80&Nbsp;DB
Izolacijska napetost	1400 V DC Med kanali in ozemljitvijo 1400 V DC Med kanali in vodilom
Tip zaznavanja	Odprt tokokrog 4 do 20 mA Kratek stik 0 do 20 mA
Impedanca obremenitve ohmic	≤ 350 Ohm 0 do 20 mA ≤ 350 Ohm 4 do 20 mA
Izhodna stopnja	Visoka raven
Številka analognega izhoda	8
Tip analognega izhoda	Tok 0 do 20 mA Tok 4 do 20 mA
Ločljivost analognega izhoda	16 bitov
Dobava	Notranje napajanje preko stojala
Čas konverzije	≤ 4 ms
Maksimalna vrednost konverzije	0...21 mA 0...20 mA 0...21 mA 4...20 mA
Nadomestni način	Konfiguracijski Vnaprej definirano
Nadmorska višina delovanja	0 do 2000 m 2000 do 5000 m Z redukcijskim faktorjem
Status LED	1 LED (Zelena) RUN 1 LED na kanal (Zelena) Diagnostika kanala 1 LED (Rdeča) ERR 1 LED (Rdeča) I/O
Teža izdelka	0,15 Kg
Poraba energije v W	3,6 W 24 V DC Tipičen 3,9 W 24 V DC Maksimum 0,35 W 3,3 V DC Tipičen 0,48 W 3,3 V DC Maksimum

Okolje

Odpornost proti vibracijam	3 Gn
Odporno proti udarcu	30 Gn
Temperatura okoliškega zraka za skladiščenje	-40...85 °C
Temperatura okoliškega zraka za delovanje	0...60 °C
Relativna vlažnost	5...95 % 55 °C Brez kondenzacije
IP stopnja zaščite	IP20
Direktive	2014/35/EU - direktiva nizke napetosti 2014/30/EU - elektromagnetna kompatibilnost
Certifikati izdelkov	CE RCM CSA EAC Merchant Navy UL
Standardi	EN/IEC 61010-2-201 EN/IEC 61131-2 UL 61010-2-201 CSA C22.2 št. 61010-2-201

Embalažna enota

Unit Type of Package 1	PCE
Number of Units in Package 1	1
Package 1 Height	5,3 Cm
Package 1 Width	11,0 Cm
Package 1 Length	11,6 Cm
Package 1 Weight	174,0 G
Unit Type of Package 2	S02
Number of Units in Package 2	15
Package 2 Height	15,0 Cm
Package 2 Width	30,0 Cm
Package 2 Length	40,0 Cm
Package 2 Weight	2,89 Kg

Trajnost ponudbe

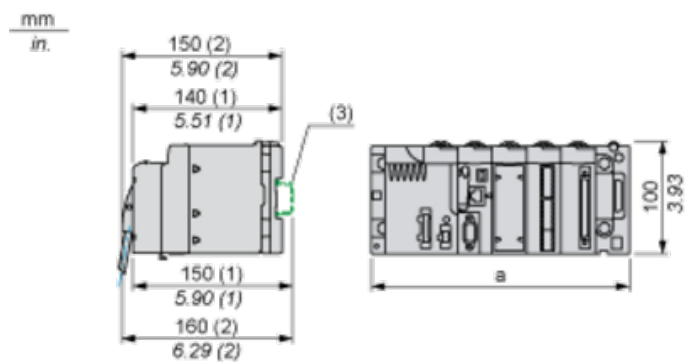
Status trajnostne ponudbe	Izdelek Green Premium
Uredba REACH	Izjava REACH
REACH, brez snovi SVHC	Da
Direktiva EU ROHS	Proaktivno zagotavljanje skladnosti (izdelek je zunaj področja uporabe direktive EU RoHS) Izjava EU RoHS
Brez živega srebra	Da
Informacije o izvzetju iz RoHS	Da
Uredba o RoHS za Kitajsko	Izjava O RoHS Za Kitajsko
Razkritje okoljskih podatkov	Okoljski Profil Izdelka
Profil krožnega gospodarstva	Informacije O Izteku Življenjske Dobe
OEE0	Na trgih Evropske unije je treba izdelek zavreči v skladu s posebnim postopkom zbiranja odpadkov in ga ni dovoljeno zavreči skupaj z gospodinjstvi odpadki.

Pogodbena garancija

Garancija	18 months
-----------	-----------

Modules Mounted on Racks

Dimensions



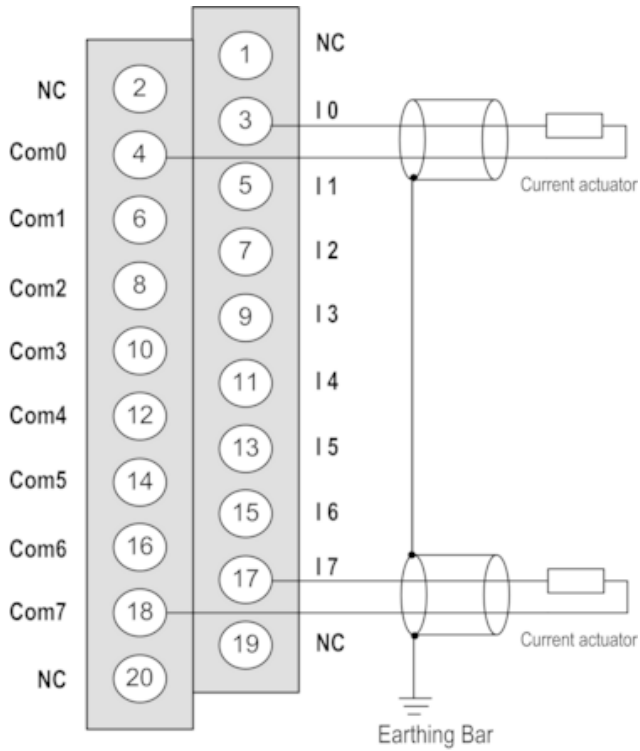
(1) With removable terminal block (cage, screw or spring).

(2) With FCN connector.

(3) On AM1 ED rail: 35 mm wide, 15 mm deep. Only possible with BMXXBP0400/0400H/0600/0600H/0800/0800H rack.

Rack references	a in mm	a in in.
BMXXBP0400 and BMXXBP0400H	242.4	09.54
BMXXBP0600 and BMXXBP0600H	307.6	12.11
BMXXBP0800 and BMXXBP0800H	372.8	14.68
BMXXBP1200 and BMXXBP1200H	503.2	19.81

Wiring Diagram



Ix + pole input for channel x.

COMx - pole input for channel x, COMx are connected together internally.

The current loop is self-powered by the output and does not request any external supply.