



Glavno

Serijska izdelka	Modicon X80
Izdelek ali sestavni del	Napajalni modul
Združljivost hrbtnih plošč	Ni kompatibilno z BMEXBP..02
Primarna napetost	24 V izolirani
Tip napajalnega tokokroga	DC
Sekundarna moč	16,8 W 24 V DC Napajanje in procesor I/O modula 8,3 W 3,3 V DC Napajanje logičnega I/O modula

Komplementarno

Primarna meja napetosti	18 do 31,2 V
Vhodni tok	1 A 24 V
Vklopni tok	30 A 24 V
I _p pri aktiviranju	0,6 A ² .S 24 V
Pri aktiviranju	0,15 A.S 24 V
Tip zaščite	Notranja varovalka ni dostopna Primarni tokokrog Zaščita pred preobremenitvijo Sekundarni tokokrog, 24 V napajanje senzorja Prenapetostna zaščita Sekundarni tokokrog, 24 V napajanje senzorja Zaščita kratkega stika Sekundarni tokokrog, 24 V napajanje senzorja
Tok pri sekundarni napetosti	0,7 A 24 V DC Napajanje in procesor I/O modula 2,5 A 3,3 V DC Napajanje logičnega I/O modula
Maksimalna izgube moči v W	8,5 W
Status LED	1 LED (Zelena) Napetost stojala OK
Tip krmiljenja	Ponovni zagon, tipka RESET
Električna povezava	1 konektor 2 Opozorilni rele 1 konektor 5 Napajalna linija, zaščitna ozemljitev, vhod senzorja 24 V DC
Maksimalna kabelna razdalja med napravami	20 M Napajalni kabel Baker 1,5 mm ² 30 M Napajalni kabel Baker 2,5 mm ²
Izolacijska upornost	>= 10 MOhm Primar/ozemljitev >= 10 MOhm Primar/sekundar
Teža izdelka	0,29 Kg

Okolje

Odpornost na mikro-razpoke	1 Ms
Dielektrična trdnost	1500 V Primar/ozemljitev 1500 V Primar/sekundar
Odpornost proti vibracijam	3 Gn
Odporno proti udarcu	30 Gn
IP stopnja zaščite	IP20
Direktive	2014/35/EU - direktiva nizke napetosti 2014/30/EU - elektromagnetna kompatibilnost
Temperatura okoliškega zraka za skladiščenje	-40...85 °C
Temperatura okoliškega zraka za delovanje	0...60 °C
Relativna vlažnost	5...95 % 55 °C Brez kondenzacije

Zaščitna obdelava	TC
Nadmorska višina delovanja	0 do 2000 m 2000 do 5000 m Z redukcijskim faktorjem

Embalažna enota

Unit Type of Package 1	PCE
Number of Units in Package 1	1
Package 1 Height	13,238 Cm
Package 1 Width	15,451 Cm
Package 1 Length	15,597 Cm
Package 1 Weight	420,0 G
Unit Type of Package 2	S04
Number of Units in Package 2	12
Package 2 Height	30 Cm
Package 2 Width	40 Cm
Package 2 Length	60 Cm
Package 2 Weight	6,31 Kg
Package 3 Height	75 Cm

Trajnost ponudbe

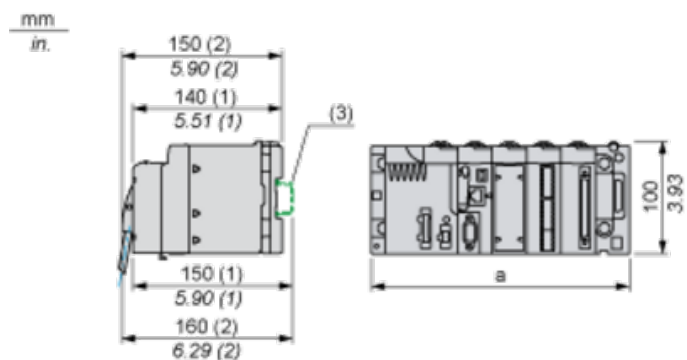
Status trajnostne ponudbe	Izdelek Green Premium
Uredba REACH	Izjava REACH
Direktiva EU ROHS	Proaktivno zagotavljanje skladnosti (izdelek je zunaj področja uporabe direktive EU RoHS) Izjava EU RoHS
Brez živega srebra	Da
Informacije o izvzetju iz RoHS	Da
Uredba o RoHS za Kitajsko	Izjava O RoHS Za Kitajsko
Razkritje okoljskih podatkov	Okoljski Profil Izdelka
Profil krožnega gospodarstva	Informacije O Izteku Življenjske Dobe
OEE0	Na trgih Evropske unije je treba izdelek zavreči v skladu s posebnim postopkom zbiranja odpadkov in ga ni dovoljeno zavreči skupaj z gospodinjskimi odpadki.

Pogodbena garancija

Garancija	18 months
-----------	-----------

Modules Mounted on Racks

Dimensions



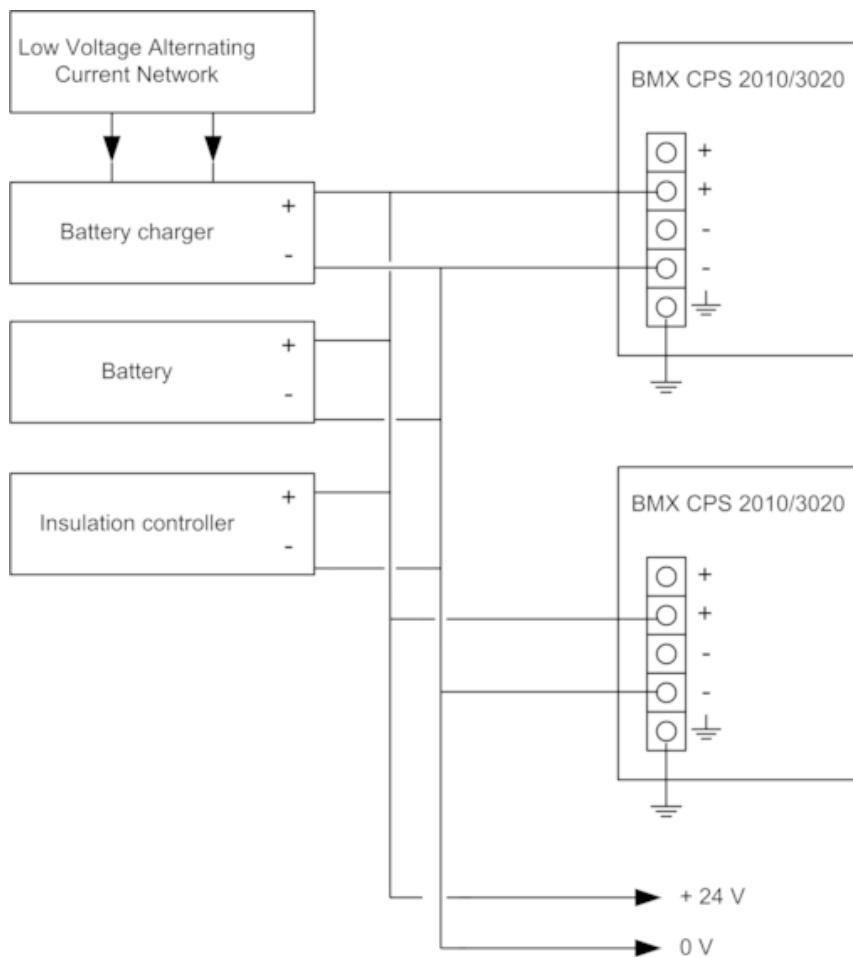
(1) With removable terminal block (cage, screw or spring).

(2) With FCN connector.

(3) On AM1 ED rail: 35 mm wide, 15 mm deep. Only possible with BMXXBP0400/0400H/0600/0600H/0800/0800H rack.

Rack references	a in mm	a in in.
BMXXBP0400 and BMXXBP0400H	242.4	09.54
BMXXBP0600 and BMXXBP0600H	307.6	12.11
BMXXBP0800 and BMXXBP0800H	372.8	14.68
BMXXBP1200 and BMXXBP1200H	503.2	19.81

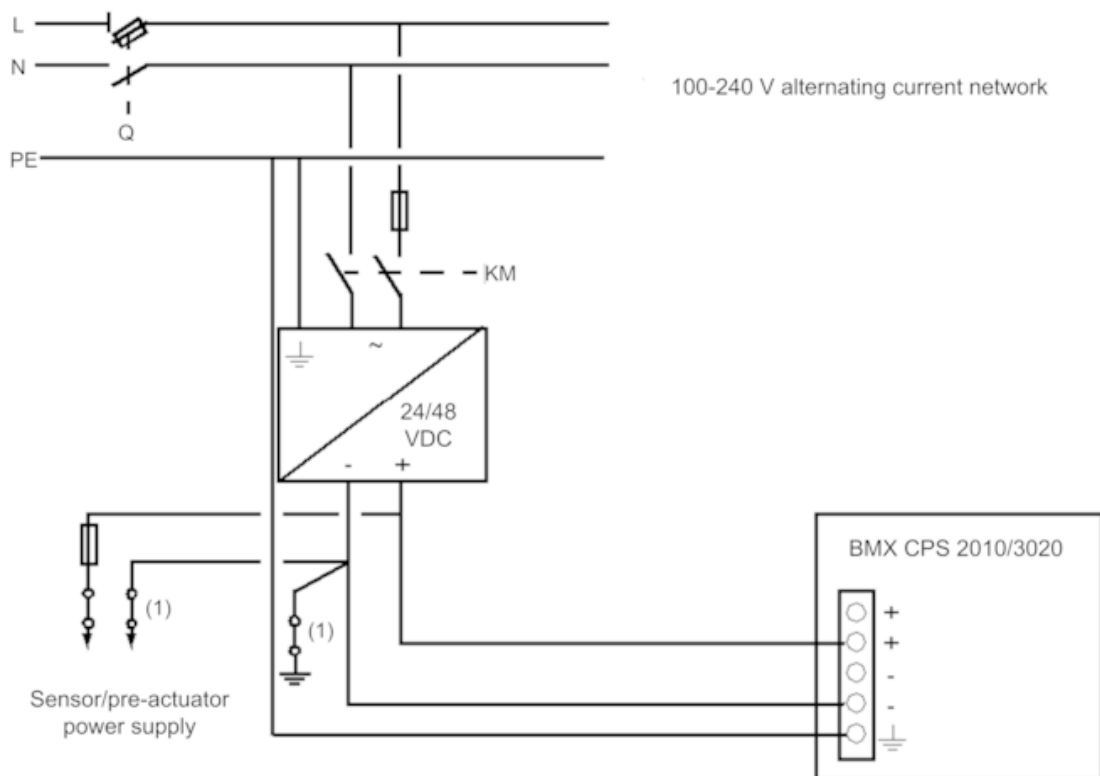
Connection of Direct Current Power Supply Modules to a 24 Vdc or 48 Vdc Floating Direct Current Network



24 VDC floating network for the power supply of sensors, actuators and input/out modules.

Connection of Direct Current Power Supply Modules to an Alternating Current Network

Connection of a Single Rack PLC Station

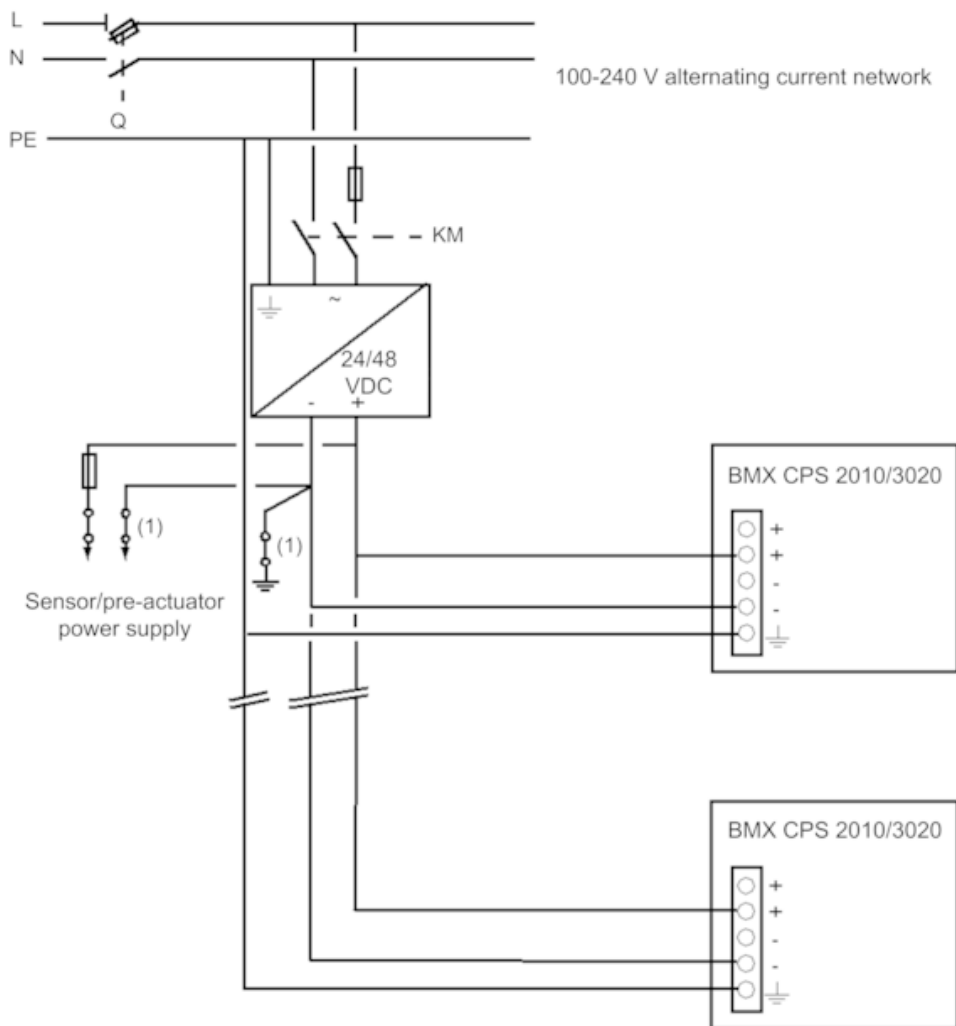


Q General isolator

KM Line contactor or circuit breaker

(1) Insulation connector bar for locating grounding errors

Connection of a Multi-Rack PLC Station



- Q General isolator
- KM Line contactor or circuit breaker
- (1) Insulation connector bar for locating grounding errors