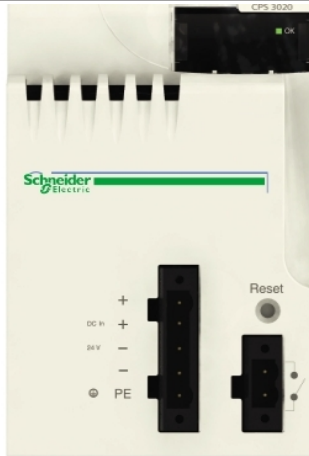


BMXCPS3020H

Napajalni modul X80 - 24 do 48 V, izoliran DC - za teške razmere



Glavno

Serijski izdelki	Modicon X80
Izdelek ali sestavni del	Napajalni modul
Združljivost hrbtne plošče	Ni kompatibilno z BMEXBP..02
Uporaba izdelka za specifične aplikacije	Za težka okolja
Primarna napetost	24 do 48 V izolirano
Tip napajalnega tokokroga	DC
Sekundarna moč	15 W 3,3 V DC 0...60 °C Napajanje logičnega I/O modula 31,2 W 24 V DC 0...60 °C Napajanje in procesor I/O modula 11,3 W 3,3 V DC -25...70 °C Napajanje logičnega I/O modula 23,4 W 24 V DC -25...70 °C Napajanje in procesor I/O modula

Komplementarno

Primarna meja napetosti	18 do 62,4 V
Vhodni tok	0,83 A 48 V 1,65 A 24 V
Vklopni tok	30 A 24 V 60 A 48 V
I ² t pri aktiviranju	1 A ² .S 24 V 3 A ² .S 48 V
Pri aktiviranju	0,2 A.S 24 V 0,3 A.S 48 V
Tip zaščite	Notranja varovalka ni dostopna Primarni tokokrog Zaščita pred preobremenitvijo Sekundarni tokokrog, 24 V napajanje senzorja Prenapetostna zaščita Sekundarni tokokrog, 24 V napajanje senzorja Zaščita kratkega stika Sekundarni tokokrog, 24 V napajanje senzorja
Tok pri sekundarni napetosti	1,3 A 24 V DC Napajanje in procesor I/O modula 4,5 A 3,3 V DC Napajanje logičnega I/O modula
Maksimalna izgube moči v W	8,5 W
Status LED	1 LED (Zelena) Napetost stojala OK
Tip krmiljenja	Ponovni zagon, tipka RESET
Električna povezava	1 konektor 2 Opozorilni rele 1 konektor 5 Napajalni vod, zaščitna ozemljitev
Maksimalna kabelna razdalja med napravami	10 M Napajalni kabel Baker 1,5 mm ² 15 M Napajalni kabel Baker 2,5 mm ²
Izolacijska upornost	>= 10 MOhm Primar/ozemljitev >= 10 MOhm Primar/sekundar
Teža izdelka	0,34 Kg

The information provided in this documentation contains general descriptions and/or technical characteristics of the performance of the products contained herein. This documentation is not intended as a substitute for and is not to be used for determining suitability or reliability of these products for specific user applications. It is the duty of any such user or integrator to perform the appropriate and complete risk analysis, evaluation and testing of the products with respect to the relevant specific application or use thereof. Neither Schneider Electric Industries SAS nor any of its affiliates or subsidiaries shall be responsible or liable for misuse of the information contained herein.

Okolje

Odpornost na mikro-razpoke	1 Ms
Dielektrična trdnost	1500 V Primar/ozemljitev 1500 V Primar/sekundar
Odpornost proti vibracijam	3 Gn
Odporno proti udarcu	30 Gn
IP stopnja zaščite	IP20
Direktive	2014/35/EU - direktiva nizke napetosti 2014/30/EU - elektromagnetna kompatibilnost 2014/34/EU - ATEX direktiva
Certifikati izdelkov	CE UL CSA RCM EAC Merchant Navy ATEX cona 2/22 IECEX Cona 2/22
Standardi	EN/IEC 61131-2 EN/IEC 61010-2-201 UL 61010-2-201 CSA C22.2 št. 61010-2-201 IACS E10 EN/IEC 61000-6-5 EN/IEC 61850-3 EN/IEC 60079-0
Okoljske značilnosti	Odpornost na plin Razred Gx ISA S71.04 Odpornost na plin Razred 3C4 IEC 60721-3-3 Dust resistant Razred 3S4 IEC 60721-3-3 Odpornost na pesek Razred 3S4 IEC 60721-3-3 Odpornost na sol Stopnja 2 IEC 68252 Odpornost na razvoj plesni Razred 3B2 IEC 60721-3-3 Odpornost na glivične spore Razred 3B2 IEC 60721-3-3 Nevarna lokacija Razred I divizija 2
Temperatura okoliškega zraka za skladiščenje	-40...85 °C
Temperatura okoliškega zraka za delovanje	-25...70 °C
Relativna vlažnost	5...95 % 55 °C Brez kondenzacije
Zaščitna obdelava	Konformni premaz
Nadmorska višina delovanja	0 do 2000 m 2000 do 5000 m Z redukcijskim faktorjem

Embalazna enota

Unit Type of Package 1	PCE
Number of Units in Package 1	1
Package 1 Height	13,8 Cm
Package 1 Width	15,7 Cm
Package 1 Length	15,9 Cm
Package 1 Weight	485,0 G
Unit Type of Package 2	S04
Number of Units in Package 2	12
Package 2 Height	30,0 Cm
Package 2 Width	40,0 Cm
Package 2 Length	60,0 Cm
Package 2 Weight	6,767 Kg

Trajnost ponudbe

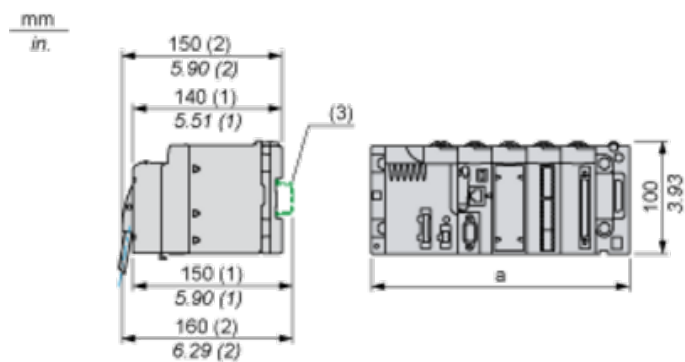
Status trajnostne ponudbe	Izdelek Green Premium
Uredba REACH	Izjava REACH
Direktiva EU ROHS	Proaktivno zagotavljanje skladnosti (izdelek je zunaj področja uporabe direktive EU RoHS) Izjava EU RoHS
Brez živega srebra	Da
Informacije o izvzetju iz RoHS	Da
Uredba o RoHS za Kitajsko	Izjava O RoHS Za Kitajsko
Razkritje okoljskih podatkov	Okoljski Profil Izdelka
Profil krožnega gospodarstva	Informacije O Izteku Življenjske Dobe
OEE0	Na trgih Evropske unije je treba izdelek zavreči v skladu s posebnim postopkom zbiranja odpadkov in ga ni dovoljeno zavreči skupaj z gospodinjskimi odpadki.

Pogodbena garancija

Garancija	18 months
-----------	-----------

Modules Mounted on Racks

Dimensions



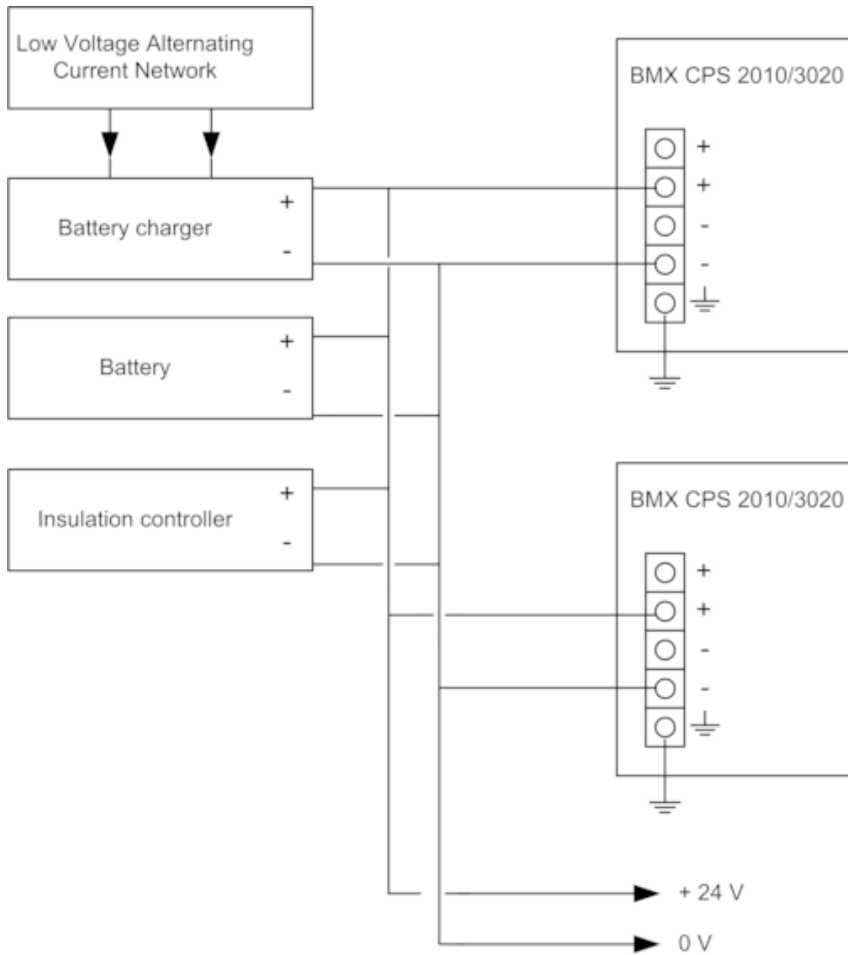
(1) With removable terminal block (cage, screw or spring).

(2) With FCN connector.

(3) On AM1 ED rail: 35 mm wide, 15 mm deep. Only possible with BMXXBP0400/0400H/0600/0600H/0800/0800H rack.

Rack references	a in mm	a in in.
BMXXBP0400 and BMXXBP0400H	242.4	09.54
BMXXBP0600 and BMXXBP0600H	307.6	12.11
BMXXBP0800 and BMXXBP0800H	372.8	14.68
BMXXBP1200 and BMXXBP1200H	503.2	19.81

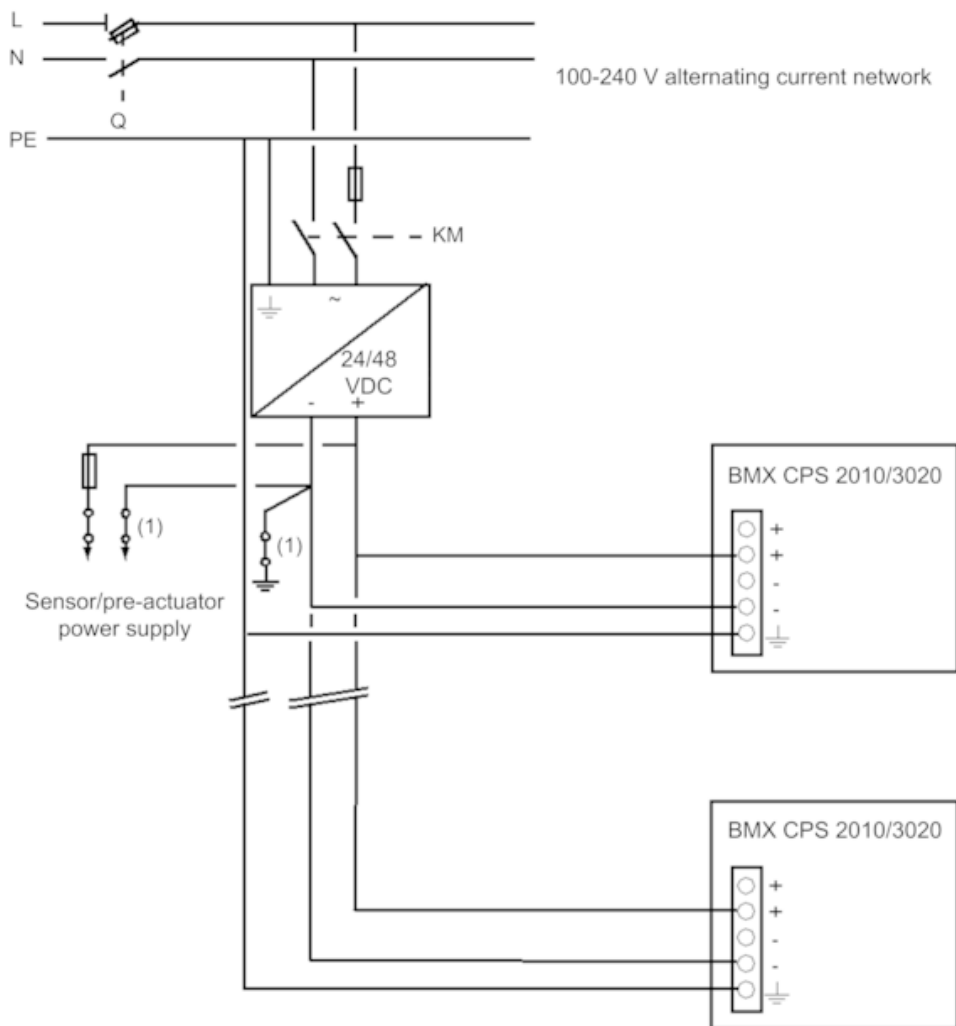
Connection of Direct Current Power Supply Modules to a 24 Vdc or 48 Vdc Floating Direct Current Network



24 VDC floating network for the power supply of sensors, actuators and input/out modules.

Connection of Direct Current Power Supply Modules to an Alternating Current Network

Connection of a Multi-Rack PLC Station



Q General isolator

KM Line contactor or circuit breaker

(1) Insulation connector bar for locating grounding errors