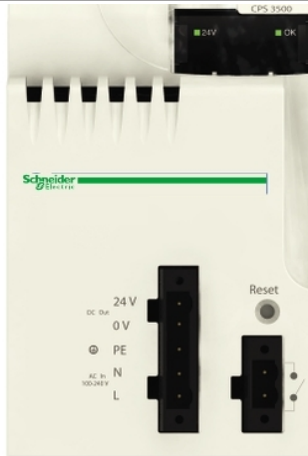


BMXCPS3500H

Napajalni modul X80 - 100 do 240 V AC - za težke razmere



Glavno

Serijska izdelka	Modicon X80
Izdelek ali sestavni del	Napajalni modul
Združljivost hrbtnih plošč	Ni kompatibilno z BMEXBP..02
Uporaba izdelka za specifične aplikacije	Za težka okolja
Primarna napetost	100 do 240 V
Tip napajalnega tokokroga	AC
Sekundarna moč	15 W 3,3 V DC 0...60 °C Napajanje logičnega I/O modula 31,2 W 24 V DC 0...60 °C Napajanje in procesor I/O modula 11,3 W 3,3 V DC -25...70 °C Napajanje logičnega I/O modula 23,4 W 24 V DC -25...70 °C Napajanje in procesor I/O modula 21,6 W 24 V DC 0...60 °C Napajalnik senzorja 16,2 W 24 V DC -25...70 °C Napajalnik senzorja

Komplementarno

Primarna meja napetosti	85 do 264 V
Omrežna frekvenca	50/60 Hz
Omejitve omrežne frekvence	47...63 Hz
Navidezna moč	0,07 KVA
Vhodni tok	0,52 A 240 V 1,04 A 115 V
Vklopni tok	30 A 120 V 60 A 240 V
I ² t pri aktiviranju	1 A ² .S 120 V 3 A ² .S 240 V
Pri aktiviranju	0,05 A.S 120 V 0,07 A.S 240 V
Tip zaščite	Notranja varovalka ni dostopna Primarni tokokrog Zaščita pred preobremenitvijo Sekundarni tokokrog Prenapetostna zaščita Sekundarni tokokrog Zaščita kratkega stika Sekundarni tokokrog
Tok pri sekundarni napetosti	0,9 A 24 V DC Napajalnik senzorja 1,3 A 24 V DC Napajanje in procesor I/O modula 4,5 A 3,3 V DC Napajanje logičnega I/O modula
Maksimalna izgube moči v W	8,5 W
Status LED	1 LED (Zelena) Napetost stojala OK 1 LED (Zelena) Senzor napetosti
Tip krmiljenja	Ponovni zagon, tipka RESET
Električna povezava	1 konektor 2 Opozorilni rele 1 konektor 5 Napajalna linija, zaščitna ozemljitev, vhod senzorja 24 V DC
Izolacijska upornost	>= 100 MOhm Primar/ozemljitev >= 100 MOhm Primar/sekundar
Teža izdelka	0,36 Kg

The information provided in this documentation contains general descriptions and/or technical characteristics of the performance of the products contained herein. This documentation is not intended as a substitute for and is not to be used for determining suitability or reliability of these products for specific user applications. It is the duty of any such user or integrator to perform the appropriate and complete risk analysis, evaluation and testing of the products with respect to the relevant specific application or use thereof. Neither Schneider Electric Industries SAS nor any of its affiliates or subsidiaries shall be responsible or liable for misuse of the information contained herein.




Okolje

Odpornost na mikro-razpoke	1 Ms
Dielektrična trdnost	1500 V Primar/sekundar Napajanje logičnega I/O modula 1500 V Primar/sekundar Napajanje in procesor I/O modula 2300 V Primar/sekundar Napajalnik senzorja 1500 V Primar/ozemljitev 500 V 24 V senzorski izhod/ozemljitev
Odpornost proti vibracijam	3 Gn
Odporno proti udarcu	30 Gn
IP stopnja zaščite	IP20
Direktive	2014/35/EU - direktiva nizke napetosti 2014/30/EU - elektromagnetna kompatibilnost
Certifikati izdelkov	CE UL CSA RCM EAC Merchant Navy
Standardi	EN 61131-2 EN/IEC 61010-2-201 UL 61010-2-201 CSA C22.2 št. 61010-2-201 IACS E10 EN/IEC 61000-6-5 EN/IEC 61850-3
Okoljske značilnosti	Odpornost na plin Razred Gx ISA S71.04 Odpornost na plin Razred 3C4 IEC 60721-3-3 Dust resistant Razred 3S4 IEC 60721-3-3 Odpornost na pesek Razred 3S4 IEC 60721-3-3 Odpornost na sol Stopnja 2 IEC 68252 Odpornost na razvoj plesni Razred 3B2 IEC 60721-3-3 Odpornost na glivične spore Razred 3B2 IEC 60721-3-3 Nevarna lokacija Razred I divizija 2
Temperatura okoliškega zraka za skladiščenje	-40...85 °C
Temperatura okoliškega zraka za delovanje	-25...70 °C
Relativna vlažnost	5...95 % 55 °C Brez kondenzacije
Zaščitna obdelava	Konformni premaz
Nadmorska višina delovanja	0 do 2000 m 2000 do 5000 m Z redukcijskim faktorjem

Embalažna enota

Unit Type of Package 1	PCE
Number of Units in Package 1	1
Package 1 Height	13,27 Cm
Package 1 Width	15,449 Cm
Package 1 Length	15,68 Cm
Package 1 Weight	500,0 G
Unit Type of Package 2	S04
Number of Units in Package 2	12
Package 2 Height	30,0 Cm
Package 2 Width	40,0 Cm
Package 2 Length	60,0 Cm
Package 2 Weight	7,16 Kg

Trajnost ponudbe

Status trajnostne ponudbe	Izdelek Green Premium
Uredba REACH	 Izjava REACH
Direktiva EU ROHS	Proaktivno zagotavljanje skladnosti (izdelek je zunaj področja uporabe direktive EU RoHS)  Izjava EU RoHS
Brez živega srebra	Da
Informacije o izvzetju iz RoHS	 Da

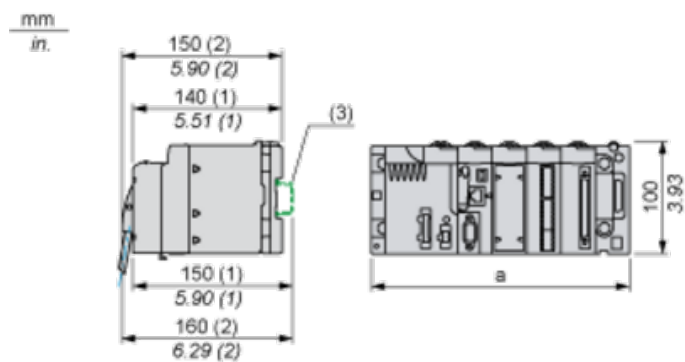
Uredba o RoHS za Kitajsko	Izjava O RoHS Za Kitajsko
Razkritje okoljskih podatkov	Okoljski Profil Izdelka
Profil krožnega gospodarstva	Informacije O Izteku Življenjske Dobe
OEEO	Na trgih Evropske unije je treba izdelek zavreči v skladu s posebnim postopkom zbiranja odpadkov in ga ni dovoljeno zavreči skupaj z gospodinjskimi odpadki.

Pogodbena garancija

Garancija	18 months
-----------	-----------

Modules Mounted on Racks

Dimensions



(1) With removable terminal block (cage, screw or spring).

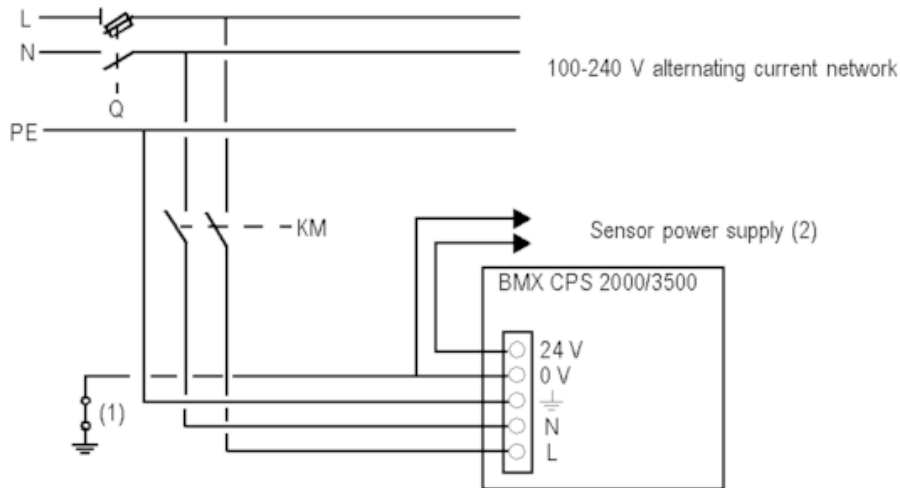
(2) With FCN connector.

(3) On AM1 ED rail: 35 mm wide, 15 mm deep. Only possible with BMXXBP0400/0400H/0600/0600H/0800/0800H rack.

Rack references	a in mm	a in in.
BMXXBP0400 and BMXXBP0400H	242.4	09.54
BMXXBP0600 and BMXXBP0600H	307.6	12.11
BMXXBP0800 and BMXXBP0800H	372.8	14.68
BMXXBP1200 and BMXXBP1200H	503.2	19.81

Connection of Alternating Current Power Supply Modules

Connection of a PLC Station Constituted of a Single Rack



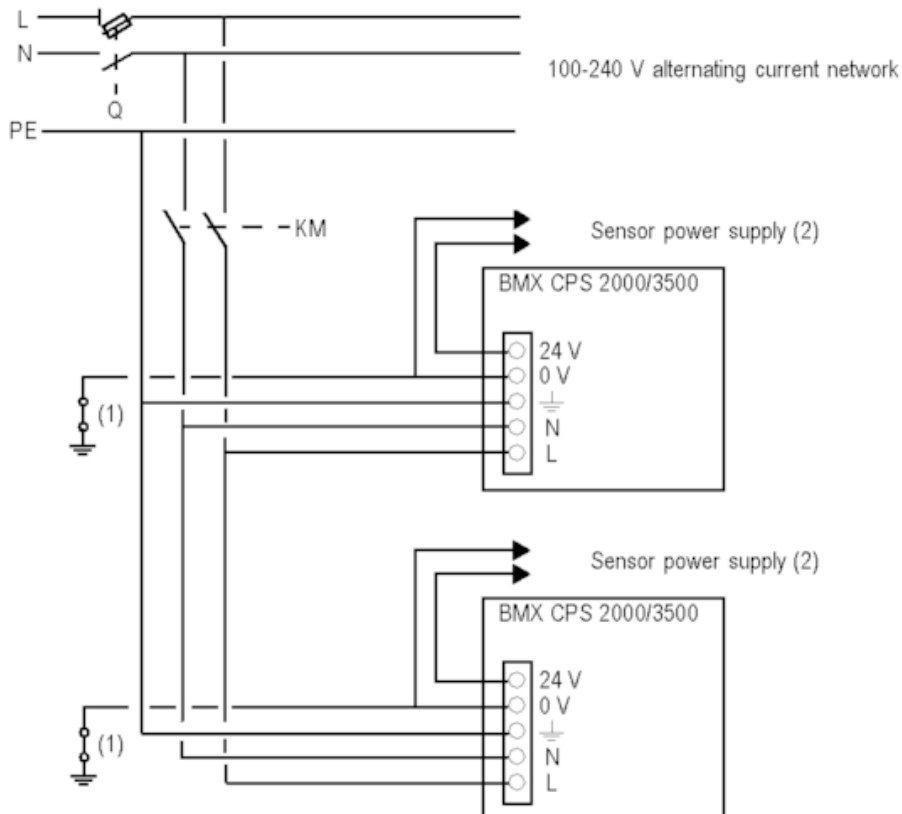
Q General isolator

KM Line contactor or circuit breaker

(1) Insulation connector bar for locating grounding errors

(2) Available current of 0.45 A for the BMXCPS2000 module or 0.9 A for the BMXCPS3500 module

Connection of a PLC Station Constituted of Several Racks



Q General isolator

KM Line contactor or circuit breaker

(1) Insulation connector bar for locating grounding errors

(2) Available current of 0.45 A for the BMXCPS2000 module or 0.9 A for the BMXCPS3500 module