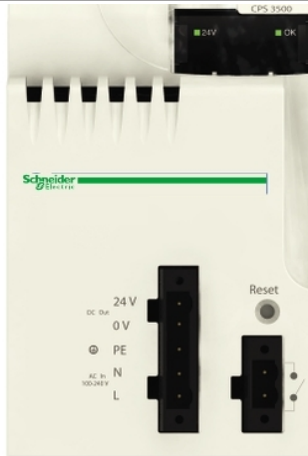


BMXCPS3540T

Napajalni modul X80 - 125 V DC - za razširjeno temperaturno območje



Glavno

Serijska izdelka	Modicon X80
Izdelek ali sestavni del	Napajalni modul
Združljivost hrbtne plošče	Ni kompatibilno z BMEXBP..02
Uporaba izdelka za specifične aplikacije	Razširjena temperatura
Primarna napetost	125 V
Tip napajalnega tokokroga	DC
Sekundarna moč	15 W 3,3 V DC Napajanje logičnega I/O modula 31,2 W 24 V DC Napajanje in procesor I/O modula

Komplementarno

Primarna meja napetosti	100 do 150 V
Vhodni tok	350 MA 125 V
Vklopni tok	30 A 125 V
I ² t pri aktiviranju	2 A ² .S 125 V
Pri aktiviranju	0,05 A.S 125 V
Tip zaščite	Notranja varovalka ni dostopna Primarni tokokrog Zaščita pred preobremenitvijo Sekundarni tokokrog, 24 V napajanje senzorja Prenapetostna zaščita Sekundarni tokokrog, 24 V napajanje senzorja Zaščita kratkega stika Sekundarni tokokrog, 24 V napajanje senzorja
Tok pri sekundarni napetosti	1,3 A 24 V DC Napajanje in procesor I/O modula 4,5 A 3,3 V DC Napajanje logičnega I/O modula
Maksimalna izgube moči v W	8,5 W
Status LED	1 LED (Zelena) Napetost stojala OK 1 LED (Zelena) Senzor napetosti
Tip krmiljenja	Ponovni zagon, tipka RESET
Električna povezava	1 konektor 2 Opozorilni rele 1 konektor 5 Napajalna linija, zaščitna ozemljitev, vhod senzorja 24 V DC
Izolacijska upornost	>= 100 MOhm Primar/ozemljitev >= 100 MOhm Primar/sekundar
Teža izdelka	0,36 Kg

Okolje

Odpornost na mikro-razpoke	1 Ms
Dielektrična trdnost	2000 V Primar/sekundar Napajanje logičnega I/O modula 500 V 24 V senzorski izhod/ozemljitev
Odpornost proti vibracijam	3 Gn
Odporno proti udarcu	30 Gn
IP stopnja zaščite	IP20
Direktive	2014/35/EU - direktiva nizke napetosti 2014/30/EU - elektromagnetna kompatibilnost

The information provided in this documentation contains general descriptions and/or technical characteristics of the performance of the products contained herein. This documentation is not intended as a substitute for and is not to be used for determining suitability or reliability of these products for specific user applications. It is the duty of any such user or integrator to perform the appropriate and complete risk analysis, evaluation and testing of the products with respect to the relevant specific application or use thereof. Neither Schneider Electric Industries SAS nor any of its affiliates or subsidiaries shall be responsible or liable for misuse of the information contained herein.

Okoljske značilnosti	Odpornost na plin Razred Gx Odpornost na plin Razred 3C4 Dust resistant Razred 3S4 Odpornost na pesek Razred 3S4 Odpornost na sol Stopnja 2 Odpornost na razvoj plesni Razred 3B2 Odpornost na glivične spore Razred 3B2
Temperatura okoliškega zraka za skladiščenje	-40...85 °C
Temperatura okoliškega zraka za delovanje	-25...70 °C
Relativna vlažnost	5...95 % 55 °C Brez kondenzacije
Zaščitna obdelava	Konformni premaz
Nadmorska višina delovanja	0 do 2000 m 2000 do 5000 m Z redukcijskim faktorjem

Embalazna enota

Unit Type of Package 1	PCE
Number of Units in Package 1	1
Package 1 Height	13,7 Cm
Package 1 Width	15,7 Cm
Package 1 Length	15,7 Cm
Package 1 Weight	480,0 G
Unit Type of Package 2	S04
Number of Units in Package 2	12
Package 2 Height	30,0 Cm
Package 2 Width	40,0 Cm
Package 2 Length	60,0 Cm
Package 2 Weight	6,463 Kg
Unit Type of Package 3	PAL
Number of Units in Package 3	48
Package 3 Height	60,0 Cm
Package 3 Width	80,0 Cm
Package 3 Length	48,0 Cm
Package 3 Weight	41,568 Kg

Trajnost ponudbe

Status trajnostne ponudbe	Izdelek Green Premium
Uredba REACH	Izjava REACH
Direktiva EU ROHS	Proaktivno zagotavljanje skladnosti (izdelek je zunaj področja uporabe direktive EU RoHS) Izjava EU RoHS
Brez živega srebra	Da
Informacije o izvzetju iz RoHS	Da
Uredba o RoHS za Kitajsko	Izjava O RoHS Za Kitajsko
Razkritje okoljskih podatkov	Okoljski Profil Izdelka
Profil krožnega gospodarstva	Informacije O Izteku Življenjske Dobe
OEE0	Na trgih Evropske unije je treba izdelek zavreči v skladu s posebnim postopkom zbiranja odpadkov in ga ni dovoljeno zavreči skupaj z gospodinjstvi odpadki.

Pogodbena garancija

Garancija	18 months
-----------	-----------

Modules Mounted on Racks

Dimensions



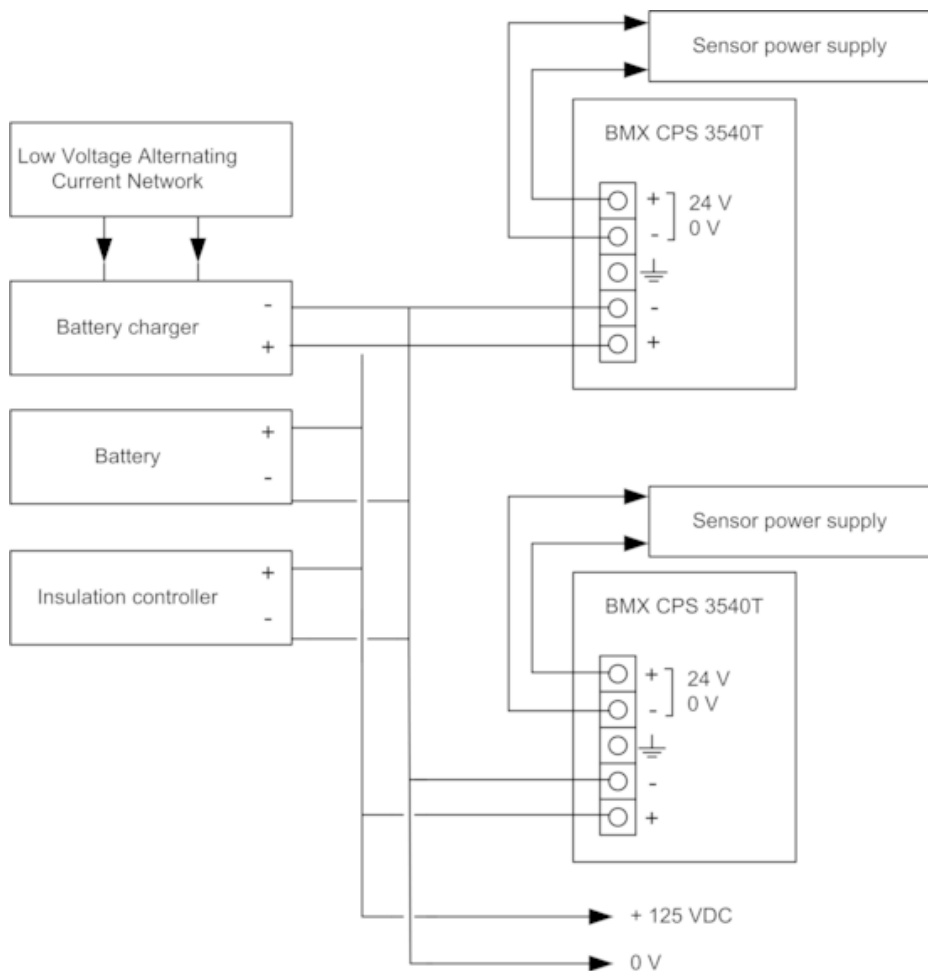
(1) With removable terminal block (cage, screw or spring).

(2) With FCN connector.

(3) On AM1 ED rail: 35 mm wide, 15 mm deep. Only possible with BMXXBP0400/0400H/0600/0600H/0800/0800H rack.

Rack references	a in mm	a in in.
BMXXBP0400 and BMXXBP0400H	242.4	09.54
BMXXBP0600 and BMXXBP0600H	307.6	12.11
BMXXBP0800 and BMXXBP0800H	372.8	14.68
BMXXBP1200 and BMXXBP1200H	503.2	19.81

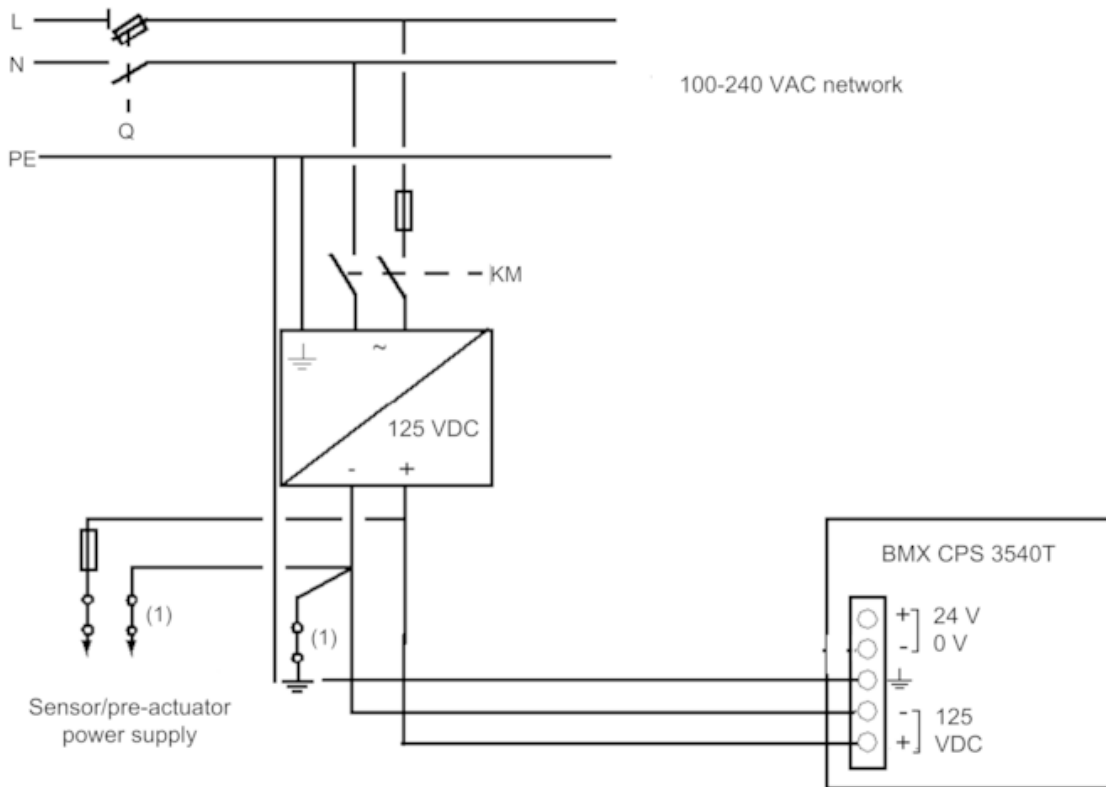
Connection of Direct Current Power Supply Modules to a 125 VDC Floating Direct Current Network



125 VDC floating network for the power supply of sensors, actuators and input/out modules.

Connection of Direct Current Power Supply Modules to an Alternating Current Network

Connection of a Single Rack PLC Station

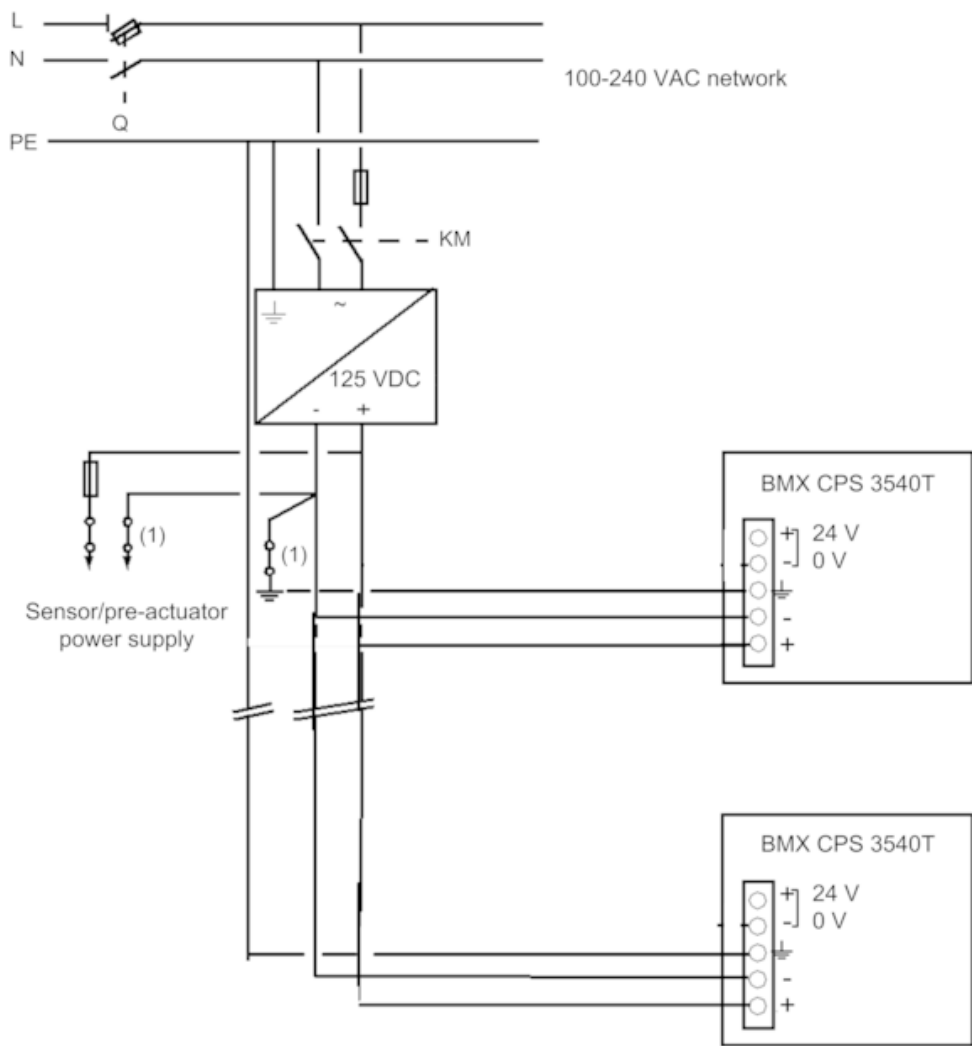


Q General isolator

KM Line contactor or circuit breaker

(1) Insulation connector bar for grounding

Connection of a Multi-Rack PLC Station



Q General isolator

KM Line contactor or circuit breaker

1 Insulation connector bar for grounding