

BMXCRA31210

Modicon X80 RIO Drop E/IP Performance -
servisni vhod - napredne lastnosti



Glavno

Serijska izdelka	Modicon X80
Združljivost skupine izdelkov	Modicon M580 Modicon Quantum
Izdelek ali sestavni del	I/O razširit. modul
Aplikacija naprave	X80 Ethernet RIO drop adaptor
Uporaba izdelka za specifične aplikacije	Za daljinske I/O module

Komplementarno

Tip letve	Vodilo X Preko oddaljene hrbtne plošče
Število priključkov	3
Integriran tip povezave	1 port service or distributed equipment 2 port Ethernet RIO Network (RSTP)
Tip komunikacijskega omrežja	IPv4 (internet protocol)
Protokol komunikacijskih vrat	Ethernet/IP
Komunikacijska storitev	Ethernet/IP adapter RSTP (Ring topology support) Ethernet RIO network Quality of Service (QoS) CIP Explicit messaging (server) Modbus TCP server for module diagnostics DHCP uporabnik TFTP client FTP client FDR client SNTP client SNMP agent
Spletna varnost	Omogočeni/Neomogočeni komunikacijski vhodi Podpora protokola Syslog
Tip konektorja	3 RJ45
Izmenjalni način	Half duplex, full duplex, autonegotiation, auto MDIX
Hitrost prenosa	10/100 Mbitov/s
Ethernet vhod	10/100BASE-TX
Funkcija na voljo	CCOTF (konfiguracijska sprememba...) Input data is collected and published to the remote I/O head adaptor Output modules are updated with the data received from remote I/O head adaptor Diagnostics for remote I/O devices (Device DDT) Port mirroring System time stamping Non-interfering type 1 I/O extension rack
Snemanje podatkov	10 ms časovni žigi
Topologija	Obroč

The information provided in this documentation contains general descriptions and/or technical characteristics of the performance of the products contained herein. This documentation is not intended as a substitute for and is not to be used for determining suitability or reliability of these products for specific user applications. It is the duty of any such user or integrator to perform the appropriate and complete risk analysis, evaluation and testing of the products with respect to the relevant specific application or use thereof. Neither Schneider Electric Industries SAS nor any of its affiliates or subsidiaries shall be responsible or liable for misuse of the information contained herein.

Lokalno signaliziranje	ZaModul aktiven (RUN) 1 LED (Zelena) ZaNapaka modula (ERR) 1 LED (Rdeča) ZaStanje modula (Mod Status) 1 LED (Zelena/rdeča) ZaStanje komunikacijskega omrežja (Net stanje) 1 LED (Zelena/rdeča) ZaEthernet diagnostika povezave (STS) 1 LED (Zelena)
Poraba toka	1200 mA
Vhodna napetost	3,3 V DC
Združljivost izdelkov	0...1024 Diskretni kanal 0...256 Analogni kanal Modulni števec Time-stamping module SSI encoder interface module Motion control module Frequency input module AS-Interface module Serial Line module Fiber converter modules
Format modula	Standard
Teža izdelka	0,225 Kg
Maksimalni višinski promet	3000 M
Relativna vlažnost	95 % Brez kondenzacije
Način pritrdjevanja	Z vijaki
Montažni način	Vgradno
Širina	32 Mm
Višina	100 Mm
Globina	87,5 Mm

Okolje

Direktive	2014/35/EU - direktiva nizke napetosti 2014/30/EU - elektromagnetna kompatibilnost
Certifikati izdelkov	CE UL CSA RCM EAC Merchant Navy
Standardi	EN/IEC 61131-2 EN/IEC 61010-2-201 UL 61010-2-201 CSA C22.2 št. 61010-2-201 IACS E10 EN/IEC 61000-6-5 EN/IEC 61850-3
Okoljske značilnosti	Standard
IP stopnja zaščite	IP20
Temperatura okoliškega zraka za delovanje	0...60 °C
Temperatura okoliškega zraka za skladiščenje	-40...85 °C
Nadmorska višina delovanja	<= 2000 m

Embalážna enota

Unit Type of Package 1	PCE
Number of Units in Package 1	1
Package 1 Height	5,5 Cm
Package 1 Width	11,0 Cm
Package 1 Length	11,8 Cm
Package 1 Weight	262,0 G
Unit Type of Package 2	S02
Number of Units in Package 2	15
Package 2 Height	15,0 Cm
Package 2 Width	30,0 Cm
Package 2 Length	40,0 Cm
Package 2 Weight	4,295 Kg

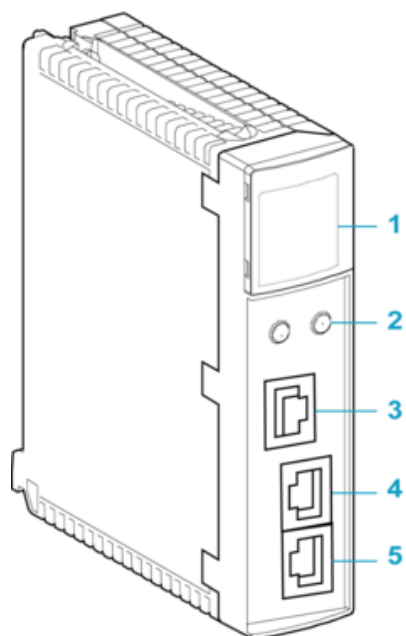
Trajnost ponudbe

Status trajnostne ponudbe	Izdelek Green Premium
Uredba REACH	Izjava REACH
REACH, brez snovi SVHC	Da
Direktiva EU ROHS	Proaktivno zagotavljanje skladnosti (izdelek je zunaj področja uporabe direktive EU RoHS) Izjava EU RoHS
Brez živega srebra	Da
Informacije o izvzetju iz RoHS	Da
Uredba o RoHS za Kitajsko	Izjava O RoHS Za Kitajsko
Razkritje okoljskih podatkov	Okoljski Profil Izdelka
Profil krožnega gospodarstva	Informacije O Izteku Življenjske Dobe
OEE0	Na trgih Evropske unije je treba izdelek zavreči v skladu s posebnim postopkom zbiranja odpadkov in ga ni dovoljeno zavreči skupaj z gospodinjskimi odpadki.

Pogodbena garancija

Garancija	18 months
-----------	-----------

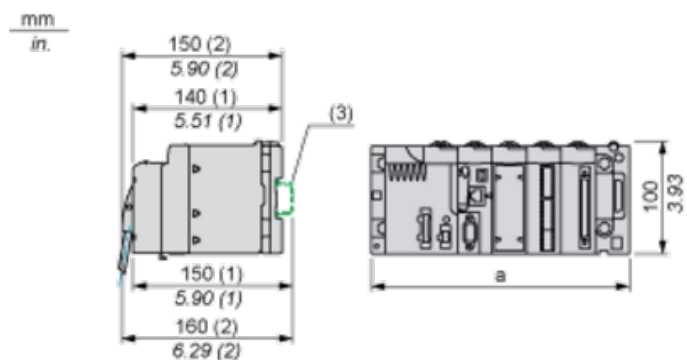
Presentation



- 1 : LED display
- 2 : rotary switches
- 3 : SERVICE port (ETH 1)
- 4 : DEVICE NETWORK port (ETH 2)
- 5 : DEVICE NETWORK port (ETH 3)

Modules Mounted on Racks

Dimensions



(1) With removable terminal block (cage, screw or spring).

(2) With FCN connector.

(3) On AM1 ED rail: 35 mm wide, 15 mm deep. Only possible with BMXXBP0400/0400H/0600/0600H/0800/0800H rack.

Rack references	a in mm	a in in.
BMXXBP0400 and BMXXBP0400H	242.4	09.54
BMXXBP0600 and BMXXBP0600H	307.6	12.11
BMXXBP0800 and BMXXBP0800H	372.8	14.68
BMXXBP1200 and BMXXBP1200H	503.2	19.81