

BMXDAI0805

Diskretni vhodni modul M340 - 8 vhodov - 200 do 240 V AC



Glavno

Serijska izdelka	Modicon X80
Izdelek ali sestavni del	Diskretni vhodni modul
Diskretna vhodna številka	8
Diskretni vhod tip	Izolacijski
Tip vhoda	Kapacitivni
Diskretni vhod napetost	200 do 240 V AC
Diskretni vhodni tok	10,4 MA

Komplementarno

Združljivost vhoda	S 2-žičnim/3-žičnim senzorjem bližine IEC 60947-5-2 S 2-žičnim/3-žičnim senzorjem bližine IEC 61131-2 tip 2
Omrežna frekvenca	50/60 Hz
Omejitev omrežne frekvence	47...63 Hz
Sensor power supply	170...264 V
Tokovno stanje 1 zagotovljeno	≥ 6 mA
Tokovno stanje 0 zagotovljeno	≤ 4 mA
Vhodna impedanca	21000 Ohm
Izolacijska upornost	> 10 MOhm 500 V DC
Izguba energije v W	4,73 W
AC activation response time	10 Ms
AC deactivation response time	20 Ms
Tipična poraba toka	76 MA 3,3 V DC 93,6 MA 24 V DC
Poraba toka	≤ 126 mA 3,3 V DC $\leq 154,8$ mA 24 V DC
Tip zaščite	1 zunanja varovalka na skupino kanalov 0,5 A Hitri vžig
Prag zaznavanja napetosti	> 164 V AC Senzor OK < 80 V AC Senzor Napaka
Status LED	1 LED (Zelena) Modul obratuje (RUN) 1 LED na kanal (Zelena) Diagnostika kanala 1 LED (Rdeča) Napaka modula (ERR) 1 LED (Rdeča) Modul I/O
Teža izdelka	0,12 Kg

Okolje

IP stopnja zaščite	IP20
Direktive	2014/35/EU - direktiva nizke napetosti 2014/30/EU - elektromagnetna kompatibilnost
Dielektrična trdnost	1500 V AC 50/60 Hz 1 min
Odpornost proti vibracijam	3 Gn
Odporno proti udarcu	30 Gn
Temperatura okoliškega zraka za skladiščenje	-40...85 °C

Temperatura okoliškega zraka za delovanje	0...60 °C
Relativna vlažnost	5...95 % 55 °C Brez kondenzacije
Nadmorska višina delovanja	0 do 2000 m 2000 do 5000 m Z redukcijskim faktorjem

Embalážna enota

Unit Type of Package 1	PCE
Number of Units in Package 1	1
Package 1 Height	5,5 Cm
Package 1 Width	11,8 Cm
Package 1 Length	11,8 Cm
Package 1 Weight	160,0 G
Unit Type of Package 2	S02
Number of Units in Package 2	15
Package 2 Height	15,0 Cm
Package 2 Width	30,0 Cm
Package 2 Length	40,0 Cm
Package 2 Weight	2,7 Kg

Trajnost ponudbe

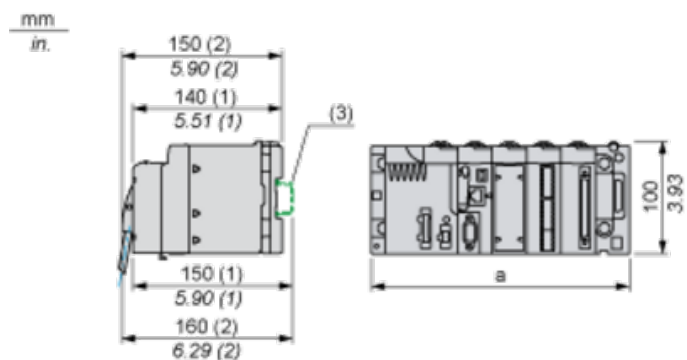
Status trajnostne ponudbe	Izdelek Green Premium
Uredba REACH	Izjava REACH
REACH, brez snovi SVHC	Da
Direktiva EU ROHS	Proaktivno zagotavljanje skladnosti (izdelek je zunaj področja uporabe direktive EU RoHS) Izjava EU RoHS
Brez živega srebra	Da
Informacije o izvzetju iz RoHS	Da
Uredba o RoHS za Kitajsko	Izjava O RoHS Za Kitajsko
Razkritje okoljskih podatkov	Okoljski Profil Izdelka
Profil krožnega gospodarstva	Informacije O Izteku Življenjske Dobe
OEE0	Na trgih Evropske unije je treba izdelek zavreči v skladu s posebnim postopkom zbiranja odpadkov in ga ni dovoljeno zavreči skupaj z gospodinjskimi odpadki.

Pogodbena garancija

Garancija	18 months
-----------	-----------

Modules Mounted on Racks

Dimensions



(1) With removable terminal block (cage, screw or spring).

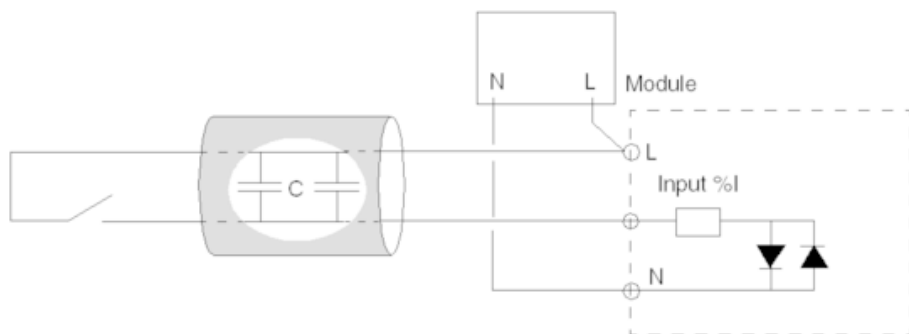
(2) With FCN connector.

(3) On AM1 ED rail: 35 mm wide, 15 mm deep. Only possible with BMXXBP0400/0400H/0600/0600H/0800/0800H rack.

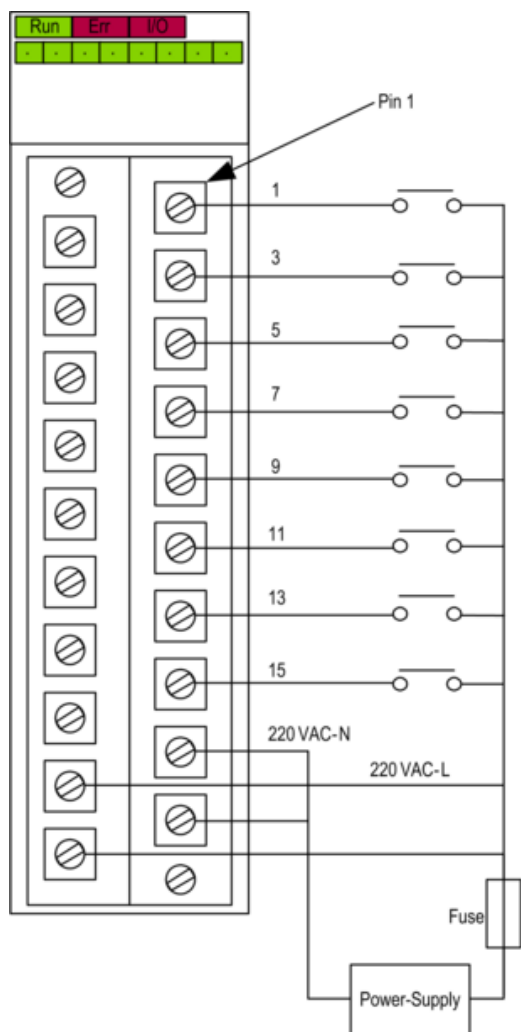
Rack references	a in mm	a in in.
BMXXBP0400 and BMXXBP0400H	242.4	09.54
BMXXBP0600 and BMXXBP0600H	307.6	12.11
BMXXBP0800 and BMXXBP0800H	372.8	14.68
BMXXBP1200 and BMXXBP1200H	503.2	19.81

Connecting the Module

Input Circuit Diagram



Module Connection



power supply 200...240 VAC
fuse fast blow fuse of 0.5 A