

# BMXDAI1603

Diskretni vhodni modul M340 - 16 vhodov - 48 V AC



## Glavno

Serijska izdelka	Modicon X80
Izdelek ali sestavni del	Diskretni vhodni modul
Diskretna vhodna številka	16
Diskretni vhod tip	Izolacijski
Tip vhoda	Kapacitivni
Diskretni vhod napetost	48 V AC
Diskretni vhodni tok	5 MA

## Komplementarno

Združljivost vhoda	2-žični senzor bližine IEC 60947-5-2 2-žični senzor bližine IEC 61131-2 tip 3
Omrežna frekvenca	50/60 Hz
Omejitve omrežne frekvence	47...63 Hz
Sensor power supply	40...52 V
Tokovno stanje 1 zagotovljeno	>= 2 mA
Tokovno stanje 0 zagotovljeno	<= 1 mA
Vhodna impedanca	9000 Ohm
Izolacijska upornost	> 10 MOhm 500 V DC
Izguba energije v W	4 W
AC activation response time	10 Ms
AC deactivation response time	20 Ms
Tipična poraba toka	76 MA 3,3 V DC
MTBF zanesljivost	1303645 H
Tip zaščite	1 zunanja varovalka na skupino kanalov 0,5 A Hitri vžig
Prag zaznavanja napetosti	< 24 V AC Senzor Napaka > 36 V AC Senzor OK
Status LED	1 LED (Zelena) Modul obratuje (RUN) 1 LED na kanal (Zelena) Diagnostika kanala 1 LED (Rdeča) Napaka modula (ERR) 1 LED (Rdeča) Modul I/O
Teža izdelka	0,115 Kg

## Okolje

IP stopnja zaščite	IP20
Direktive	2014/35/EU - direktiva nizke napetosti 2014/30/EU - elektromagnetna kompatibilnost
Dielektrična trdnost	1500 V AC 50/60 Hz 1 min
Odpornost proti vibracijam	3 Gn
Odporno proti udarcu	30 Gn
Temperatura okoliškega zraka za skladiščenje	-40...85 °C
Temperatura okoliškega zraka za delovanje	0...60 °C

Relativna vlažnost	5...95 % 55 °C Brez kondenzacije
Nadmorska višina delovanja	0 do 2000 m 2000 do 5000 m Z redukcijskim faktorjem

### Embalažna enota

Unit Type of Package 1	PCE
Number of Units in Package 1	1
Package 1 Height	5,5 Cm
Package 1 Width	11,0 Cm
Package 1 Length	12,0 Cm
Package 1 Weight	152,0 G
Unit Type of Package 2	S02
Number of Units in Package 2	15
Package 2 Height	15,0 Cm
Package 2 Width	30,0 Cm
Package 2 Length	40,0 Cm
Package 2 Weight	2,295 Kg

### Trajnost ponudbe

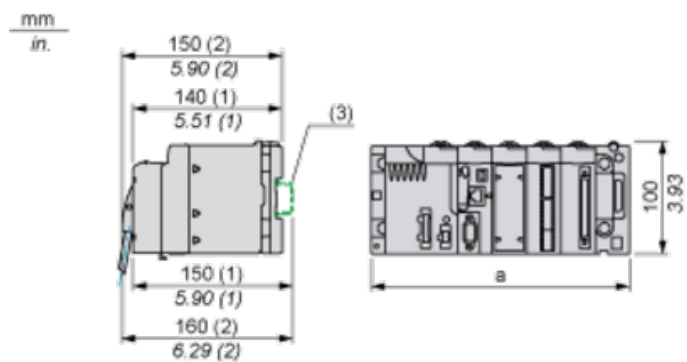
Status trajnostne ponudbe	Izdelek Green Premium
Uredba REACH	<a href="#">Izjava REACH</a>
REACH, brez snovi SVHC	Da
Direktiva EU ROHS	Proaktivno zagotavljanje skladnosti (izdelek je zunaj področja uporabe direktive EU RoHS) <a href="#">Izjava EU RoHS</a>
Brez živega srebra	Da
Informacije o izvzetju iz RoHS	<a href="#">Da</a>
Uredba o RoHS za Kitajsko	<a href="#">Izjava O RoHS Za Kitajsko</a>
Razkritje okoljskih podatkov	<a href="#">Okoljski Profil Izdelka</a>
Profil krožnega gospodarstva	<a href="#">Informacije O Izteku Življenjske Dobe</a>
OEE0	Na trgih Evropske unije je treba izdelek zavreči v skladu s posebnim postopkom zbiranja odpadkov in ga ni dovoljeno zavreči skupaj z gospodinjskimi odpadki.

### Pogodbena garancija

Garancija	18 months
-----------	-----------

Modules Mounted on Racks

Dimensions



(1) With removable terminal block (cage, screw or spring).

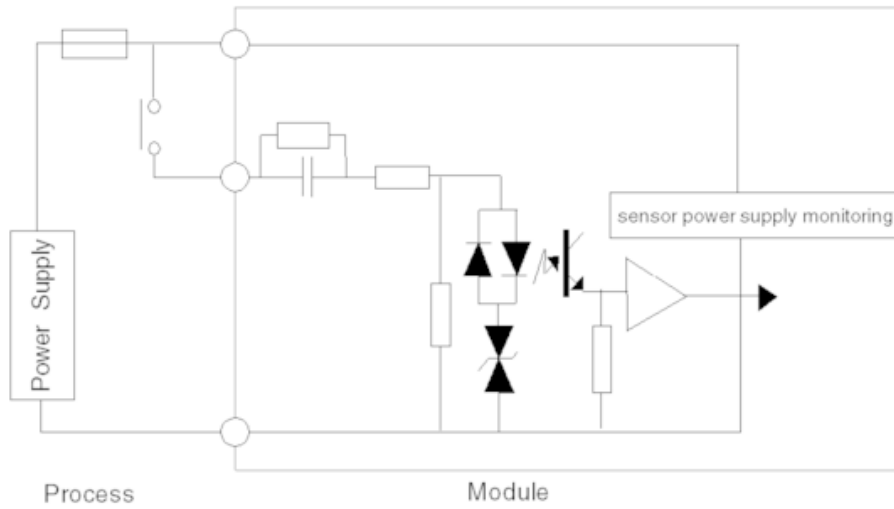
(2) With FCN connector.

(3) On AM1 ED rail: 35 mm wide, 15 mm deep. Only possible with BMXXBP0400/0400H/0600/0600H/0800/0800H rack.

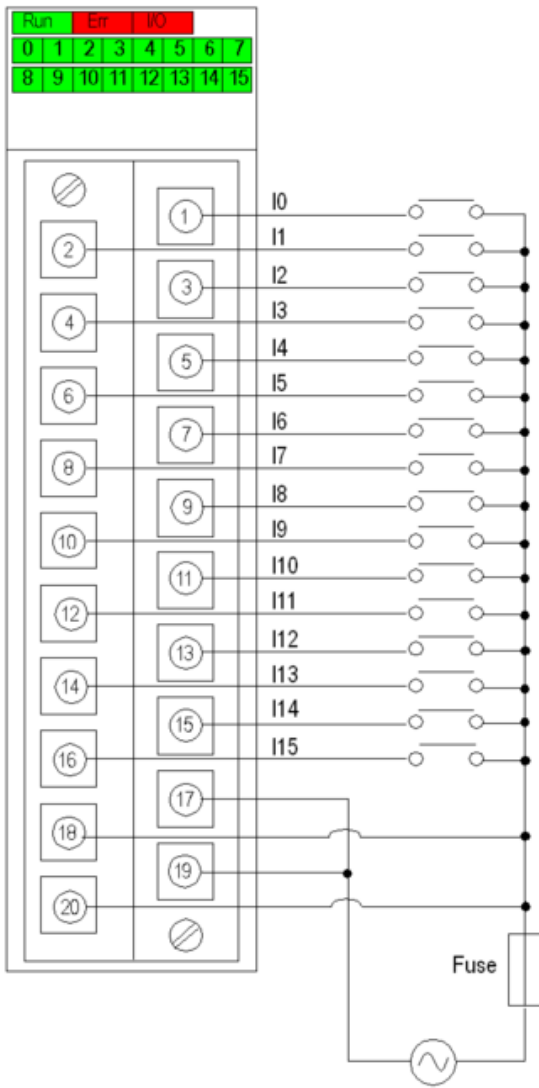
Rack references	a in mm	a in in.
BMXXBP0400 and BMXXBP0400H	242.4	09.54
BMXXBP0600 and BMXXBP0600H	307.6	12.11
BMXXBP0800 and BMXXBP0800H	372.8	14.68
BMXXBP1200 and BMXXBP1200H	503.2	19.81

## Connecting the Module

### Input Circuit Diagram



## Module Connection



power supply 48 VAC  
fuse fast blow fuse of 0.5 A