

BMXDAI1604H

Diskretni vhodni modul M340 - 16 vhodov - 100 do 120 V AC kapacitivni



Glavno

Serijska izdelka	Modicon X80
Izdelek ali sestavni del	Diskretni vhodni modul
Uporaba izdelka za specifične aplikacije	Za težka okolja
Diskretna vhodna številka	16
Diskretni vhod tip	Izolacijski
Tip vhoda	Kapacitivni
Diskretni vhod napetost	100 do 120 V AC
Diskretni vhodni tok	5 MA

Komplementarno

Združljivost vhoda	2-žični senzor bližine IEC 60947-5-2 2-žični senzor bližine IEC 61131-2 tip 3
Omrežna frekvenca	50/60 Hz
Omejitve omrežne frekvence	47...63 Hz
Sensor power supply	85...132 V
Tokovno stanje 1 zagotovljeno	$\geq 2,5$ mA
Tokovno stanje 0 zagotovljeno	≤ 1 mA
Vhodna impedanca	13000 Ohm
Izolacijska upornost	> 10 MOhm 500 V DC
Izguba energije v W	3,8 W
AC activation response time	10 Ms
AC deactivation response time	20 Ms
Tipična poraba toka	76 MA 3,3 V DC
MTBF zanesljivost	1303067 H
Tip zaščite	1 zunanja varovalka na skupino kanalov 0,5 A Hitri vžig
Prag zaznavanja napetosti	< 40 V AC Senzor Napaka > 82 V AC Senzor OK
Status LED	1 LED (Zelena) Modul obratuje (RUN) 1 LED na kanal (Zelena) Diagnostika kanala 1 LED (Rdeča) Napaka modula (ERR) 1 LED (Rdeča) Modul I/O
Teža izdelka	0,115 Kg

The information provided in this documentation contains general descriptions and/or technical characteristics of the performance of the products contained herein. This documentation is not intended as a substitute for and is not to be used for determining suitability or reliability of these products for specific user applications. It is the duty of any such user or integrator to perform the appropriate and complete risk analysis, evaluation and testing of the products with respect to the relevant specific application or use thereof. Neither Schneider Electric Industries SAS nor any of its affiliates or subsidiaries shall be responsible or liable for misuse of the information contained herein.

Okolje

IP stopnja zaščite	IP20
Direktive	2014/35/EU - direktiva nizke napetosti 2014/30/EU - elektromagnetna kompatibilnost
Okoljske značilnosti	Odpornost na plin Razred Gx Odpornost na plin Razred 3C4 Dust resistant Razred 3S4 Odpornost na pesek Razred 3S4 Odpornost na sol Stopnja 2 Odpornost na razvoj plesni Razred 3B2 Odpornost na glivične spore Razred 3B2
Dielektrična trdnost	1500 V AC 50/60 Hz 1 min
Odpornost proti vibracijam	3 Gn
Odporno proti udarcu	30 Gn
Temperatura okoliškega zraka za skladiščenje	-40...85 °C
Temperatura okoliškega zraka za delovanje	-25...70 °C
Relativna vlažnost	5...95 % 55 °C Brez kondenzacije
Zaščitna obdelava	Konformni premaz
Nadmorska višina delovanja	0 do 2000 m 2000 do 5000 m Z redukcijskim faktorjem

Embalazna enota

Unit Type of Package 1	PCE
Number of Units in Package 1	1
Package 1 Height	5,5 Cm
Package 1 Width	11,0 Cm
Package 1 Length	12,0 Cm
Package 1 Weight	157,0 G
Unit Type of Package 2	S02
Number of Units in Package 2	15
Package 2 Height	15,0 Cm
Package 2 Width	30,0 Cm
Package 2 Length	40,0 Cm
Package 2 Weight	2,616 Kg

Trajnost ponudbe

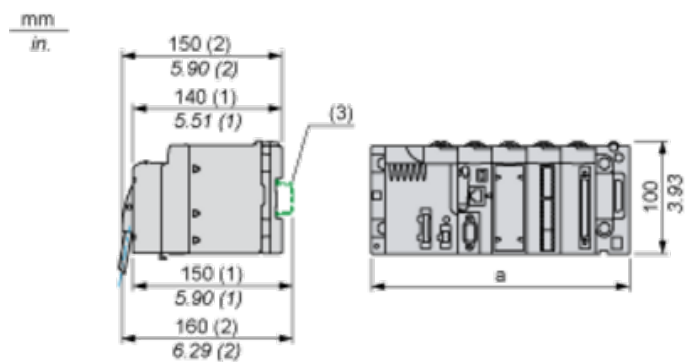
Status trajnostne ponudbe	Izdelek Green Premium
Uredba REACH	Izjava REACH
REACH, brez snovi SVHC	Da
Direktiva EU ROHS	Proaktivno zagotavljanje skladnosti (izdelek je zunaj področja uporabe direktive EU RoHS) Izjava EU RoHS
Brez živega srebra	Da
Informacije o izvzetju iz RoHS	Da
Uredba o RoHS za Kitajsko	Izjava O RoHS Za Kitajsko
Razkritje okoljskih podatkov	Okoljski Profil Izdelka
Profil krožnega gospodarstva	Informacije O Izteku Življenjske Dobe
OEE0	Na trgih Evropske unije je treba izdelek zavreči v skladu s posebnim postopkom zbiranja odpadkov in ga ni dovoljeno zavreči skupaj z gospodinjskimi odpadki.

Pogodbena garancija

Garancija	18 months
-----------	-----------

Modules Mounted on Racks

Dimensions



(1) With removable terminal block (cage, screw or spring).

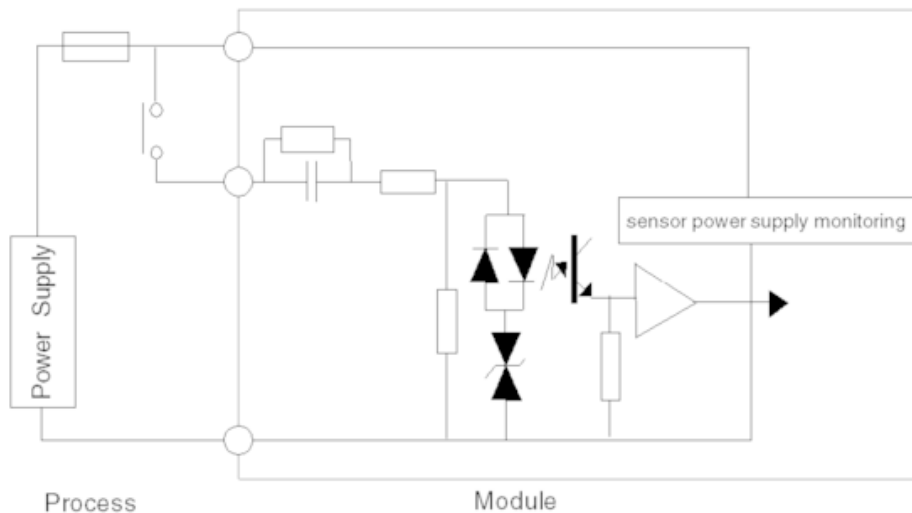
(2) With FCN connector.

(3) On AM1 ED rail: 35 mm wide, 15 mm deep. Only possible with BMXXBP0400/0400H/0600/0600H/0800/0800H rack.

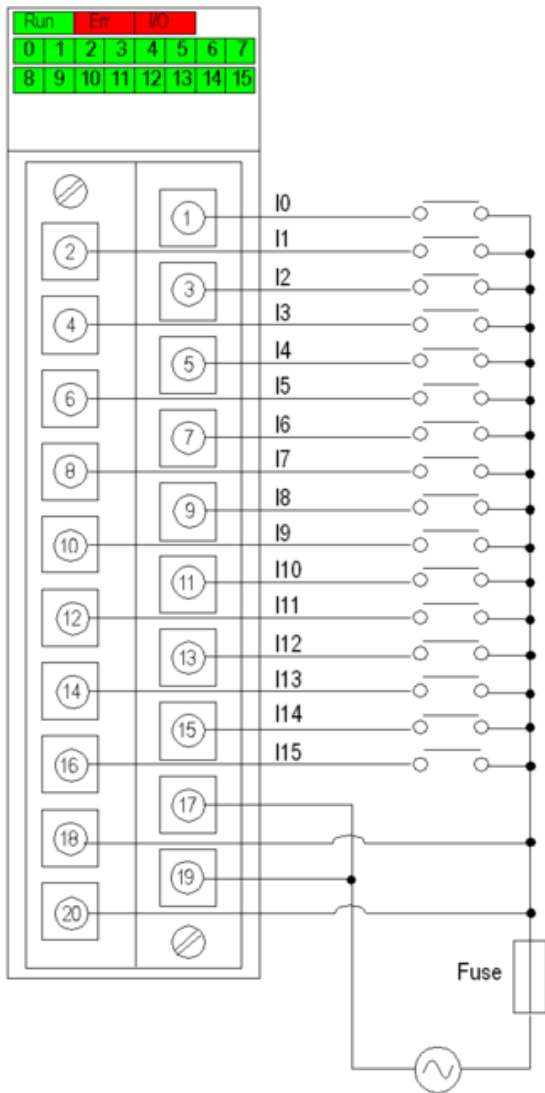
Rack references	a in mm	a in in.
BMXXBP0400 and BMXXBP0400H	242.4	09.54
BMXXBP0600 and BMXXBP0600H	307.6	12.11
BMXXBP0800 and BMXXBP0800H	372.8	14.68
BMXXBP1200 and BMXXBP1200H	503.2	19.81

Connecting the Module

Input Circuit Diagram



Module Connection



power supply 100...120 VAC

fuse fast blow fuse of 0.5 A