

BMXDAO1605H

Diskretni izhodni modul M340 - 16 izhodov -
100 do 240 V AC triac



Glavno

Serija izdelka	Modicon X80
Izdelek ali sestavni del	Diskretni izhodni modul
Uporaba izdelka za specifične aplikacije	Za težka okolja
Diskretna vhodna številka	16
Diskretni izhod tip	Triac
Diskretni izhod napetost	100 do 240 V AC
Diskretni izhod tok	0.6 A

Komplementarno

Tok na kanal	0,24 A 70 °C 0,6 A 60 °C
Maksimalen tok na skupni izhod	0,96 A 70 °C 2,4 A 60 °C
Maksimalni tok na modul	1,92 A 70 °C 4,8 A 60 °C
Maksimalen tok uhajanja	1,5 MA at state 0 120 V AC 60 Hz 3 MA at state 0 240 V AC 60 Hz
Maksimalen padec napetosti	<1,5 V Pri stanju 1
Izolacijska upornost	> 10 MOhm 500 V DC
Odzivni čas na izhodu	<= 1.011 ms Upor Aktivacija <= 1.011 ms Upor Deaktivacija
Tipična poraba toka	79 MA 3,3 V DC
Tip zaščite	1 zunanja varovalka Hitri vžig
Vklopni tok	20 A
Maksimalen tok na skupni izhod	2,4 A
Izhodne tokovne meje	0,025...4,8 A
Status LED	1 LED (Zelena) Modul obratuje (RUN) 1 LED na kanal (Zelena) Diagnostika kanala 1 LED (Rdeča) Napaka modula (ERR) 1 LED (Rdeča) Modul I/O

Okolje

IP stopnja zaščite	IP20
Direktive	2014/35/EU - direktiva nizke napetosti 2014/30/EU - elektromagnetna kompatibilnost
Okoljske značilnosti	Odpornost na plin Razred Gx Odpornost na plin Razred 3C4 Dust resistant Razred 3S4 Odpornost na pesek Razred 3S4 Odpornost na sol Stopnja 2 Odpornost na razvoj plesni Razred 3B2 Odpornost na glivične spore Razred 3B2
Dielektrična trdnost	2830 V AC 50/60 Hz 1 min
Odpornost proti vibracijam	3 Gn
Odporno proti udarcu	30 Gn

Temperatura okoliškega zraka za skladiščenje	-40...85 °C
Temperatura okoliškega zraka za delovanje	-25...70 °C
Relativna vlažnost	5...95 % 55 °C Brez kondenzacije
Zaščitna obdelava	Konformni premaz
Nadmorska višina delovanja	0 do 2000 m 2000 do 5000 m Z redukcijskim faktorjem

Embalazna enota

Unit Type of Package 1	PCE
Number of Units in Package 1	1
Package 1 Height	5,500 Cm
Package 1 Width	11,200 Cm
Package 1 Length	11,900 Cm
Package 1 Weight	218 G
Unit Type of Package 2	S02
Number of Units in Package 2	15
Package 2 Height	15,000 Cm
Package 2 Width	30,000 Cm
Package 2 Length	40,000 Cm
Package 2 Weight	3,270 Kg

Trajnost ponudbe

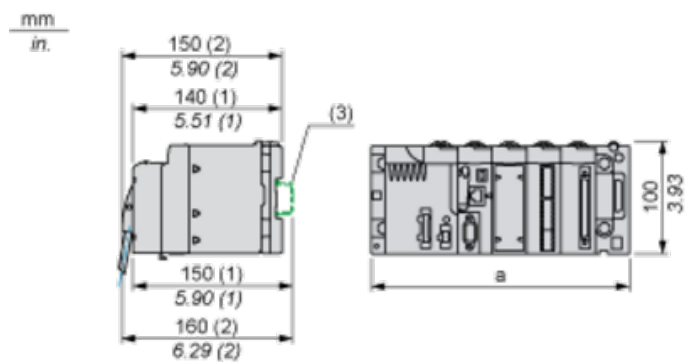
Status trajnostne ponudbe	Izdelek Green Premium
Uredba REACH	Izjava REACH
REACH, brez snovi SVHC	Da
Direktiva EU ROHS	Proaktivno zagotavljanje skladnosti (izdelek je zunaj področja uporabe direktive EU RoHS) Izjava EU RoHS
Brez živega srebra	Da
Informacije o izvzetju iz RoHS	Da
Uredba o RoHS za Kitajsko	Izjava O RoHS Za Kitajsko
Razkritje okoljskih podatkov	Okoljski Profil Izdelka
Profil krožnega gospodarstva	Informacije O Izteku Življenjske Dobe
OEE0	Na trgih Evropske unije je treba izdelek zavreči v skladu s posebnim postopkom zbiranja odpadkov in ga ni dovoljeno zavreči skupaj z gospodinjskimi odpadki.

Pogodbena garancija

Garancija	18 months
-----------	-----------

Modules Mounted on Racks

Dimensions



(1) With removable terminal block (cage, screw or spring).

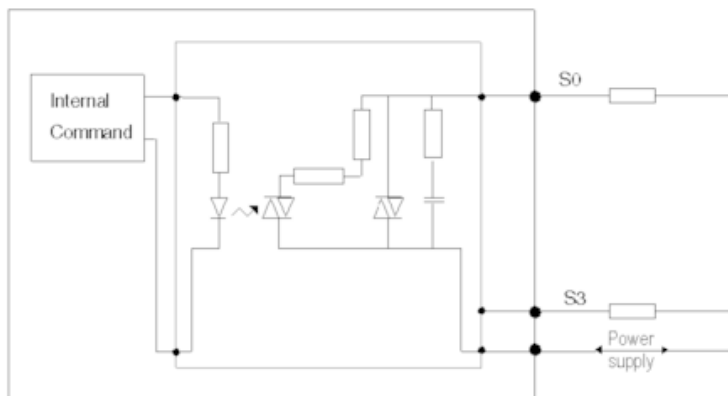
(2) With FCN connector.

(3) On AM1 ED rail: 35 mm wide, 15 mm deep. Only possible with BMXXBP0400/0400H/0600/0600H/0800/0800H rack.

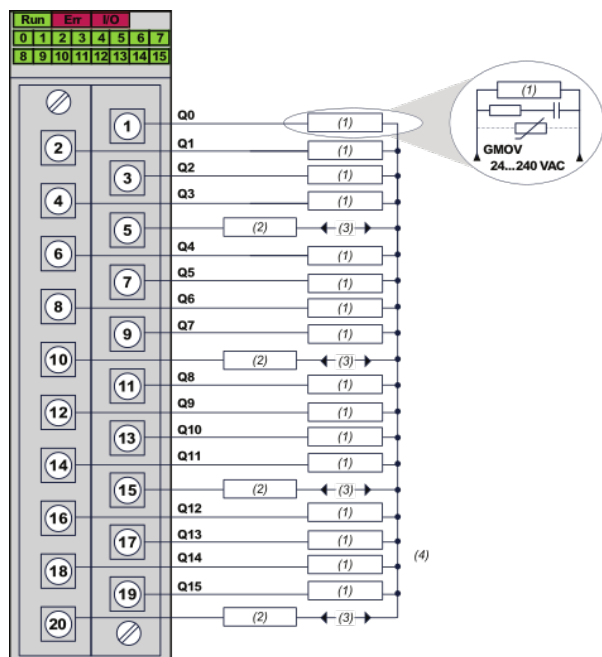
Rack references	a in mm	a in in.
BMXXBP0400 and BMXXBP0400H	242.4	09.54
BMXXBP0600 and BMXXBP0600H	307.6	12.11
BMXXBP0800 and BMXXBP0800H	372.8	14.68
BMXXBP1200 and BMXXBP1200H	503.2	19.81

Connecting the Module

Output Circuit Diagram



Module Connection



- (1) Pre-actuator
- (2) Fuse : 1 fast blow fuse of 3 A for each 4-channel group
- (3) Power supply : 100...240 VAC
- (4) We recommend installing this type of protection on the terminals of each pre-actuator