

BMXDDI1603

Diskretni vhodni modul M340 - 16 vhodov 48 V DC pozitivni



Glavno

Serijska izdelka	Modicon X80
Izdelek ali sestavni del	Diskretni vhodni modul
Diskretna vhodna številka	16
Diskretni vhod tip	Izolacijski
Tip vhoda	Tokovni pogrez (logična pozitivna)
Diskretni vhod napetost	48 V DC Pozitivno
Diskretni vhodni tok	2,5 MA

Komplementarno

Združljivost vhoda	S 2-žičnim/3-žičnim senzorjem bližine IEC 60947-5-2 S 2-žičnim/3-žičnim senzorjem bližine IEC 61131-2 tip 1
Sensor power supply	36...60 V
Tokovno stanje 1 zagotovljeno	≥ 2 mA
Tokovno stanje 0 zagotovljeno	$\leq 0,5$ mA
Vhodna impedanca	19200 Ohm
Izolacijska upornost	> 10 MOhm 500 V DC
Izguba energije v W	3,6 W
DC typical response time	4 Ms
DC maximum response time	7 Ms
Vzporedno z vnosi	Da
Tipična poraba toka	76 MA 3,3 V DC
MTBF zanesljivost	738749 H
Tip zaščite	1 zunanja varovalka na skupino kanalov 0,5 A Hitri vžig Zaščita pred povratno polarnostjo
Prag zaznavanja napetosti	< 24 V DC Senzor Napaka > 36 V DC Senzor OK
Status LED	1 LED (Zelena) Modul obratuje (RUN) 1 LED na kanal (Zelena) Diagnostika kanala 1 LED (Rdeča) Napaka modula (ERR) 1 LED (Rdeča) Modul I/O
Teža izdelka	0,115 Kg

Okolje

IP stopnja zaščite	IP20
Direktive	2014/35/EU - direktiva nizke napetosti 2014/30/EU - elektromagnetna kompatibilnost
Dielektrična trdnost	1500 V AC 50/60 Hz 1 minute, primar/sekundar
Odpornost proti vibracijam	3 Gn
Odporno proti udarcu	30 Gn
Temperatura okoliškega zraka za skladiščenje	$-40 \dots 85$ °C
Temperatura okoliškega zraka za delovanje	$0 \dots 60$ °C

Relativna vlažnost	5...95 % 55 °C Brez kondenzacije
Nadmorska višina delovanja	0 do 2000 m 2000 do 5000 m Z redukcijskim faktorjem

Embalážna enota

Unit Type of Package 1	PCE
Number of Units in Package 1	1
Package 1 Height	5,59 Cm
Package 1 Width	11,43 Cm
Package 1 Length	12,19 Cm
Package 1 Weight	0,16 Kg
Unit Type of Package 2	S02
Number of Units in Package 2	15
Package 2 Height	15 Cm
Package 2 Width	30 Cm
Package 2 Length	40 Cm
Package 2 Weight	2,8 Kg
Unit Type of Package 3	PAL
Number of Units in Package 3	240
Package 3 Height	60 Cm
Package 3 Width	80 Cm
Package 3 Length	240 Cm
Package 3 Weight	52,56 Kg

Trajnost ponudbe

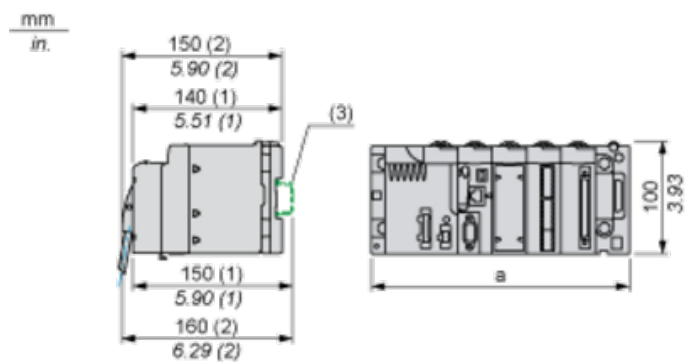
Status trajnostne ponudbe	Izdelek Green Premium
Uredba REACH	Izjava REACH
REACH, brez snovi SVHC	Da
Direktiva EU ROHS	Proaktivno zagotavljanje skladnosti (izdelek je zunaj področja uporabe direktive EU RoHS) Izjava EU RoHS
Brez živega srebra	Da
Informacije o izvzetju iz RoHS	Da
Uredba o RoHS za Kitajsko	Izjava O RoHS Za Kitajsko
Razkritje okoljskih podatkov	Okoljski Profil Izdelka
Profil krožnega gospodarstva	Informacije O Izteku Življenjske Dobe
OEE0	Na trgih Evropske unije je treba izdelek zavreči v skladu s posebnim postopkom zbiranja odpadkov in ga ni dovoljeno zavreči skupaj z gospodinjskimi odpadki.

Pogodbena garancija

Garancija	18 months
-----------	-----------

Modules Mounted on Racks

Dimensions



(1) With removable terminal block (cage, screw or spring).

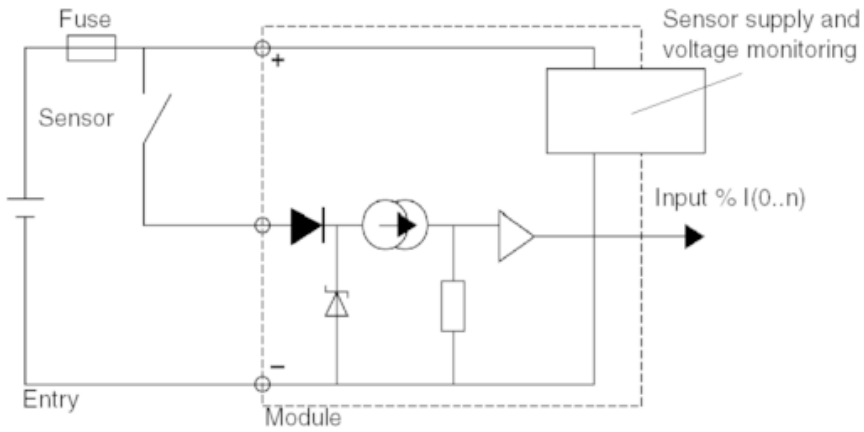
(2) With FCN connector.

(3) On AM1 ED rail: 35 mm wide, 15 mm deep. Only possible with BMXXBP0400/0400H/0600/0600H/0800/0800H rack.

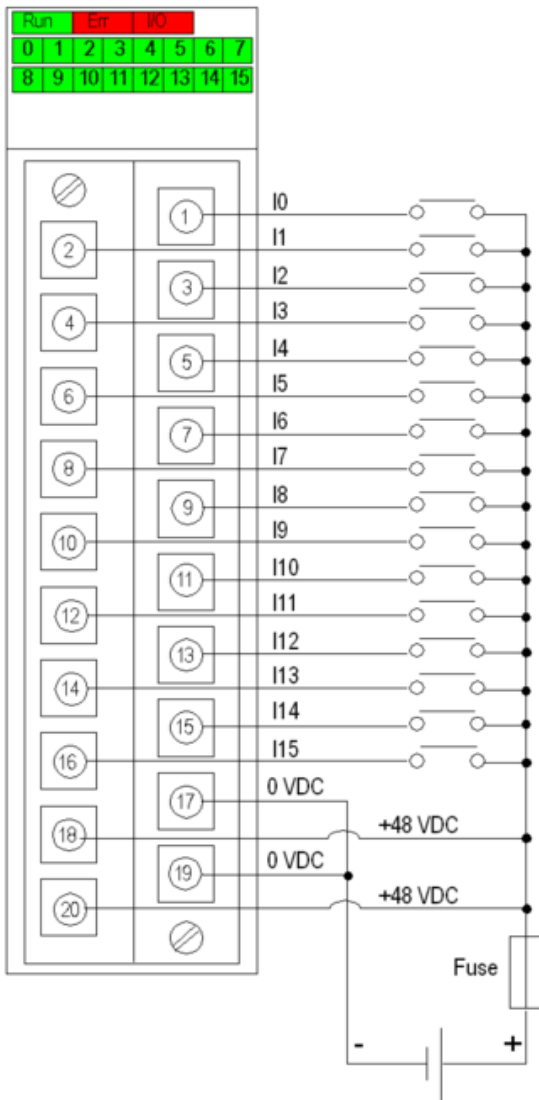
Rack references	a in mm	a in in.
BMXXBP0400 and BMXXBP0400H	242.4	09.54
BMXXBP0600 and BMXXBP0600H	307.6	12.11
BMXXBP0800 and BMXXBP0800H	372.8	14.68
BMXXBP1200 and BMXXBP1200H	503.2	19.81

Connecting the Module

Input Circuit Diagram



Module Connection



power supply 48 VDC
fuse fast blow fuse of 0.5 A