

BMXDDI3202K

Diskretni vhodni modul M340 - 32 vhodov - 24 V DC pozitivni



Glavno

Serijska številka	Modicon X80
Izdelek ali sestavni del	Diskretni vhodni modul
Diskretna vhodna številka	32
Diskretni vhod tip	Izolacijski
Tip vhoda	Tokovni pogrez (logična pozitivna)
Diskretni vhod napetost	24 V DC Pozitivno
Diskretni vhodni tok	2,5 MA

Komplementarno

Združljivost vhoda	S 2-žičnim/3-žičnim senzorjem bližine IEC 60947-5-2 S 2-žičnim/3-žičnim senzorjem bližine IEC 61131-2 tip 1
Sensor power supply	19 do 30 V
Tokovno stanje 1 zagotovljeno	≥ 2 mA
Tokovno stanje 0 zagotovljeno	$\leq 0,5$ mA
Vhodna impedanca	9600 Ohm
Izolacijska upornost	> 10 MOhm 500 V DC
Izguba energije v W	3,9 W
DC typical response time	4 Ms
DC maximum response time	7 Ms
Vzporedno z vnosi	NO
Tipična poraba toka	121 MA 3,3 V DC
MTBF zanesljivost	696320 H
Tip zaščite	1 zunanja varovalka na skupino kanalov 0,5 A Hitri vžig Zaščita pred povratno polarnostjo
Prag zaznavanja napetosti	< 14 V DC Senzor Napaka > 18 V DC Senzor OK
Status LED	1 LED (Zelena) Modul obratuje (RUN) 1 LED na kanal (Zelena) Diagnostika kanala 1 LED (Rdeča) Napaka modula (ERR) 1 LED (Rdeča) Modul I/O
Teža izdelka	0,112 Kg

Okolje

IP stopnja zaščite	IP20
Direktive	2014/35/EU - direktiva nizke napetosti 2014/30/EU - elektromagnetna kompatibilnost
Dielektrična trdnost	1500 V AC 50/60 Hz 1 minute, primar/sekundar 500 V DC 1 minuta, med skupinama kanalov
Odpornost proti vibracijam	3 Gn
Odporno proti udarcu	30 Gn
Temperatura okoliškega zraka za skladiščenje	$-40 \dots 85$ °C
Temperatura okoliškega zraka za delovanje	$0 \dots 60$ °C

Relativna vlažnost	5...95 % 55 °C Brez kondenzacije
Nadmorska višina delovanja	0 do 2000 m 2000 do 5000 m Z redukcijskim faktorjem

Embalažna enota

Unit Type of Package 1	PCE
Number of Units in Package 1	1
Package 1 Height	5,373 Cm
Package 1 Width	10,974 Cm
Package 1 Length	11,554 Cm
Package 1 Weight	154,4 G
Unit Type of Package 2	S02
Number of Units in Package 2	15
Package 2 Height	15,0 Cm
Package 2 Width	30,0 Cm
Package 2 Length	40,0 Cm
Package 2 Weight	2,5 Kg

Trajnost ponudbe

Status trajnostne ponudbe	Izdelek Green Premium
Uredba REACH	Izjava REACH
REACH, brez snovi SVHC	Da
Direktiva EU ROHS	Proaktivno zagotavljanje skladnosti (izdelek je zunaj področja uporabe direktive EU RoHS) Izjava EU RoHS
Brez živega srebra	Da
Informacije o izvzetju iz RoHS	Da
Uredba o RoHS za Kitajsko	Izjava O RoHS Za Kitajsko
Razkritje okoljskih podatkov	Okoljski Profil Izdelka
Profil krožnega gospodarstva	Informacije O Izteku Življenjske Dobe
OEE0	Na trgih Evropske unije je treba izdelek zavreči v skladu s posebnim postopkom zbiranja odpadkov in ga ni dovoljeno zavreči skupaj z gospodinjskimi odpadki.

Pogodbena garancija

Garancija	18 months
-----------	-----------

Modules Mounted on Racks

Dimensions



(1) With removable terminal block (cage, screw or spring).

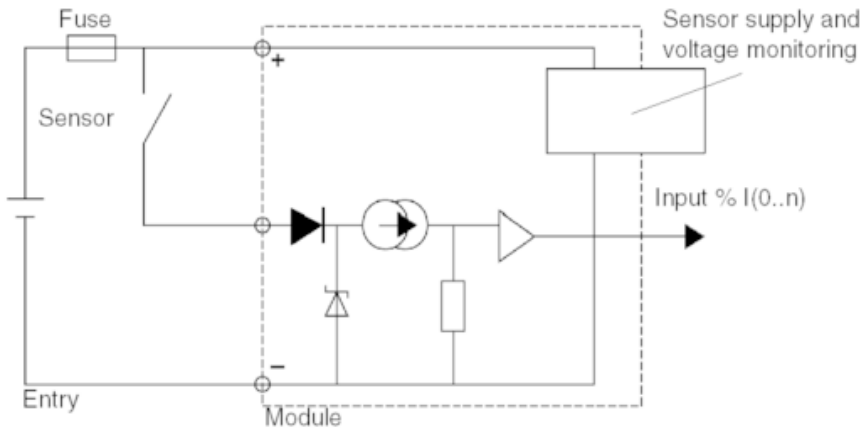
(2) With FCN connector.

(3) On AM1 ED rail: 35 mm wide, 15 mm deep. Only possible with BMXXBP0400/0400H/0600/0600H/0800/0800H rack.

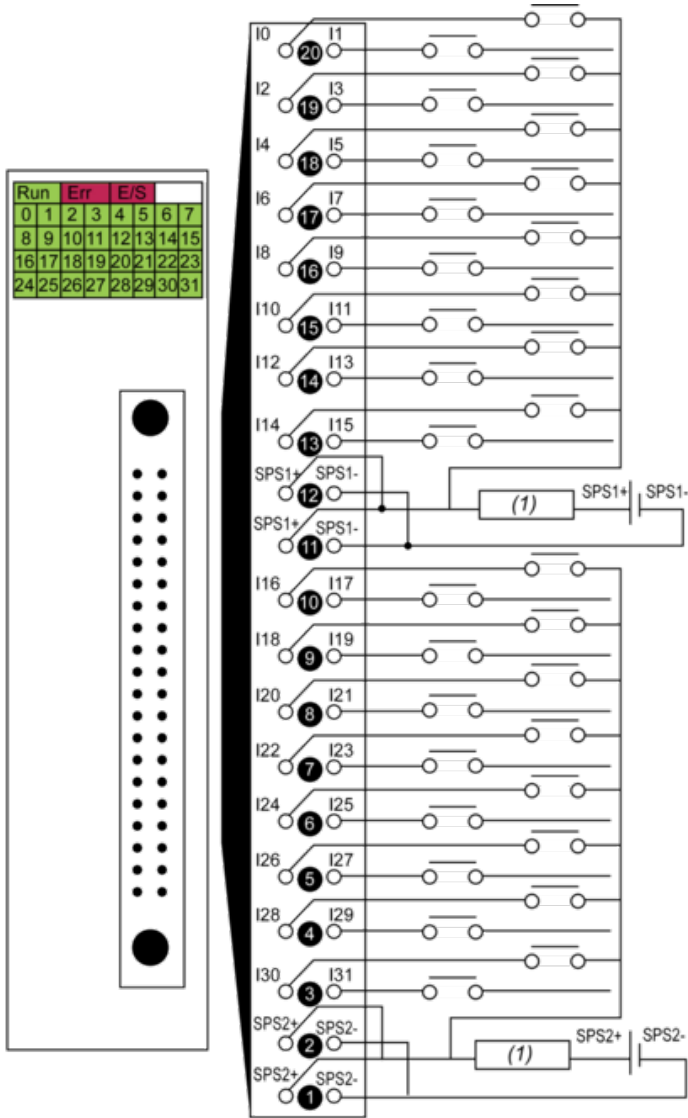
Rack references	a in mm	a in in.
BMXXBP0400 and BMXXBP0400H	242.4	09.54
BMXXBP0600 and BMXXBP0600H	307.6	12.11
BMXXBP0800 and BMXXBP0800H	372.8	14.68
BMXXBP1200 and BMXXBP1200H	503.2	19.81

Connecting the Module

Input Circuit Diagram



Module Connection



(1) fuse: fast blow fuse of 0.5 A for each 16-channel group
 power supply 24 VDC
 SPS sensor power supply