

# BMXDDM16022

Diskretni I/O modul M340 - 8 vhodov - 24 V DC  
- 8 izhodov - polprevodniški



## Glavno

Serijska izdelka	Modicon X80
Izdelek ali sestavni del	Diskretni I/O modul
Diskretna vhodna številka	8
Tip vhoda	Tokovni pogrez (logična pozitivna)
Diskretni vhod napetost	24 V DC Pozitivno
Diskretni vhodni tok	3,5 MA
Diskretna vhodna številka	8
Diskretni izhod tip	Polprevodniški
Diskretni izhod napetost	24 V 19 do 30 V DC
Diskretni izhod tok	0,5 A

## Komplementarno

Zdržljivost vhoda	S 2-žičnim/3-žičnim senzorjem bližine IEC 60947-5-2 S 2-žičnim/3-žičnim senzorjem bližine IEC 61131-2 tip 3
Sensor power supply	19 do 30 V
Tokovno stanje 1 zagotovljeno	$\geq 3$ mA
Tokovno stanje 0 zagotovljeno	$\leq 1,5$ mA
Tok na kanal	0,625 A
Maksimalni tok na modul	5 A
Maksimalen tok uhajanja	0,5 MA at state 0
Maksimalen padec napetosti	$< 1,2$ V Pri stanju 1
Vhodna impedanca	6800 Ohm
Izolacijska upornost	$> 10$ MOhm 500 V DC
Izguba energije v W	3,7 W
DC typical response time	4 Ms
DC maximum response time	7 Ms
Odzivni čas na izhodu	1,2 ms
Vzporedno z rezultati	Ja: 2 maks.
Tipična poraba toka	79 MA 3,3 V DC 59 MA 24 V DC
Poraba toka	$\leq 111$ mA 3,3 V DC $\leq 67$ mA 24 V DC
MTBF zanesljivost	427772 H
Tip zaščite	1 zunanja varovalka na skupino vhodnih kanalov 0,5 A Hitri vžig Prenapetostna zaščita na izhodu Zaščita pred zamenjavo polov na vhodu Zaščita povratne polaritete na izhodu
Zaščita pred izhodno preobremenitvijo	S tokovnim omejevalnikom Z elektronskim odklopnikom 1,5 In $< I_d < 2$ In
Izhodna prenapetostna zaščita	S transil dioda
Izhodna kratkostična zaščita	Z 2 A zunanjo varovalko
Zaščita pred obratno polarnostjo	Vzratno nameščena dioda

The information provided in this documentation contains general descriptions and/or technical characteristics of the performance of the products contained herein. This documentation is not intended as a substitute for and is not to be used for determining suitability or reliability of these products for specific user applications. It is the duty of any such user or integrator to perform the appropriate and complete risk analysis, evaluation and testing of the products with respect to the relevant specific application or use thereof. Neither Schneider Electric Industries SAS nor any of its affiliates or subsidiaries shall be responsible or liable for misuse of the information contained herein.

Prag zaznavanja napetosti	< 14 V DC Predakuator Napaka < 14 V DC Senzor Napaka > 18 V DC Predakuator OK > 18 V DC Senzor OK
Maksimalna obremenitev volframa	6 W
Preklopna frekvenca	0,5/LI <sup>2</sup> Hz
Maksimalni čas preobremenitve	15 Ms
Impedanca obremenitve ohmic	>= 48 Ohm
Status LED	1 LED (Zelena) Modul obratuje (RUN) 1 LED na kanal (Zelena) Diagnostika kanala 1 LED (Rdeča) Napaka modula (ERR) 1 LED (Rdeča) Modul I/O
Teža izdelka	0,115 Kg

## Okolje

IP stopnja zaščite	IP20
Direktive	2014/35/EU - direktiva nizke napetosti 2014/30/EU - elektromagnetna kompatibilnost
Dielektrična trdnost	1500 V AC 50/60 Hz 1 minute, izhod/ozemljitev 1500 V AC 50/60 Hz 1 minute, izhod/notranja logika 1500 V AC 50/60 Hz 1 minute, primar/sekundar 500 V DC 1 minuta, med skupinama vhodov in izhodov
Odpornost proti vibracijam	3 Gn
Odporno proti udarcu	30 Gn
Temperatura okoliškega zraka za skladiščenje	-40...85 °C
Temperatura okoliškega zraka za delovanje	0...60 °C
Relativna vlažnost	5...95 % 55 °C Brez kondenzacije
Nadmorska višina delovanja	0 do 2000 m 2000 do 5000 m Z redukcijskim faktorjem

## Embalazna enota

Unit Type of Package 1	PCE
Number of Units in Package 1	1
Package 1 Height	5,5 Cm
Package 1 Width	11,0 Cm
Package 1 Length	12,0 Cm
Package 1 Weight	145,0 G
Unit Type of Package 2	S02
Number of Units in Package 2	15
Package 2 Height	15,0 Cm
Package 2 Width	30,0 Cm
Package 2 Length	40,0 Cm
Package 2 Weight	2,44 Kg

## Trajnost ponudbe

Status trajnostne ponudbe	Izdelek Green Premium
Uredba REACH	<a href="#">Izjava REACH</a>
REACH, brez snovi SVHC	Da
Direktiva EU ROHS	Proaktivno zagotavljanje skladnosti (izdelek je zunaj področja uporabe direktive EU RoHS) <a href="#">Izjava EU RoHS</a>
Brez živega srebra	Da
Informacije o izvzetju iz RoHS	<a href="#">Da</a>
Uredba o RoHS za Kitajsko	<a href="#">Izjava O RoHS Za Kitajsko</a>
Razkritje okoljskih podatkov	<a href="#">Okoljski Profil Izdelka</a>
Profil krožnega gospodarstva	<a href="#">Informacije O Izteku Življenjske Dobe</a>
OEE0	Na trgih Evropske unije je treba izdelek zavreči v skladu s posebnim postopkom zbiranja odpadkov in ga ni dovoljeno zavreči skupaj z gospodinjskimi odpadki.

## Pogodbena garancija

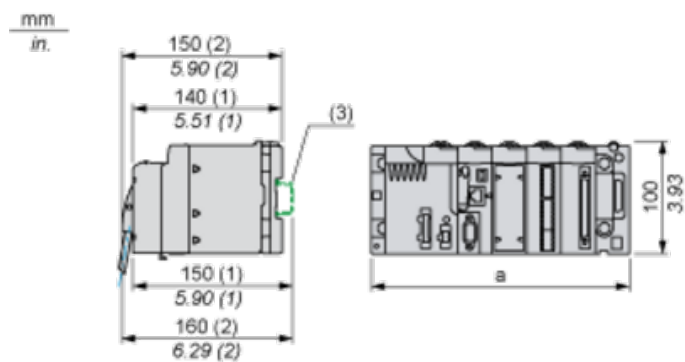
---

Garancija	18 months
-----------	-----------

---

Modules Mounted on Racks

Dimensions



(1) With removable terminal block (cage, screw or spring).

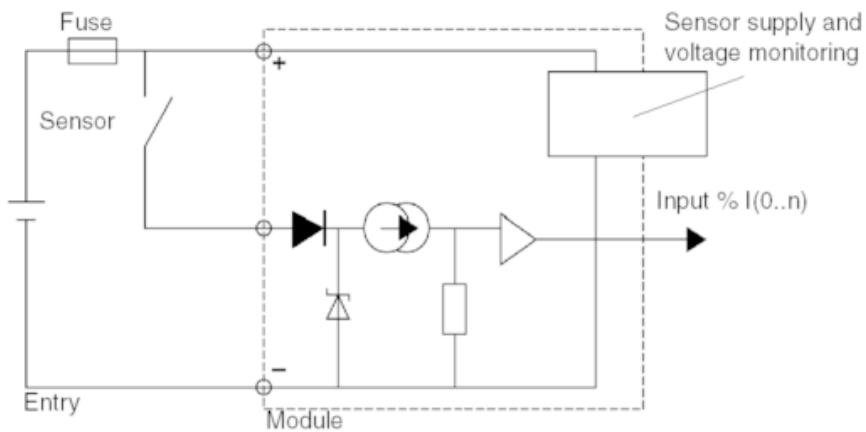
(2) With FCN connector.

(3) On AM1 ED rail: 35 mm wide, 15 mm deep. Only possible with BMXXBP0400/0400H/0600/0600H/0800/0800H rack.

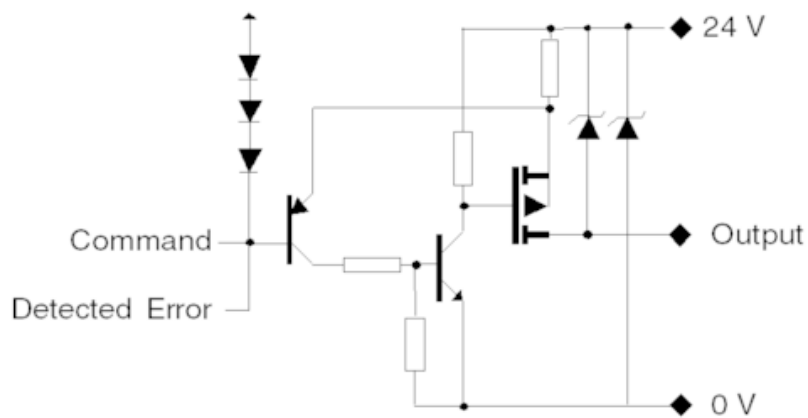
Rack references	a in mm	a in in.
BMXXBP0400 and BMXXBP0400H	242.4	09.54
BMXXBP0600 and BMXXBP0600H	307.6	12.11
BMXXBP0800 and BMXXBP0800H	372.8	14.68
BMXXBP1200 and BMXXBP1200H	503.2	19.81

## Connecting the Module

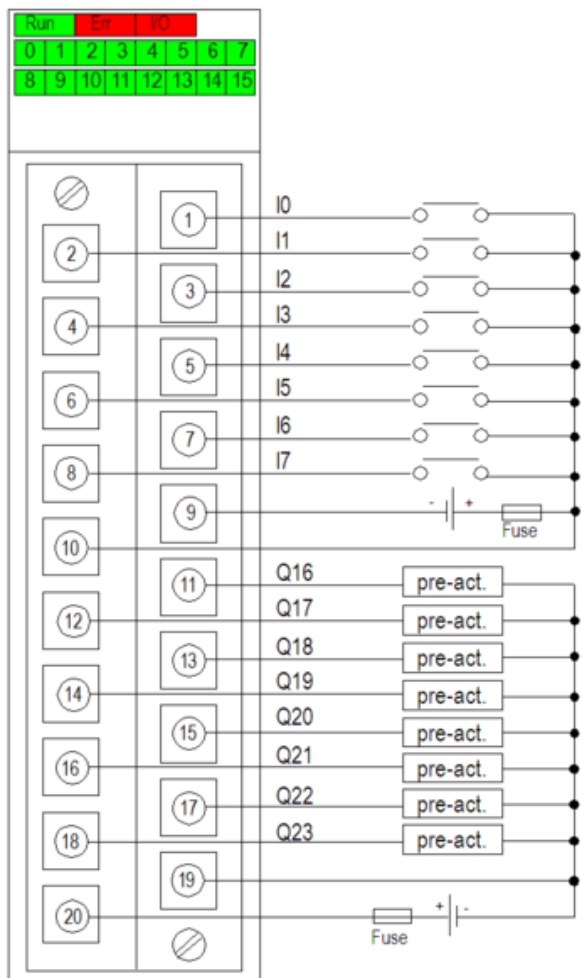
### Input Circuit Diagram



### Output Circuit Diagram



## Module Connection



power supply 24 VDC

input fuse fast blow fuse of 0.5 A

output fuse fast blow fuse of 6.3 A

pre-act pre-actuator