

BMXDDM16022H

Diskretni I/O modul M340 - 8 I 24 V DC - 8 O - polprevodniški - za težke razmere



Glavno

Serija izdelka	Modicon X80
Izdelek ali sestavni del	Diskretni I/O modul
Uporaba izdelka za specifične aplikacije	Za težka okolja
Diskretna vhodna številka	8
Tip vhoda	Tokovni pogrez (logična pozitivna)
Diskretni vhod napetost	24 V DC Pozitivno
Diskretni vhodni tok	3,5 MA
Diskretna vhodna številka	8
Diskretni izhod tip	Polprevodniški
Diskretni izhod napetost	24 V 19 do 30 V DC 60 °C 24 V 26,4 V DC 70 °C
Diskretni izhod tok	0,5 A

Komplementarno

Združljivost vhoda	S 2-žičnim/3-žičnim senzorjem bližine IEC 60947-5-2 S 2-žičnim/3-žičnim senzorjem bližine IEC 61131-2 tip 3
Sensor power supply	21.1...29.0 V 70 °C 19 do 30 V 60 °C
Tokovno stanje 1 zagotovljeno	>= 3 mA
Tokovno stanje 0 zagotovljeno	<= 1,5 mA
Tok na kanal	0,55 A 70 °C 0,625 A 60 °C
Maksimalni tok na modul	5 A 60 °C 4,4 A 70 °C
Maksimalen tok uhajanja	0,5 MA at state 0
Maksimalen padec napetosti	<1,2 V Pri stanju 1
Vhodna impedanca	6800 Ohm
Izolacijska upornost	> 10 MOhm 500 V DC
Izguba energije v W	3,7 W
DC typical response time	4 Ms
DC maximum response time	7 Ms
Odzivni čas na izhodu	1,2 ms
Vzporedno z rezultati	Ja: 2 maks.
Tipična poraba toka	79 MA 3,3 V DC 59 MA 24 V DC
Poraba toka	<= 111 mA 3,3 V DC <= 67 mA 24 V DC
MTBF zanesljivost	427772 H
Tip zaščite	1 zunanja varovalka na skupino vhodnih kanalov 0,5 A Hitri vžig Prenapetostna zaščita na izhodu Zaščita pred zamenjavo polov na vhodu Zaščita povratne polaritete na izhodu
Zaščita pred izhodno preobremenitvijo	Z elektronskim odklopnikom 1,5 In <I _d <2 In S tokovnim omejevalnikom
Izhodna prenapetostna zaščita	S transil diodo

Izhodna kratkostična zaščita	Z 2 A zunanjo varovalko
Zaščita pred obratno polarnostjo	Vzvratno nameščena dioda
Prag zaznavanja napetosti	< 14 V DC Predaktuator Napaka < 14 V DC Senzor Napaka > 18 V DC Predaktuator OK > 18 V DC Senzor OK
Maksimalna obremenitev volframa	6 W
Preklopna frekvenca	0,5/LI ² Hz
Maksimalni čas preobremenitve	15 Ms
Impedanca obremenitve ohmic	>= 48 Ohm
Status LED	1 LED (Zelena) Modul obratuje (RUN) 1 LED na kanal (Zelena) Diagnostika kanala 1 LED (Rdeča) Napaka modula (ERR) 1 LED (Rdeča) Modul I/O
Teža izdelka	0,115 Kg

Okolje

IP stopnja zaščite	IP20
Direktive	2014/35/EU - direktiva nizke napetosti 2014/30/EU - elektromagnetna kompatibilnost
Okoljske značilnosti	Odpornost na plin Razred Gx Odpornost na plin Razred 3C4 Dust resistant Razred 3S4 Odpornost na pesek Razred 3S4 Odpornost na sol Stopnja 2 Odpornost na razvoj plesni Razred 3B2 Odpornost na glivične spore Razred 3B2
Dielektrična trdnost	1500 V AC 50/60 Hz 1 minute, izhod/ozemljitev 1500 V AC 50/60 Hz 1 minute, izhod/notranja logika 1500 V AC 50/60 Hz 1 minute, primar/sekundar 500 V DC 1 minuta, med skupinama vhodov in izhodov
Odpornost proti vibracijam	3 Gn
Odporno proti udarcu	30 Gn
Temperatura okoliškega zraka za skladiščenje	-40...85 °C
Temperatura okoliškega zraka za delovanje	-25...70 °C
Relativna vlažnost	5...95 % 55 °C Brez kondenzacije
Zaščitna obdelava	Konformni premaz
Nadmorska višina delovanja	0 do 2000 m 2000 do 5000 m Z redukcijskim faktorjem

Embalážna enota

Unit Type of Package 1	PCE
Number of Units in Package 1	1
Package 1 Height	5,5 Cm
Package 1 Width	11,0 Cm
Package 1 Length	12,0 Cm
Package 1 Weight	157,0 G
Unit Type of Package 2	S02
Number of Units in Package 2	15
Package 2 Height	15,0 Cm
Package 2 Width	30,0 Cm
Package 2 Length	40,0 Cm
Package 2 Weight	2,355 Kg

Trajnost ponudbe

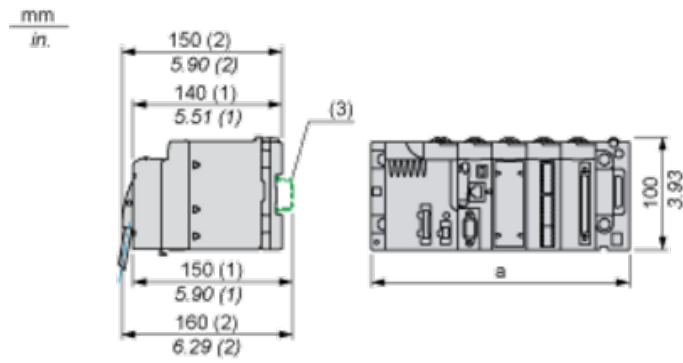
Status trajnostne ponudbe	Izdelek Green Premium
Uredba REACH	Izjava REACH
REACH, brez snovi SVHC	Da
Direktiva EU ROHS	Proaktivno zagotavljanje skladnosti (izdelek je zunaj področja uporabe direktive EU RoHS) Izjava EU RoHS
Brez živega srebra	Da
Informacije o izvzetju iz RoHS	Da
Uredba o RoHS za Kitajsko	Izjava O RoHS Za Kitajsko
Razkritje okoljskih podatkov	Okoljski Profil Izdelka
Profil krožnega gospodarstva	Informacije O Izteku Življenjske Dobe
OEE0	Na trgih Evropske unije je treba izdelek zavreči v skladu s posebnim postopkom zbiranja odpadkov in ga ni dovoljeno zavreči skupaj z gospodinjskimi odpadki.

Pogodbena garancija

Garancija	18 months
-----------	-----------

Modules Mounted on Racks

Dimensions



(1) With removable terminal block (cage, screw or spring).

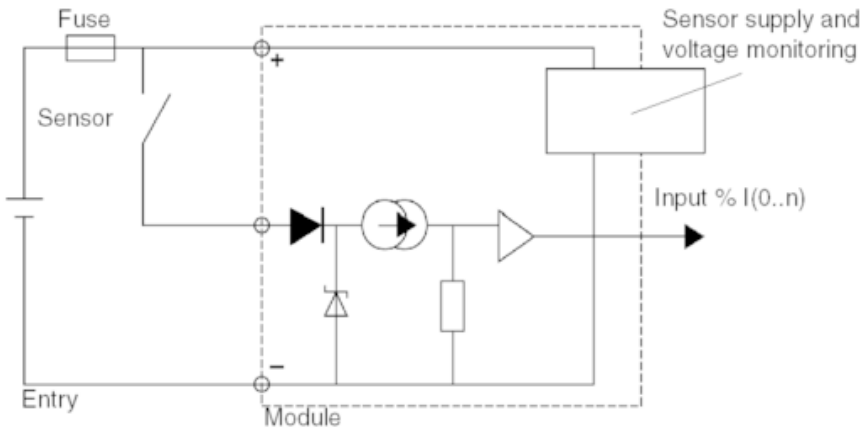
(2) With FCN connector.

(3) On AM1 ED rail: 35 mm wide, 15 mm deep. Only possible with BMXXBP0400/0400H/0600/0600H/0800/0800H rack.

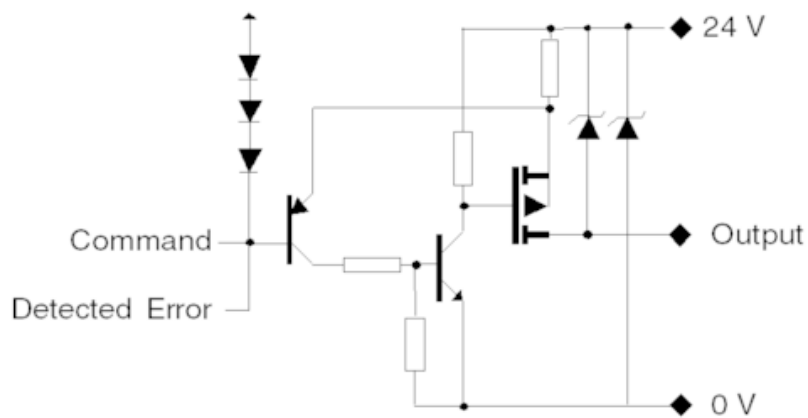
Rack references	a in mm	a in in.
BMXXBP0400 and BMXXBP0400H	242.4	09.54
BMXXBP0600 and BMXXBP0600H	307.6	12.11
BMXXBP0800 and BMXXBP0800H	372.8	14.68
BMXXBP1200 and BMXXBP1200H	503.2	19.81

Connecting the Module

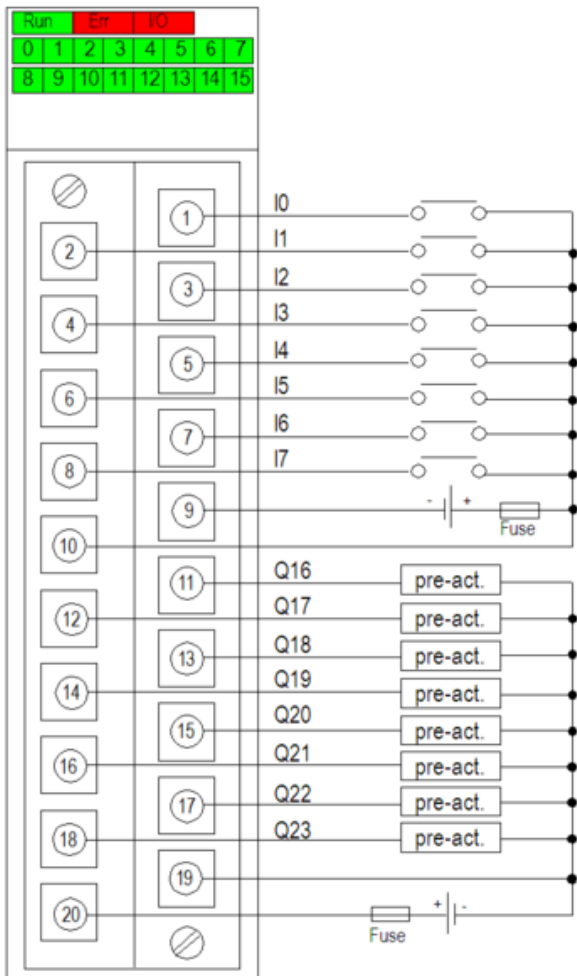
Input Circuit Diagram



Output Circuit Diagram



Module Connection



power supply 24 VDC
input fuse fast blow fuse of 0.5 A
output fuse fast blow fuse of 6.3 A
pre-act pre-actuator