

# BMXDDO1602

Diskretni izhodni modul M340 - 16 izhodov - polprevodniški - 24 V DC pozitivni



## Glavno

Serija izdelka	Modicon X80
Izdelek ali sestavni del	Diskretni izhodni modul
Diskretna vhodna številka	16 EN/IEC 61131-2
Diskretni izhod tip	Polprevodniški
Diskretni izhod logika	Pozitivno
Diskretni izhod napetost	24 V 19 do 30 V DC
Diskretni izhod tok	0,5 A

## Komplementarno

Tok na kanal	0,625 A
Maksimalni tok na modul	10 A
Maksimalen tok uhajanja	0,5 mA at state 0
Maksimalen padec napetosti	<1,2 V Pri stanju 1
Izolacijska upornost	> 10 MOhm 500 V DC
Izguba energije v W	4 W
Odzivni čas na izhodu	1,2 ms
Vzporedno z rezultati	Ja: 2 maks.
Tipična poraba toka	79 mA 3,3 V DC
MTBF zanesljivost	392285 H
Tip zaščite	Zunanja varovalka Zaščita pred povratno polarnostjo Zaščita kratkega stika Zaščita pred preobremenitvijo Prenapetostna zaščita
Zaščita pred izhodno preobremenitvijo	Z elektronskim odklopnikom 1,5 In <I <sub>d</sub> <2 In S tokovnim omejevalnikom
Izhodna prenapetostna zaščita	S transil diodo
Izhodna kratkostična zaščita	Z 2 A zunanjo varovalko
Zaščita pred obratno polarnostjo	Vzvratno nameščena dioda
Prag zaznavanja napetosti	< 14 V DC Predaktuator Napaka > 18 V DC Predaktuator Pri stanju 0
Maksimalna obremenitev volframa	6 W
Preklopna frekvenca	0,5/LI <sup>2</sup> Hz
Impedanca obremenitve ohmic	> 48 Ohm
Status LED	1 LED (Zelena) Modul obratuje (RUN) 1 LED na kanal (Zelena) Diagnostika kanala 1 LED (Rdeča) Napaka modula (ERR) 1 LED (Rdeča) Modul I/O
Teža izdelka	0,12 Kg

The information provided in this documentation contains general descriptions and/or technical characteristics of the performance of the products contained herein. This documentation is not intended as a substitute for and is not to be used for determining suitability or reliability of these products for specific user applications. It is the duty of any such user or integrator to perform the appropriate and complete risk analysis, evaluation and testing of the products with respect to the relevant specific application or use thereof. Neither Schneider Electric Industries SAS nor any of its affiliates or subsidiaries shall be responsible or liable for misuse of the information contained herein.

## Okolje

IP stopnja zaščite	IP20
Direktive	2014/35/EU - direktiva nizke napetosti 2014/30/EU - elektromagnetna kompatibilnost
Dielektrična trdnost	1500 V AC 50/60 Hz 1 minute, izhod/ozemljitev 1500 V AC 50/60 Hz 1 minute, izhod/notranja logika
Odpornost proti vibracijam	3 Gn
Odporno proti udarcu	30 Gn
Temperatura okoliškega zraka za skladiščenje	-40...85 °C
Temperatura okoliškega zraka za delovanje	0...60 °C
Relativna vlažnost	5...95 % 55 °C Brez kondenzacije
Nadmorska višina delovanja	0 do 2000 m 2000 do 5000 m Z redukcijem faktorjem

## Embalážna enota

Unit Type of Package 1	PCE
Number of Units in Package 1	1
Package 1 Height	5,56 Cm
Package 1 Width	11,096 Cm
Package 1 Length	11,759 Cm
Package 1 Weight	160,0 G
Unit Type of Package 2	S02
Number of Units in Package 2	15
Package 2 Height	15,0 Cm
Package 2 Width	30,0 Cm
Package 2 Length	40,0 Cm
Package 2 Weight	3,04 Kg

## Trajnost ponudbe

Status trajnostne ponudbe	Izdelek Green Premium
Uredba REACH	<a href="#">Izjava REACH</a>
REACH, brez snovi SVHC	Da
Direktiva EU ROHS	Proaktivno zagotavljanje skladnosti (izdelek je zunaj področja uporabe direktive EU RoHS) <a href="#">Izjava EU RoHS</a>
Brez živega srebra	Da
Informacije o izvetju iz RoHS	<a href="#">Da</a>
Uredba o RoHS za Kitajsko	<a href="#">Izjava O RoHS Za Kitajsko</a>
Razkritje okoljskih podatkov	<a href="#">Okoljski Profil Izdelka</a>
Profil krožnega gospodarstva	<a href="#">Informacije O Izteku Življenjske Dobe</a>
OEE0	Na trgih Evropske unije je treba izdelek zavreči v skladu s posebnim postopkom zbiranja odpadkov in ga ni dovoljeno zavreči skupaj z gospodinjskimi odpadki.

## Pogodbena garancija

Garancija	18 months
-----------	-----------

Modules Mounted on Racks

Dimensions



(1) With removable terminal block (cage, screw or spring).

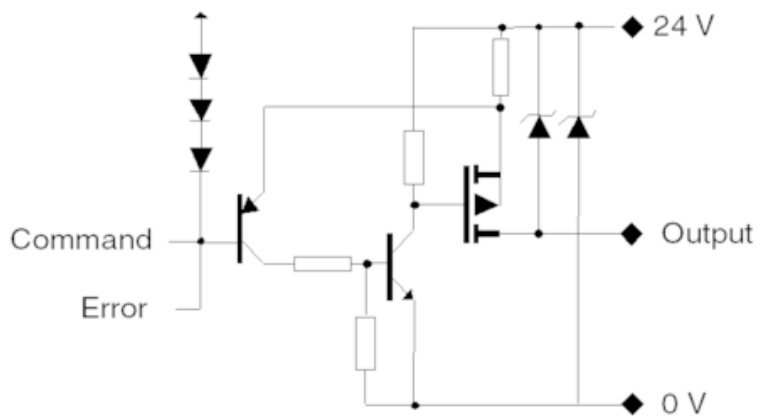
(2) With FCN connector.

(3) On AM1 ED rail: 35 mm wide, 15 mm deep. Only possible with BMXXBP0400/0400H/0600/0600H/0800/0800H rack.

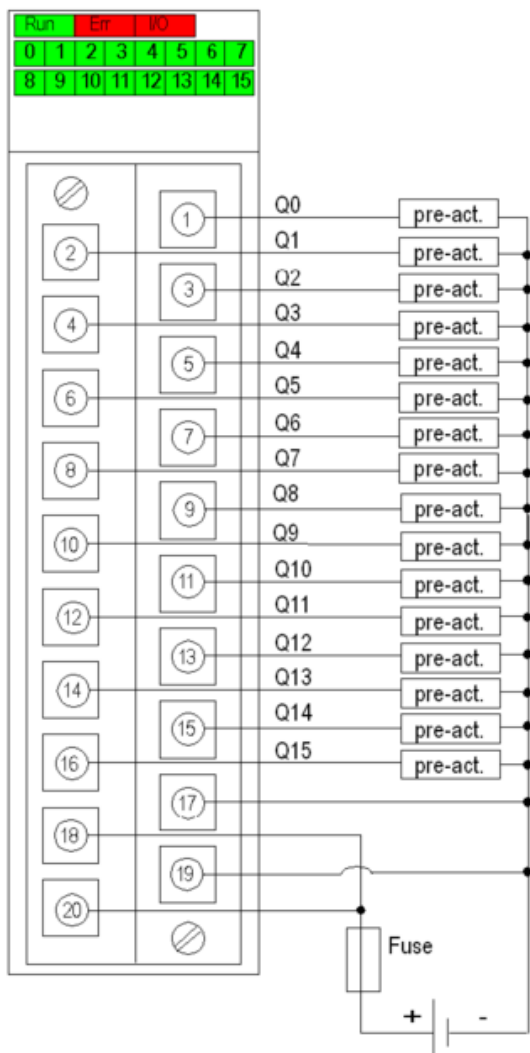
Rack references	a in mm	a in in.
BMXXBP0400 and BMXXBP0400H	242.4	09.54
BMXXBP0600 and BMXXBP0600H	307.6	12.11
BMXXBP0800 and BMXXBP0800H	372.8	14.68
BMXXBP1200 and BMXXBP1200H	503.2	19.81

Connecting the Module

Output Circuit Diagram



Module Connection



power supply 24 VDC  
fuse fast blow fuse of 6.3 A  
pre-act pre-actuator