

BMXDDO3202K

Diskretni izhodni modul M340 - 32 izhodov - polprevodniški - 24 V DC pozitivni



Glavno

Serijska izdelka	Modicon X80
Izdelek ali sestavni del	Diskretni izhodni modul
Diskretna vhodna številka	32 EN/IEC 61131-2
Diskretni izhod tip	Polprevodniški
Diskretni izhod logika	Pozitivno
Diskretni izhod napetost	24 V 19 do 30 V DC
Diskretni izhod tok	0,1 A

Komplementarno

Tok na kanal	0,125 A
Maksimalni tok na modul	3,2 A
Maksimalen tok uhajanja	0,1 mA at state 0
Maksimalen padec napetosti	<1,5 V Pri stanju 1
Izolacijska upornost	> 10 MOhm 500 V DC
Izguba energije v W	3,6 W
Odzivni čas na izhodu	1,2 ms
Vzporedno z rezultati	Ja. 3 maks.
Tipična poraba toka	125 mA 3,3 V DC
MTBF zanesljivost	312254 H
Tip zaščite	Zunanja varovalka Zaščita pred povratno polarnostjo Zaščita kratkega stika Zaščita pred preobremenitvijo Prenapetostna zaščita
Zaščita pred izhodno preobremenitvijo	S tokovnim omejevalnikom Z elektronskim odklopnikom 0,125 A <Id <0,185 A
Izhodna prenapetostna zaščita	S transil dioda
Izhodna kratkostična zaščita	Z 2 A zunanjo varovalko
Zaščita pred obratno polarnostjo	Vzvratno nameščena dioda
Prag zaznavanja napetosti	< 14 V DC Predaktuator Napaka > 18 V DC Predaktuator Pri stanju 0
Maksimalna obremenitev volframa	1,2 W
Preklopna frekvenca	0,5/LI ² Hz
Maksimalni čas preobremenitve	15 Ms
Impedanca obremenitve ohmic	>= 220 Ohm
Status LED	1 LED (Zelena) Modul obratuje (RUN) 1 LED na kanal (Zelena) Diagnostika kanala 1 LED (Rdeča) Napaka modula (ERR) 1 LED (Rdeča) Modul I/O
Teža izdelka	0,11 Kg

The information provided in this documentation contains general descriptions and/or technical characteristics of the performance of the products contained herein. This documentation is not intended as a substitute for and is not to be used for determining suitability or reliability of these products for specific user applications. It is the duty of any such user or integrator to perform the appropriate and complete risk analysis, evaluation and testing of the products with respect to the relevant specific application or use thereof. Neither Schneider Electric Industries SAS nor any of its affiliates or subsidiaries shall be responsible or liable for misuse of the information contained herein.

Okolje

IP stopnja zaščite	IP20
Direktive	2014/35/EU - direktiva nizke napetosti 2014/30/EU - elektromagnetna kompatibilnost
Dielektrična trdnost	1500 V AC 50/60 Hz 1 minute, izhod/ozemljitev 1500 V AC 50/60 Hz 1 minute, izhod/notranja logika 500 V DC 1 minuta, med skupinama kanalov
Odpornost proti vibracijam	3 Gn
Odporno proti udarcu	30 Gn
Temperatura okoliškega zraka za skladiščenje	-40...85 °C
Temperatura okoliškega zraka za delovanje	0...60 °C
Relativna vlažnost	5...95 % 55 °C Brez kondenzacije
Nadmorska višina delovanja	0 do 2000 m 2000 do 5000 m Z redukcijskim faktorjem

Embalažna enota

Unit Type of Package 1	PCE
Number of Units in Package 1	1
Package 1 Height	5,582 Cm
Package 1 Width	11,161 Cm
Package 1 Length	11,758 Cm
Package 1 Weight	151,0 G
Unit Type of Package 2	S02
Number of Units in Package 2	15
Package 2 Height	15,0 Cm
Package 2 Width	30,0 Cm
Package 2 Length	40,0 Cm
Package 2 Weight	2,911 Kg

Trajnost ponudbe

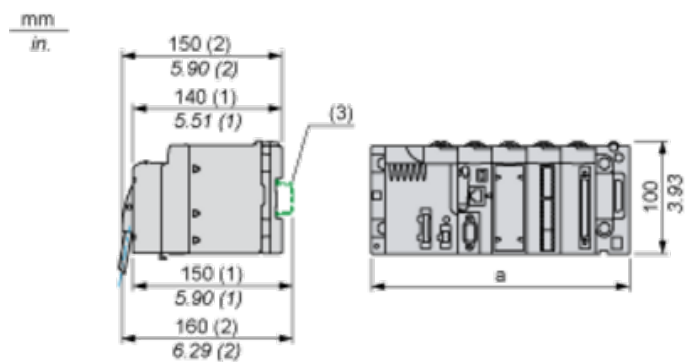
Status trajnostne ponudbe	Izdelek Green Premium
Uredba REACH	Izjava REACH
REACH, brez snovi SVHC	Da
Direktiva EU ROHS	Proaktivno zagotavljanje skladnosti (izdelek je zunaj področja uporabe direktive EU RoHS) Izjava EU RoHS
Brez živega srebra	Da
Informacije o izvzetju iz RoHS	Da
Uredba o RoHS za Kitajsko	Izjava O RoHS Za Kitajsko
Razkritje okoljskih podatkov	Okoljski Profil Izdelka
Profil krožnega gospodarstva	Informacije O Izteku Življenjske Dobe
OEE0	Na trgih Evropske unije je treba izdelek zavreči v skladu s posebnim postopkom zbiranja odpadkov in ga ni dovoljeno zavreči skupaj z gospodinjstvi odpadki.

Pogodbena garancija

Garancija	18 months
-----------	-----------

Modules Mounted on Racks

Dimensions



(1) With removable terminal block (cage, screw or spring).

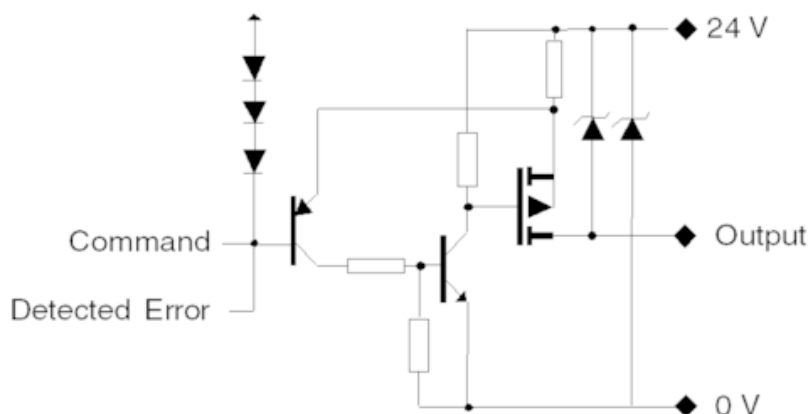
(2) With FCN connector.

(3) On AM1 ED rail: 35 mm wide, 15 mm deep. Only possible with BMXXBP0400/0400H/0600/0600H/0800/0800H rack.

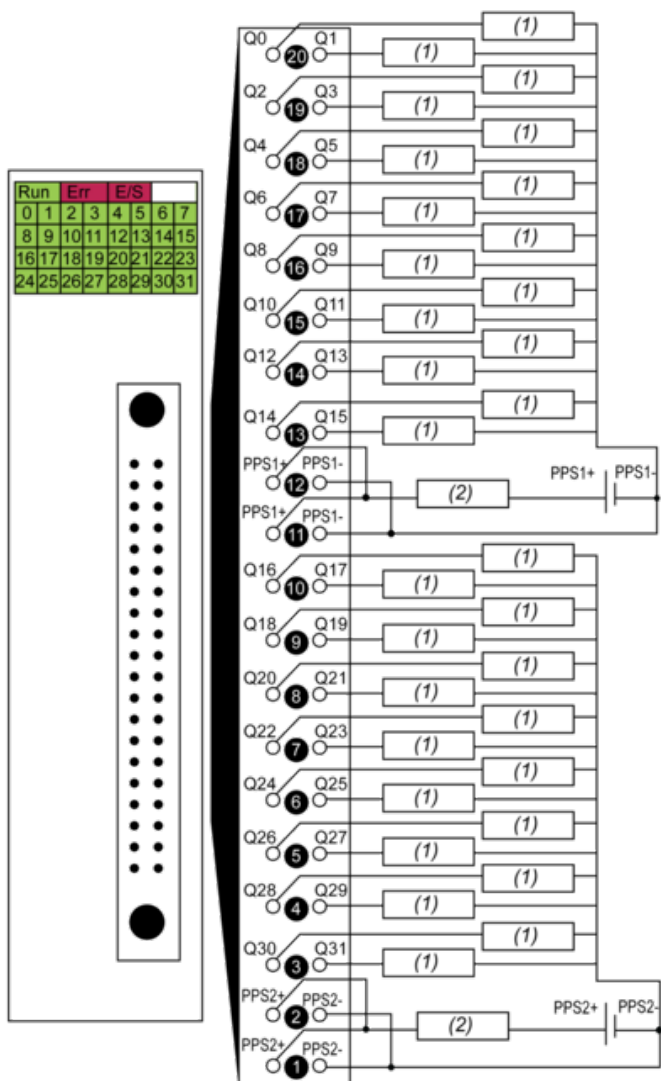
Rack references	a in mm	a in in.
BMXXBP0400 and BMXXBP0400H	242.4	09.54
BMXXBP0600 and BMXXBP0600H	307.6	12.11
BMXXBP0800 and BMXXBP0800H	372.8	14.68
BMXXBP1200 and BMXXBP1200H	503.2	19.81

Connecting the Module

Output Circuit Diagram



Module Connection



- (1) pre-actuator
 - (2) fuse: fast blow fuse of 2 A for each 16-channel group
- power supply 24 VDC
PPS pre-actuator power supply