

# BMXDRA0804T

Diskretni izhodni modul M340 - 8 izhodov - 100 do 150 V DC



## Glavno

Serijska izdelka	Modicon X80
Izdelek ali sestavni del	Diskretni izhodni modul
Uporaba izdelka za specifične aplikacije	Razširjena temperatura
Diskretna vhodna številka	8 EN/IEC 61131-2
Diskretni izhod tip	Rele
Diskretni izhod napetost	100 do 150 V DC

## Komplementarno

Izolacijska upornost	> 10 MOhm 500 V DC
Izguba energije v W	3,17 W
Odzivni čas na izhodu	< 10 ms Aktivacija < 10 ms Deaktivacija
Tipična poraba toka	61 MA 3,3 V DC 104 MA 24 V DC
Poraba toka	<= 112 mA 3,3 V DC <= 117 mA 24 V DC
Zaščita pred izhodno preobremenitvijo	Use 1 fast blow fuse per channel or group of channel
Izhodna prenapetostna zaščita	Uporaba praznilne diode za vsakem izhodu DC
Izhodna kratkostična zaščita	Use 1 fast blow fuse per channel or group of channel
Maksimalen preklopni tok	0,3 A
Minimalni preklopni tok	100 MA 5 V DC
Mehanska vzdržljivost	20000000 Ciklov
Električna vzdržljivost	DC-12 100000 ciklov 37 W 125 V DC-13 100000 ciklov 12 W 125 V
Status LED	1 LED (Zelena) Modul obratuje (RUN) 1 LED na kanal (Zelena) Diagnostika kanala 1 LED (Rdeča) Napaka modula (ERR) 1 LED (Rdeča) Modul I/O
Teža izdelka	0,145 Kg

## Okolje

IP stopnja zaščite	IP20
Direktive	2014/35/EU - direktiva nizke napetosti 2014/30/EU - elektromagnetna kompatibilnost
Okoljske značilnosti	Odpornost na plin Razred Gx Odpornost na plin Razred 3C4 Dust resistant Razred 3S4 Odpornost na pesek Razred 3S4 Odpornost na sol Stopnja 2 Odpornost na razvoj plesni Razred 3B2 Odpornost na glivične spore Razred 3B2
Dielektrična trdnost	2000 V AC 50/60 Hz 1 min
Odpornost proti vibracijam	3 Gn

Odporno proti udarcu	30 Gn
Temperatura okoliškega zraka za skladiščenje	-40...85 °C
Temperatura okoliškega zraka za delovanje	-25...70 °C
Relativna vlažnost	5...95 % 55 °C Brez kondenzacije
Zaščitna obdelava	Konformni premaz
Nadmorska višina delovanja	0 do 2000 m 2000 do 5000 m Z redukcijskim faktorjem

### Embalážna enota

Unit Type of Package 1	PCE
Number of Units in Package 1	1
Package 1 Height	5,5 Cm
Package 1 Width	11,0 Cm
Package 1 Length	12,5 Cm
Package 1 Weight	189,0 G
Unit Type of Package 2	S02
Number of Units in Package 2	15
Package 2 Height	15,0 Cm
Package 2 Width	30,0 Cm
Package 2 Length	40,0 Cm
Package 2 Weight	2,835 Kg

### Trajnost ponudbe

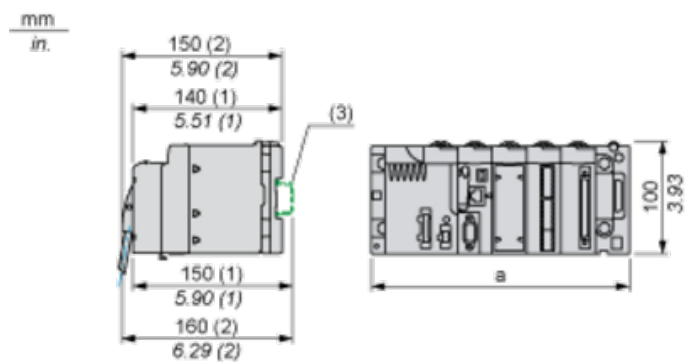
Status trajnostne ponudbe	Izdelek Green Premium
Uredba REACH	<a href="#">Izjava REACH</a>
REACH, brez snovi SVHC	Da
Direktiva EU ROHS	Proaktivno zagotavljanje skladnosti (izdelek je zunaj področja uporabe direktive EU RoHS) <a href="#">Izjava EU RoHS</a>
Brez živega srebra	Da
Informacije o izvzetju iz RoHS	<a href="#">Da</a>
Uredba o RoHS za Kitajsko	<a href="#">Izjava O RoHS Za Kitajsko</a>
Razkritje okoljskih podatkov	<a href="#">Okoljski Profil Izdelka</a>
Profil krožnega gospodarstva	<a href="#">Informacije O Izteku Življenjske Dobe</a>
OEE0	Na trgih Evropske unije je treba izdelek zavreči v skladu s posebnim postopkom zbiranja odpadkov in ga ni dovoljeno zavreči skupaj z gospodinjskimi odpadki.

### Pogodbena garancija

Garancija	18 months
-----------	-----------

Modules Mounted on Racks

Dimensions



(1) With removable terminal block (cage, screw or spring).

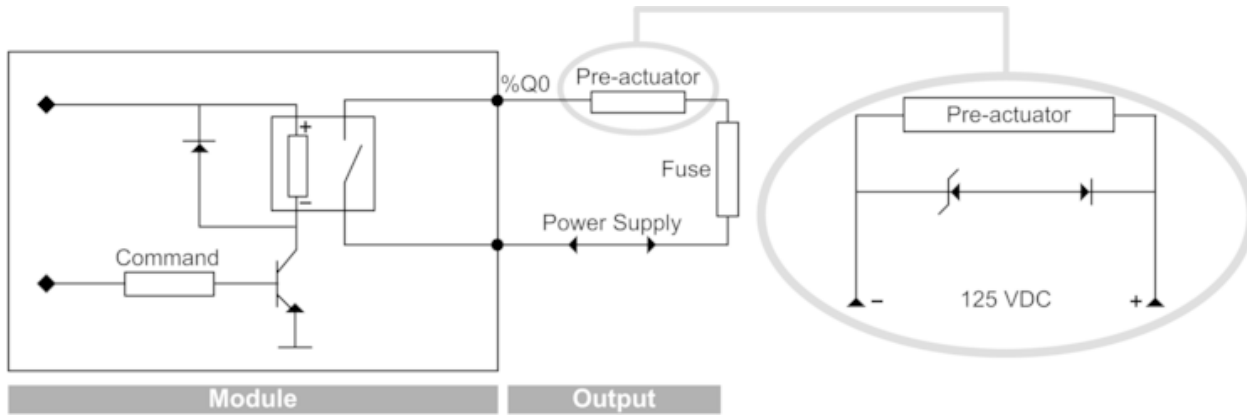
(2) With FCN connector.

(3) On AM1 ED rail: 35 mm wide, 15 mm deep. Only possible with BMXXBP0400/0400H/0600/0600H/0800/0800H rack.

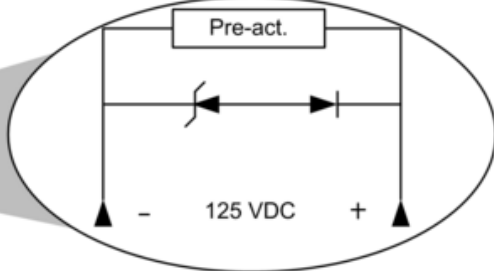
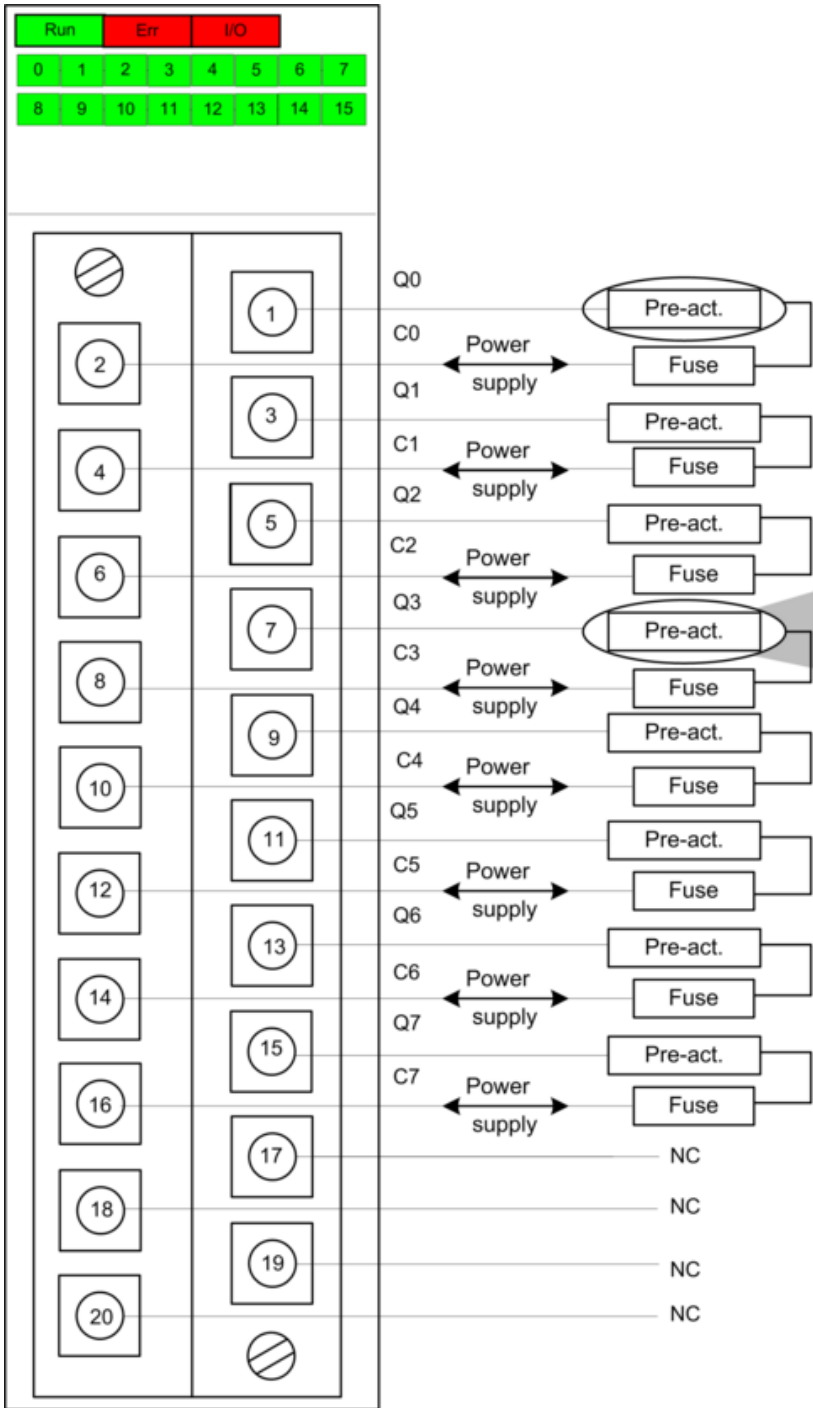
Rack references	a in mm	a in in.
BMXXBP0400 and BMXXBP0400H	242.4	09.54
BMXXBP0600 and BMXXBP0600H	307.6	12.11
BMXXBP0800 and BMXXBP0800H	372.8	14.68
BMXXBP1200 and BMXXBP1200H	503.2	19.81

Connecting the Module

Output Circuit Diagram



# Module Connection



We recommend installing this type of protection on the terminals of each pre-actuator.

power supply 125 VDC (100...150 VDC)  
 fuse 1 fast blow fuse of 0.5 A, 250 VDC for each relay  
 NC not connected  
 NOTE: A Zener Diode voltage of 47 V or slightly higher is recommended.