

Product data sheet

Characteristics

BMXDRA0805H

Diskretni izhodni modul M340 - 8 O rele - 12 do 24 V DC - za težke razmere



Glavno

Serijska izdelka	Modicon X80
Izdelek ali sestavni del	Diskretni izhodni modul
Uporaba izdelka za specifične aplikacije	Za težka okolja
Diskretna vhodna številka	8 EN/IEC 61131-2
Diskretni izhod tip	Rele
Diskretni izhod napetost	24 do 240 V 19 do 264 V AC 12 do 24 V 10 do 34 V DC

Komplementarno

[I _{th}] običajni prostozračni termični tok	3 A
Izolacijska upornost	> 10 MOhm 500 V DC
Izguba energije v W	2,7 W
Odzivni čas na izhodu	< 10 ms Aktivacija < 8 ms Deaktivacija
Tipična poraba toka	79 mA 3,3 V DC
MTBF zanesljivost	2119902 H
Zaščita pred izhodno preobremenitvijo	Use 1 fast blow fuse per channel or group of channel
Izhodna prenapetostna zaščita	Uporaba praznilne diode za vsakem izhodu DC Uporaba RC tokokroga za vsak izhod AC Uporaba ZNO omejevalnika prenapetosti na vsakem izhodu AC
Izhodna kratkostična zaščita	Use 1 fast blow fuse per channel or group of channel
Minimalni preklpni tok	10 MA 5 V DC

The information provided in this documentation contains general descriptions and/or technical characteristics of the performance of the products contained herein. This documentation is not intended as a substitute for and is not to be used for determining suitability or reliability of these products for specific user applications. It is the duty of any such user or integrator to perform the appropriate and complete risk analysis, evaluation and testing of the products with respect to the relevant specific application or use thereof. Neither Schneider Electric Industries SAS nor any of its affiliates or subsidiaries shall be responsible or liable for misuse of the information contained herein.

Električna vzdržljivost	AC-15 100000 ciklov 132 VA 200 do 240 V 70 °C AC-15 100000 ciklov 220 VA 200 do 240 V -25...60 °C 0,35) AC-12 1000000 ciklov 110 VA 110 do 120 V -25...60 °C AC-12 1000000 ciklov 132 VA 200 do 240 V 70 °C AC-12 1000000 ciklov 220 VA 200 do 240 V -25...60 °C AC-12 1000000 ciklov 30 VA 48 V 70 °C AC-12 1000000 ciklov 50 VA 48 V -25...60 °C AC-12 1000000 ciklov 66 VA 110 do 120 V 70 °C AC-15 1000000 ciklov 110 VA 200 do 240 V -25...60 °C 0,35) AC-15 1000000 ciklov 66 VA 200 do 240 V 70 °C DC-12 1000000 ciklov 14,4 W 24 V 70 °C DC-12 1000000 ciklov 24 W 24 V -25...60 °C DC-13 1000000 ciklov 14,4 W 24 V 70 °C DC-13 1000000 ciklov 24 W 24 V -25...60 °C AC-15 10000000 ciklov 10 VA 110 do 120 V -25...60 °C 0,35) AC-15 10000000 ciklov 10 VA 200 do 240 V -25...60 °C 0,35) AC-15 10000000 ciklov 6 VA 110 do 120 V 70 °C 0,35) AC-15 10000000 ciklov 6 VA 200 do 240 V 70 °C AC-15 150000 ciklov 110 VA 110 do 120 V -25...60 °C 0,35) AC-15 150000 ciklov 66 VA 110 do 120 V 70 °C 0,35) AC-15 1500000 ciklov 30 VA 110 do 120 V 70 °C 0,35) AC-15 1500000 ciklov 50 VA 110 do 120 V -25...60 °C 0,35) AC-15 2000000 ciklov 14,4 VA 48 V 70 °C 0,35) AC-15 2000000 ciklov 24 VA 48 V -25...60 °C 0,35) DC-13 2000000 ciklov 10 W 24 V -25...60 °C DC-13 2000000 ciklov 6 W 24 V 70 °C DC-12 300000 ciklov 24 W 24 V 70 °C DC-12 300000 ciklov 40 W 24 V -25...60 °C AC-15 3000000 ciklov 30 VA 200 do 240 V 70 °C AC-15 3000000 ciklov 50 VA 200 do 240 V -25...60 °C 0,35) AC-12 500000 ciklov 110 VA 48 V -25...60 °C AC-12 500000 ciklov 132 VA 110 do 120 V 70 °C AC-12 500000 ciklov 220 VA 110 do 120 V -25...60 °C AC-12 500000 ciklov 66 VA 48 V 70 °C AC-15 5000000 ciklov 10 VA 48 V -25...60 °C 0,35) AC-15 500000 ciklov 14,4 VA 24 V 70 °C 0,35) AC-15 500000 ciklov 24 VA 24 V -25...60 °C 0,35) AC-15 5000000 ciklov 6 VA 48 V 70 °C 0,35) AC-12 700000 ciklov 30 VA 24 V 70 °C AC-12 700000 ciklov 50 VA 24 V -25...60 °C
Status LED	1 LED (Zelena) Modul obratuje (RUN) 1 LED na kanal (Zelena) Diagnostika kanala 1 LED (Rdeča) Napaka modula (ERR) 1 LED (Rdeča) Modul I/O
Teža izdelka	0,145 Kg
Okolje	
IP stopnja zaščite	IP20
Direktive	2014/35/EU - direktiva nizke napetosti 2014/30/EU - elektromagnetna kompatibilnost
Okoljske značilnosti	Odpornost na plin Razred Gx Odpornost na plin Razred 3C4 Dust resistant Razred 3S4 Odpornost na pesek Razred 3S4 Odpornost na sol Stopnja 2 Odpornost na razvoj plesni Razred 3B2 Odpornost na glivične spore Razred 3B2
Dielektrična trdnost	2000 V AC 50/60 Hz 1 min
Odpornost proti vibracijam	3 Gn
Odporno proti udarcu	30 Gn
Temperatura okoliškega zraka za skladiščenje	-40...85 °C
Temperatura okoliškega zraka za delovanje	-25...70 °C
Relativna vlažnost	5...95 % 55 °C Brez kondenzacije
Zaščitna obdelava	Konformni premaz
Nadmorska višina delovanja	0 do 2000 m 2000 do 5000 m Z redukcijskim faktorjem

Embalážna enota

Unit Type of Package 1	PCE
Number of Units in Package 1	1
Package 1 Height	5,5 Cm
Package 1 Width	11,0 Cm
Package 1 Length	12,0 Cm
Package 1 Weight	189,0 G
Unit Type of Package 2	S02
Number of Units in Package 2	15
Package 2 Height	15,0 Cm
Package 2 Width	30,0 Cm
Package 2 Length	40,0 Cm
Package 2 Weight	2,835 Kg

Trajnost ponudbe

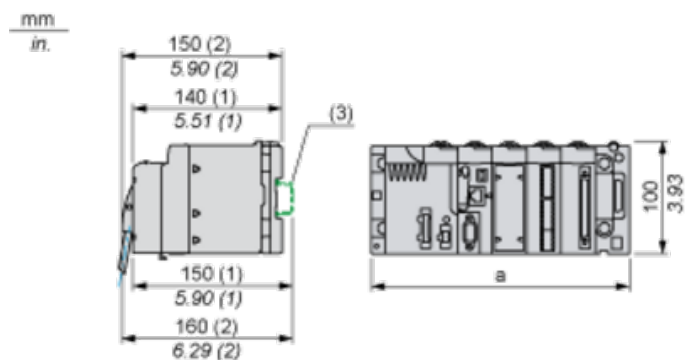
REACH, brez snovi SVHC	Da
Direktiva EU ROHS	Proaktivno zagotavljanje skladnosti (izdelek je zunaj področja uporabe direktive EU RoHS) Izjava EU RoHS
Brez živega srebra	Da
Informacije o izvzetju iz RoHS	Da
Uredba o RoHS za Kitajsko	Izjava O RoHS Za Kitajsko
OEE0	Na trgih Evropske unije je treba izdelek zavreči v skladu s posebnim postopkom zbiranja odpadkov in ga ni dovoljeno zavreči skupaj z gospodinjskimi odpadki.

Pogodbeni garancija

Garancija	18 months
-----------	-----------

Modules Mounted on Racks

Dimensions



(1) With removable terminal block (cage, screw or spring).

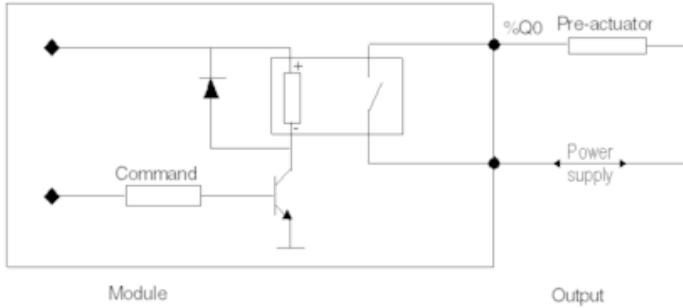
(2) With FCN connector.

(3) On AM1 ED rail: 35 mm wide, 15 mm deep. Only possible with BMXXBP0400/0400H/0600/0600H/0800/0800H rack.

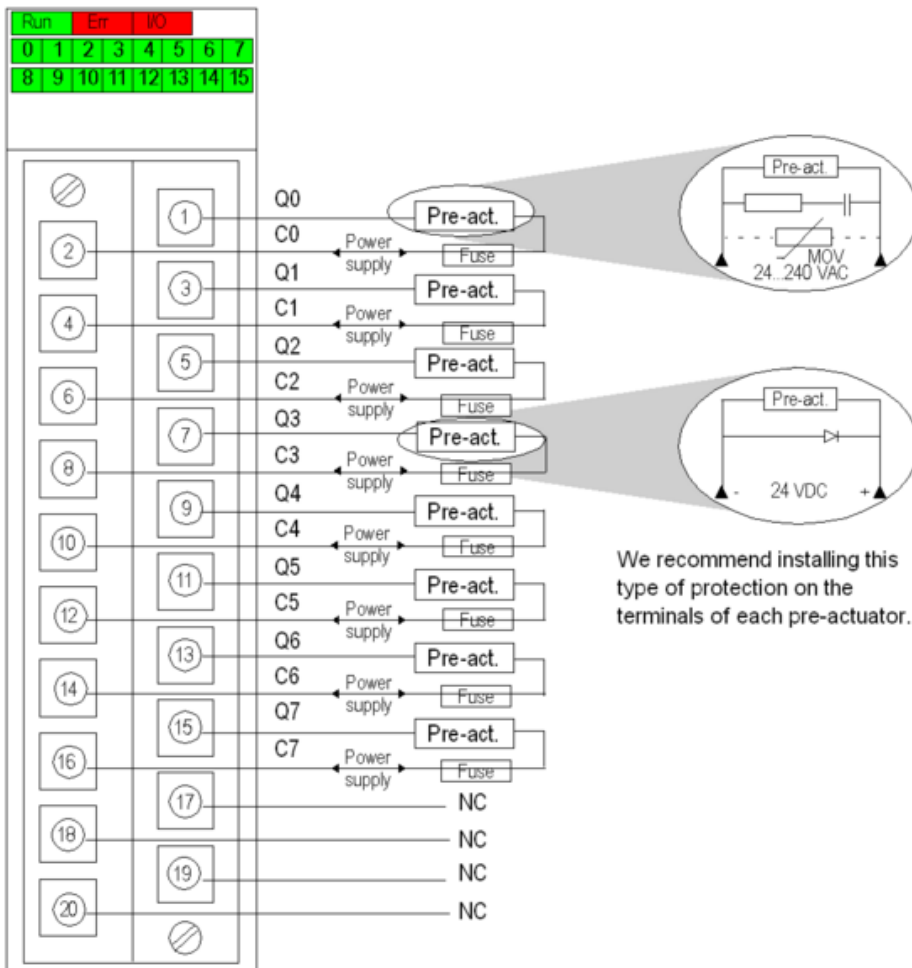
Rack references	a in mm	a in in.
BMXXBP0400 and BMXXBP0400H	242.4	09.54
BMXXBP0600 and BMXXBP0600H	307.6	12.11
BMXXBP0800 and BMXXBP0800H	372.8	14.68
BMXXBP1200 and BMXXBP1200H	503.2	19.81

Connecting the Module

Output Circuit Diagram



Module Connection



power supply 24 VDC or 24...240 VAC
fuse 1 fast blow fuse of 3 A for each relay
NC not connected