

BMXDRA1605H

Diskretni izhodni modul M340 - 16 O rele - 24 V DC - za težke razmere



Glavno

Serija izdelka	Modicon X80
Izdelek ali sestavni del	Diskretni izhodni modul
Uporaba izdelka za specifične aplikacije	Za težka okolja
Diskretna vhodna številka	16 EN/IEC 61131-2
Diskretni izhod tip	Rele
Diskretni izhod napetost	24 do 48 V 19 do 60 V DC 24 do 240 V 19 do 264 V AC

Komplementarno

[I _{th}] običajni prostozračni termični tok	2 A
Izolacijska upornost	> 10 MOhm 500 V DC
Izguba energije v W	3 W
Odzivni čas na izhodu	< 8 ms Aktivacija < 10 ms Deaktivacija
Tipična poraba toka	79 MA 3,3 V DC
MTBF zanesljivost	1357810 H
Zaščita pred izhodno preobremenitvijo	Use 1 fast blow fuse per channel or group of channel
Izhodna prenapetostna zaščita	Uporaba praznilne diode za vsakem izhodu DC Uporaba RC tokokroga za vsak izhod AC Uporaba ZNO omejevalnika prenapetosti na vsakem izhodu AC
Izhodna kratkostična zaščita	Use 1 fast blow fuse per channel or group of channel
Minimalni preklonni tok	1 MA 5 V DC
Električna vzdržljivost	AC-15 100000 ciklov 240 VA 200 V 0,7) AC-15 100000 ciklov 120 VA 200 V 0,35) AC-12 100000 ciklov 200 VA 100 V AC-12 100000 ciklov 80 VA 48 V AC-12 100000 ciklov 50 VA 24 V AC-15 100000 ciklov 120 VA 100 V AC-15 100000 ciklov 120 VA 24 V AC-15 100000 ciklov 120 VA 48 V DC-12 100000 ciklov 24 W 24 V DC-13 100000 ciklov 10 W 24 V DC-13 100000 ciklov 10 W 48 V AC-15 300000 ciklov 72 VA 200 V 0,7) AC-15 300000 ciklov 36 VA 200 V 0,35) AC-12 300000 ciklov 200 VA 200 V AC-12 300000 ciklov 80 VA 100 V AC-12 300000 ciklov 50 VA 48 V AC-15 300000 ciklov 36 VA 100 V AC-15 300000 ciklov 72 VA 100 V AC-15 300000 ciklov 36 VA 48 V AC-15 300000 ciklov 72 VA 48 V AC-15 300000 ciklov 36 VA 24 V AC-15 300000 ciklov 72 VA 24 V DC-13 300000 ciklov 3 W 24 V DC-13 300000 ciklov 3 W 48 V DC-13 7000 ciklov 24 W 24 V DC-13 7000 ciklov 24 W 48 V DC-12 50000 ciklov 24 W 48 V

The information provided in this documentation contains general descriptions and/or technical characteristics of the performance of the products contained herein. This documentation is not intended as a substitute for and is not to be used for determining suitability or reliability of these products for specific user applications. It is the duty of any such user or integrator to perform the appropriate and complete risk analysis, evaluation and testing of the products with respect to the relevant specific application or use thereof. Neither Schneider Electric Industries SAS nor any of its affiliates or subsidiaries shall be responsible or liable for misuse of the information contained herein.

Status LED	1 LED (Zelena) RUN 1 LED na kanal (Zelena) Diagnostika kanala 1 LED (Rdeča) ERR 1 LED (Rdeča) I/O
Teža izdelka	0,15 Kg

Okolje

IP stopnja zaščite	IP20
Direktive	2014/35/EU - direktiva nizke napetosti 2014/30/EU - elektromagnetna kompatibilnost
Okoljske značilnosti	Odpornost na plin Razred Gx Odpornost na plin Razred 3C4 Dust resistant Razred 3S4 Odpornost na pesek Razred 3S4 Odpornost na sol Stopnja 2 Odpornost na razvoj plesni Razred 3B2 Odpornost na glivične spore Razred 3B2
Dielektrična trdnost	2000 V AC 50/60 Hz 1 min
Odpornost proti vibracijam	3 Gn
Odporno proti udarcu	30 Gn
Temperatura okoliškega zraka za skladiščenje	-40...85 °C
Temperatura okoliškega zraka za delovanje	-25...70 °C
Relativna vlažnost	5...95 % 55 °C Brez kondenzacije
Zaščitna obdelava	Konformni premaz
Nadmorska višina delovanja	0 do 2000 m 2000 do 5000 m Z redukcijskim faktorjem

Emblažna enota

Unit Type of Package 1	PCE
Number of Units in Package 1	1
Package 1 Height	5,5 Cm
Package 1 Width	11,0 Cm
Package 1 Length	11,6 Cm
Package 1 Weight	190,0 G
Unit Type of Package 2	S02
Number of Units in Package 2	15
Package 2 Height	15,0 Cm
Package 2 Width	30,0 Cm
Package 2 Length	40,0 Cm
Package 2 Weight	3,15 Kg

Trajnost ponudbe

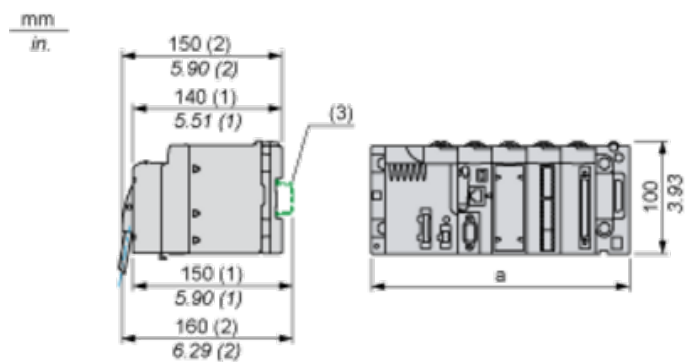
Status trajnostne ponudbe	Izdelek Green Premium
Uredba REACH	Izjava REACH
REACH, brez snovi SVHC	Da
Direktiva EU ROHS	Proaktivno zagotavljanje skladnosti (izdelek je zunaj področja uporabe direktive EU RoHS) Izjava EU RoHS
Brez živega srebra	Da
Informacije o izvzetju iz RoHS	Da
Uredba o RoHS za Kitajsko	Izjava O RoHS Za Kitajsko
Razkritje okoljskih podatkov	Okoljski Profil Izdelka
Profil krožnega gospodarstva	Informacije O Izteku Življenjske Dobe
OEE0	Na trgih Evropske unije je treba izdelek zavreči v skladu s posebnim postopkom zbiranja odpadkov in ga ni dovoljeno zavreči skupaj z gospodinjskimi odpadki.

Pogodbena garancija

Garancija	18 months
-----------	-----------

Modules Mounted on Racks

Dimensions



(1) With removable terminal block (cage, screw or spring).

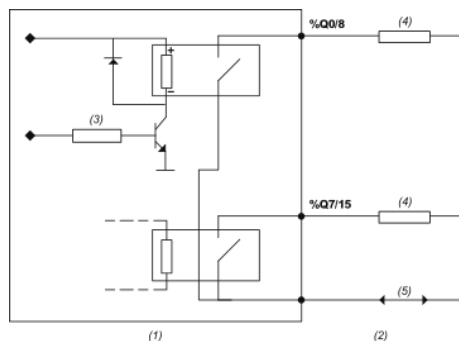
(2) With FCN connector.

(3) On AM1 ED rail: 35 mm wide, 15 mm deep. Only possible with BMXXBP0400/0400H/0600/0600H/0800/0800H rack.

Rack references	a in mm	a in in.
BMXXBP0400 and BMXXBP0400H	242.4	09.54
BMXXBP0600 and BMXXBP0600H	307.6	12.11
BMXXBP0800 and BMXXBP0800H	372.8	14.68
BMXXBP1200 and BMXXBP1200H	503.2	19.81

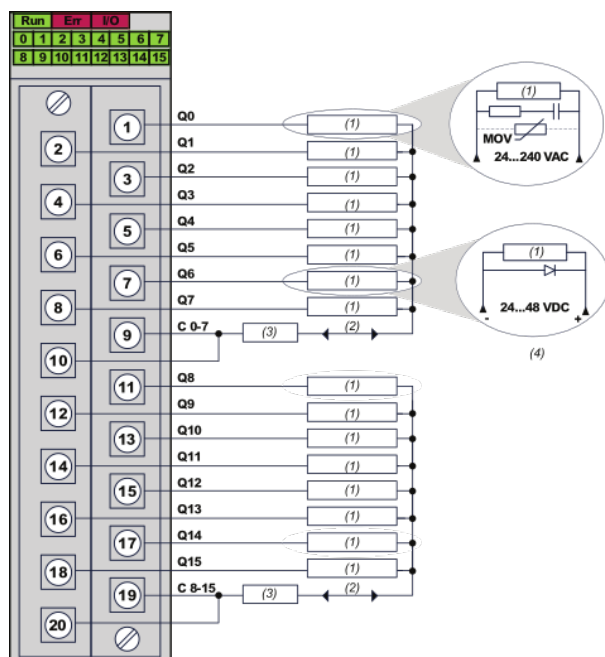
Connecting the Module

Output Circuit Diagram



- (1) Module
- (2) Output
- (3) Command
- (4) Pre-actuator
- (5) Power supply

Module Connection



- (1) Pre-actuator
- (2) Power supply : 24...48 VDC or 24...240 VAC
- (3) Fuse : 1 fast blow fuse of 12 A for each 8-channel group
- (4) We recommend installing this type of protection on the terminals of each pre-actuator