

BMXEAE0300

Modul vmesnika kodirnika SSI - 3 kanali - do 31 bitov podatkov / 1 Mbit



Glavno

Serijska izdelka	Modicon X80
Izdelek ali sestavni del	Modul za enkoderski vmesnik
Funkcija na voljo	Offset Primerjanje Modul Redukcija Zajema
Število kanalov	3 SSI kanal
Število odvodov	1 24 V DC Refleksni digitalni izhod Za vsak SSI kanal
Število vhodov	2 24 V DC Zajema digitalne vhode Za 3 SSI kanale

Komplementarno

Podatkovni format	8 do 31 bitov
Hitrost prenosa	500 kbaudov 200 kbaudov 1 Mbaud 100 kbaudov
Čas osveževanja	1 ms
Združljivost vhoda	24 V DC SSI absolutni enkoder 19,2...30 V)200 mA na kanal
Dielektrična trdnost	1400 V DC 60 s
[Us] Nazivna napajalna napetost	19,2 do 30 V DC, <30 mA 24 V DC, <30 mA Tipičen)
Tip zaščite	Prenapetostna zaščita DC
Poraba toka	150 mA 3,3 V DC Zadnja ploskev, (Tipičen) 250 mA 3,3 V DC Zadnja ploskev, (Maksimum)
Teža izdelka	0,138 Kg

Okolje

Temperatura okoliškega zraka za delovanje	0...60 °C
Nadmorska višina delovanja	0 do 4000 m
IP stopnja zaščite	IP20
Direktive	2014/35/EU - direktiva nizke napetosti 2014/30/EU - elektromagnetna kompatibilnost
Certifikati izdelkov	CE RCM CSA EAC Merchant Navy UL
Standardi	EN/IEC 61010-2-201 EN/IEC 61131-2 UL 61010-2-201 CSA C22.2 št. 61010-2-201

The information provided in this documentation contains general descriptions and/or technical characteristics of the performance of the products contained herein. This documentation is not intended as a substitute for and is not to be used for determining suitability or reliability of these products for specific user applications. It is the duty of any such user or integrator to perform the appropriate and complete risk analysis, evaluation and testing of the products with respect to the relevant specific application or use thereof. Neither Schneider Electric Industries SAS nor any of its affiliates or subsidiaries shall be responsible or liable for misuse of the information contained herein.

Embalažna enota

Unit Type of Package 1	PCE
Number of Units in Package 1	1
Package 1 Height	5,5 Cm
Package 1 Width	11,0 Cm
Package 1 Length	11,5 Cm
Package 1 Weight	170,0 G
Unit Type of Package 2	S02
Number of Units in Package 2	15
Package 2 Height	15,0 Cm
Package 2 Width	30,0 Cm
Package 2 Length	40,0 Cm
Package 2 Weight	2,595 Kg

Trajnost ponudbe

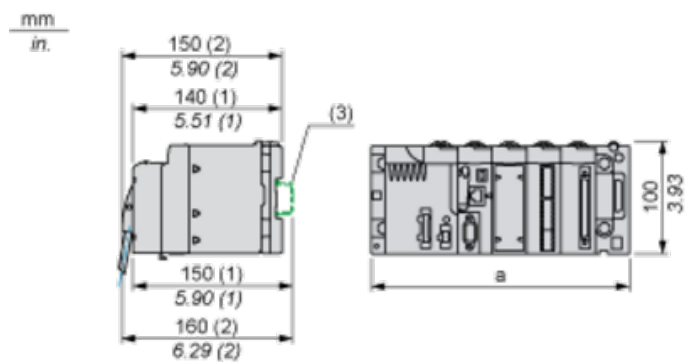
Status trajnostne ponudbe	Izdelek Green Premium
Uredba REACH	Izjava REACH
REACH, brez snovi SVHC	Da
Direktiva EU ROHS	Proaktivno zagotavljanje skladnosti (izdelek je zunaj področja uporabe direktive EU RoHS) Izjava EU RoHS
Brez živega srebra	Da
Informacije o izvzetju iz RoHS	Da
Uredba o RoHS za Kitajsko	Izjava O RoHS Za Kitajsko
Razkritje okoljskih podatkov	Okoljski Profil Izdelka
Profil krožnega gospodarstva	Informacije O Izteku Življenjske Dobe
OEE0	Na trgih Evropske unije je treba izdelek zavreči v skladu s posebnim postopkom zbiranja odpadkov in ga ni dovoljeno zavreči skupaj z gospodinjskimi odpadki.

Pogodbena garancija

Garancija	18 months
-----------	-----------

Modules Mounted on Racks

Dimensions



(1) With removable terminal block (cage, screw or spring).

(2) With FCN connector.

(3) On AM1 ED rail: 35 mm wide, 15 mm deep. Only possible with BMXXBP0400/0400H/0600/0600H/0800/0800H rack.

Rack references	a in mm	a in in.
BMXXBP0400 and BMXXBP0400H	242.4	09.54
BMXXBP0600 and BMXXBP0600H	307.6	12.11
BMXXBP0800 and BMXXBP0800H	372.8	14.68
BMXXBP1200 and BMXXBP1200H	503.2	19.81

Wiring Diagram

