



Glavno

Serijski izdelek	Modicon M340 programabilna platforma
Izdelek ali sestavni del	Modulni števec
Število kanalov	2
Maksimalna frekvenca štetja	60000 Hz
Število vhodov	6
Združljivost vhoda	19,2...30 V 2-žični/3-žični senzor bližine Inkrementalni enkoder s push-pull izhodi, 10 do 30 V totemski pol
Vhodna napetost	24 V DC tip 3
Število izhodov	2
Izhodna napetost	24 V DC

Komplementarno

Funkcije števca	Štetje zank (modulo) Širina modulacije Odštevanje Merjena časovna obdobja Štetje razmerja Štetje dogodkov 32-bitno štetje števecov Merilnik frekvence
Maksimalni čas cikla	1 Ms
Izolacijska napetost	1500 V 60 s
Tip vhoda	3 pomožni vhodi 3 visoka hitrost
Meje vhodne napetosti	30 V
Vhodni tok	2 MA Pri 11 V
Stanje napetosti 1 zagotovljeno	11 do 30 V
Tokovno stanje 1 zagotovljeno	>= 6 mA
Stanje napetosti 0 zagotovljeno	< 5 V
Tokovno stanje 0 zagotovljeno	<= 1,5 mA
Diskretni izhod logika	Pozitiven ali negativen nastavljen
Maksimalen izhodni tok	2 A Na modul 0,5 A Na izhod
Mejne vrednosti izhodne napetosti	19,2 do 30 V
Maksimalni tok obremenitve	1 A Na modul 0,5 A Na izhod
Maksimalen tok uhajanja	0,1 MA Pri stanju 0
Maksimalen padec napetosti	<3 V Pri stanju 1
Zaščita pred izhodno preobremenitvijo	Integriran
Izhodna kratkostična zaščita	1,5 A integrirani
Čas prekrivanja	0,2 Ms
Električna povezava	1 konektor 10 zatičev Za ožičenje pomožnega vhoda in napajanja senzorja 1 konektor 16 zatičev Za ožičenje senzorjev števca 0 1 konektor 16 zatičev Za ožičenje senzorjev števca 1
Poraba toka	200 mA 3,3 V DC Vodilo 40 mA 24 V DC Stojalo 80 mA 24 V DC Senzor

The information provided in this documentation contains general descriptions and/or technical characteristics of the performance of the products contained herein. This documentation is not intended as a substitute for and is not to be used for determining suitability or reliability of these products for specific user applications. It is the duty of any such user or integrator to perform the appropriate and complete risk analysis, evaluation and testing of the products with respect to the relevant specific application or use thereof. Neither Schneider Electric Industries SAS nor any of its affiliates or subsidiaries shall be responsible or liable for misuse of the information contained herein.

Format modula	Standard
Teža izdelka	0,112 Kg

Okolje

Temperatura okoliškega zraka za delovanje	0...60 °C
Relativna vlažnost	10...95 % Brez kondenzacije
IP stopnja zaščite	IP20
Direktive	2014/35/EU - direktiva nizke napetosti 2014/30/EU - elektromagnetna kompatibilnost
Zaščitna obdelava	TC

Embalazna enota

Unit Type of Package 1	PCE
Number of Units in Package 1	1
Package 1 Height	5,4 Cm
Package 1 Width	11,0 Cm
Package 1 Length	11,6 Cm
Package 1 Weight	142,0 G
Unit Type of Package 2	S02
Number of Units in Package 2	15
Package 2 Height	15,0 Cm
Package 2 Width	30,0 Cm
Package 2 Length	40,0 Cm
Package 2 Weight	2,4 Kg

Trajnost ponudbe

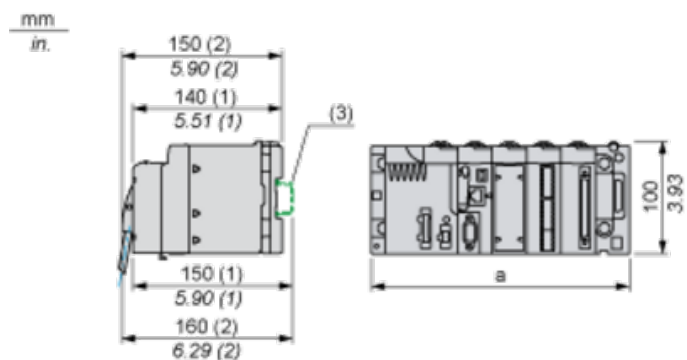
Status trajnostne ponudbe	Izdelek Green Premium
Uredba REACH	Izjava REACH
REACH, brez snovi SVHC	Da
Direktiva EU ROHS	Proaktivno zagotavljanje skladnosti (izdelek je zunaj področja uporabe direktive EU RoHS) Izjava EU RoHS
Brez živega srebra	Da
Informacije o izvzetju iz RoHS	Da
Uredba o RoHS za Kitajsko	Izjava O RoHS Za Kitajsko
Razkritje okoljskih podatkov	Okoljski Profil Izdelka
Profil krožnega gospodarstva	Informacije O Izteku Življenjske Dobe
OEE0	Na trgih Evropske unije je treba izdelek zavreči v skladu s posebnim postopkom zbiranja odpadkov in ga ni dovoljeno zavreči skupaj z gospodinjskimi odpadki.

Pogodbena garancija

Garancija	18 months
-----------	-----------

Modules Mounted on Racks

Dimensions



(1) With removable terminal block (cage, screw or spring).

(2) With FCN connector.

(3) On AM1 ED rail: 35 mm wide, 15 mm deep. Only possible with BMXXBP0400/0400H/0600/0600H/0800/0800H rack.

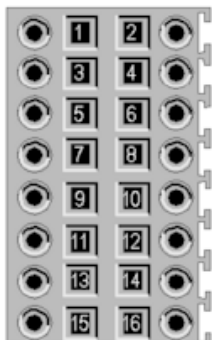
Rack references	a in mm	a in in.
BMXXBP0400 and BMXXBP0400H	242.4	09.54
BMXXBP0600 and BMXXBP0600H	307.6	12.11
BMXXBP0800 and BMXXBP0800H	372.8	14.68
BMXXBP1200 and BMXXBP1200H	503.2	19.81

Counting Module Wiring

Note

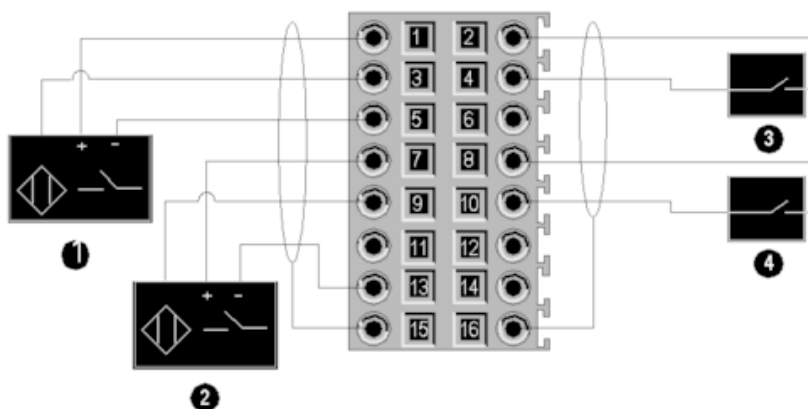
The two 16-pin connectors and the 10-pin connector are sold separately and are available in the BMXXTSHSC20 connection kit.

Assignment of the 16-Pin Connector



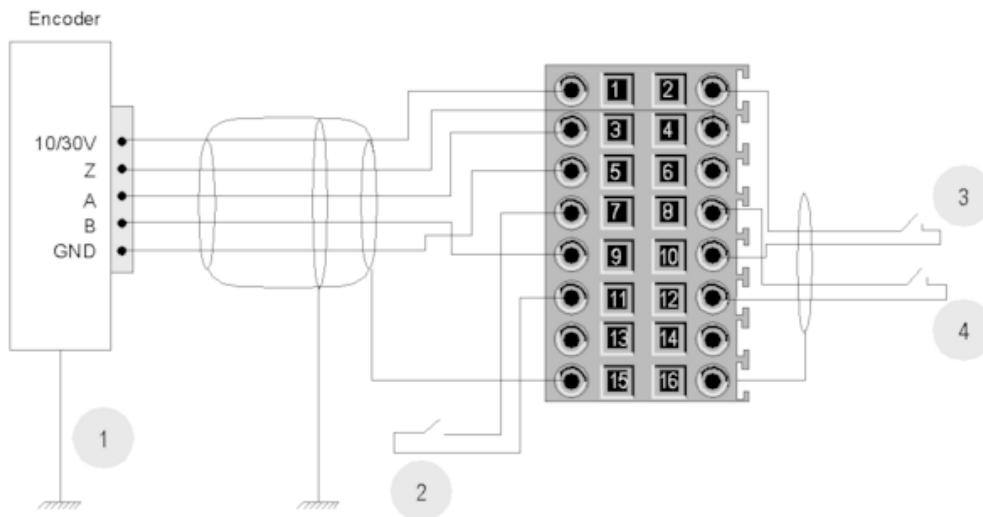
Pin number	Symbol	Description
1, 2, 7, 8	24V_SEN	24 VDC output for sensors supply
5, 6, 13, 14	GND_SEN	24 VDC output for sensors supply
15, 16	FE	Functional earth
3	IN_A	Input A
4	IN_SYNC	Synchronization input
9	IN_B	Input B
10	IN_EN	Enable input selected
11	IN_REF	Homing input
12	IN_CAP	Capture input

Sensors Connection Example



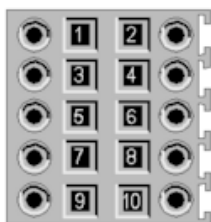
- 1 IN_A input
- 2 IN_B input
- 3 IN_SYNC input (synchronization input)
- 4 IN_EN input (enable input)

Encoder Connection Example for Axis Control



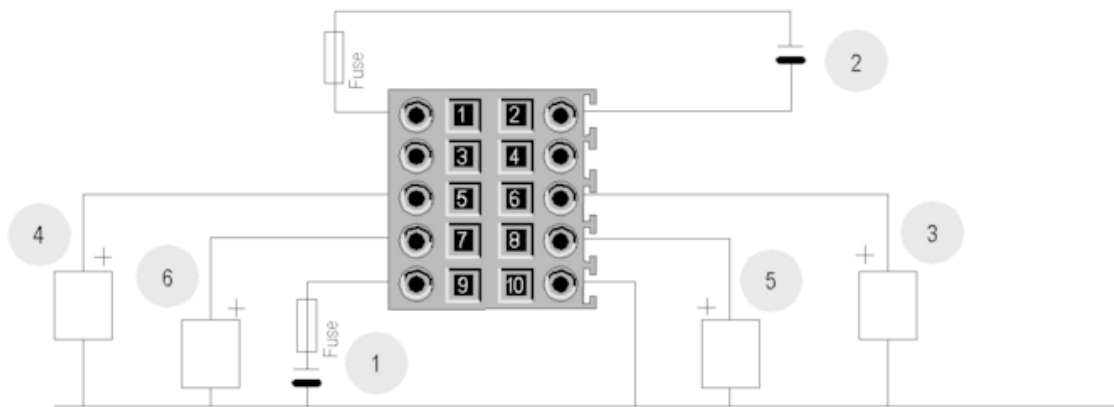
- 1 Encoder (inputs A, B and Z)
- 2 IN_REF input (homing input)
- 3 IN_EN input (enable input)
- 4 IN_CAP input (capture input)

Assignment of the 10-Pin Connector



Pin number	Symbol	Description
1	24V_IN	24 VDC input for sensors supply
2	GND_IN	Return 24 VDC input for sensors supply
5	Q0-1	Q1 output for counting channel 0
6	Q0-0	Q0 output for counting channel 0
7	Q1-1	Q1 output for counting channel 1
8	Q1-0	Q0 output for counting channel 1
9	24V_OUT	24 VDC input for actuators supply
10	GND_OUT	Return 24 VDC input for actuators supply

Connecting Outputs and Supplies



- 1 24 VDC supply for sensors
 - 2 Return 24 VDC supply for sensors
 - 3 Actuator for the Q0 output of counting channel 0
 - 4 Actuator for the Q1 output of counting channel 0
 - 5 Actuator for the Q0 output of counting channel 1
 - 6 Actuator for the Q1 output of counting channel 1
- The Q0 and Q1 outputs are limited by a maximum current of 0.5 A.

Recommended Circuit for high-Noise Environment Using BMXXSP... Electromagnetic Protection Kit

