

Product data sheet

Characteristics

BMXEIA0100

Glavni modul - do 62 naprav na diskretnem I/O
- do 31 naprav na analognem I/O



Glavno

Serijska izdelka	Modicon X80
Izdelek ali sestavni del	Glavni modul
Profil vmesnika senzorjev aktuatorja [AS-i]	M4 Glavni profil S7.3 Podrejeni profil S7.A.7 Podrejeni profil S7.A.A Podrejeni profil S7.A.8 Podrejeni profil S7.A.9 Podrejeni profil S6.0.X Podrejeni profil
Naslavljanje	Standardno in razširjeno

Komplementarno

Čas cikla	5 Ms 31 10 Ms 62
Električna povezava	1 moški konektor SUB-D, 3 zatiči
Število podrejenih	124 Diskretni vhodi in izhodi - Standard 124 Analogni vhodi in izhodi - Standard 496 Diskretni vhodi in izhodi - Podaljšan 124 Analogni vhodi in izhodi - Podaljšan
Maksimalna kabelna razdalja med napravami	100 M 200 M Podaljšek linije 300 M 2 repetitorja 500 M 2 repetitorja in "master" v centru
Lokalno signaliziranje	ZaModul aktiven (RUN) 1 LED (Zelena) ZaNapaka modula (ERR) 1 LED (Rdeča) ZaPrikazana skupina 31 podrejenih (A/B) 1 LED (Zelena) ZaNapaka na I/O modulu (I/O) 1 LED (Rdeča) ZaDijagnostika AS-vmesnika in vsakega podrejenega 32 LED ZaASI moč 1 LED (Zelena) ZaNapaka 1 LED (Rdeča)
Poraba toka	160 mA 3,3 V DC
Format modula	Standard
Teža izdelka	0,34 Kg

Okolje

Direktive	2014/35/EU - direktiva nizke napetosti 2014/30/EU - elektromagnetna kompatibilnost 2014/34/EU - ATEX direktiva
Certifikati izdelkov	CE UL CSA RCM EAC Merchant Navy ATEX cona 2/22 IECEX Cona 2/22
Standardi	EN/IEC 61131-2 EN/IEC 61010-2-201 UL 61010-2-201 CSA C22.2 št. 61010-2-201 IACS E10 EN/IEC 61000-6-5 EN/IEC 61850-3 EN/IEC 60079-0
Okoljske značilnosti	Nevarna lokacija
Okoljske značilnosti	Nevarna lokacija Razred I divizija 2
Temperatura okoliškega zraka za delovanje	0...60 °C
Temperatura okoliškega zraka za skladiščenje	-40...70 °C
IP stopnja zaščite	IP20

Embalažna enota

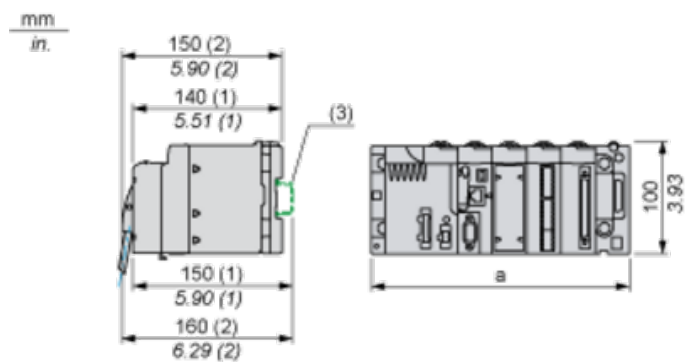
Unit Type of Package 1	PCE
Number of Units in Package 1	1
Package 1 Height	7,4 Cm
Package 1 Width	11,0 Cm
Package 1 Length	12,7 Cm
Package 1 Weight	210,0 G
Unit Type of Package 2	S02
Number of Units in Package 2	15
Package 2 Height	15,0 Cm
Package 2 Width	30,0 Cm
Package 2 Length	40,0 Cm
Package 2 Weight	3,2 Kg

Pogodbena garancija

Garancija	18 months
-----------	-----------

Modules Mounted on Racks

Dimensions



(1) With removable terminal block (cage, screw or spring).

(2) With FCN connector.

(3) On AM1 ED rail: 35 mm wide, 15 mm deep. Only possible with BMXXBP0400/0400H/0600/0600H/0800/0800H rack.

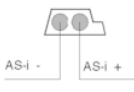

Rack references	a in mm	a in in.
BMXXBP0400 and BMXXBP0400H	242.4	09.54
BMXXBP0600 and BMXXBP0600H	307.6	12.11
BMXXBP0800 and BMXXBP0800H	372.8	14.68
BMXXBP1200 and BMXXBP1200H	503.2	19.81

Connection to AS-Interface Bus

AS-Interface Bus Cables

AS-Interface bus cables carry the signals and supply the sensors and actuators connected to the bus with 30 V_{DC}.

Types of AS-Interface cables:

Cable Type	Specifications	Illustration
Flat, polarized AS-Interface ribbon cable	Color: yellow. Wire cross-section: 1.5 mm ² (AWG 15)	
Standard round cable	Wire cross-section: 1.5 mm ² (AWG 15) or 2.5 mm ² (AWG 13)	

Wire colors:

- AS-i - is Blue
- AS-i + is Brown

Recommended cable: Product reference H05VVF 2x1.5mm² (AWG 15) flat cable conforms to the DIN VDE 0281 standard.

Connector

A connector-cover set is used to connect the module to the AS-Interface bus. This connector must be linked to the cable of the AS-Interface bus and assembled according to the procedure described in the user guide.