

BMXMSP0200

Modul PTO - 2 kanala - 4 vhodi - 24 V DC - 4,3 ma - 2 28-zatična konektorja



Glavno

Serija izdelka	Modicon X80
Izdelek ali sestavni del	PTO modul
Število kanalov	2
Število vhodov	4
Diskretni vhod tip	Tokovni ponor Da Vhodni izvor IEC 61131-2 tip 3 Tokovni ponor Da Bližina vhod in vhod končno stikalo IEC 61131-2 tip 3 Tokovni ponor ali izvor Števec v vhodni poziciji IEC 61131-2 tip 3 Tokovni ponor ali izvor Pripravljen pogon, vhod v sili IEC 61131-2 tip 3
Združljivost vhoda	2-žični/3-žični senzor bližine 19,2...30 V IEC 947-5-2
Kompatibilnost z izhodom	Pretvornik signala (USIC) RS422, 7 mA vhod Vhodni vir, 5 V do 24 V
Izhodna frekvenca	200 KHz <0,5 m Z USIC in VW3M8210R05 100 KHz <5 m Z običajnim vhodnim tokokrogom vira 200 KHz <10 m Z združljivimi vezji RS422

Komplementarno

Operativni prag	> 12 V Ni napake napajalne napetosti > 8 V Napačna napajalna napetost
Vhodna napetost	24 V DC
Vhodni tok	4,3 MA
Stanje napetosti 1 zagotovljeno	>= 11 V
Poraba toka	35 mA 24 V DC Predaktuator 150 mA 3,3 V DC Tipičen 200 mA 3,3 V DC Maksimum
Tokovno stanje 1 zagotovljeno	>= 2 mA
Stanje napetosti 0 zagotovljeno	5 V
Tokovno stanje 0 zagotovljeno	<= 1,5 mA
Odzivni čas	< 200 μs Za vhod z zaključeno pozicijo in vhod pripravljenega pogona < 60 μs For origin input and proximity input
Število odvodov	1 Impulzni izhod 2 Pomožni izhod
Prag zaznavanja napetosti predaktuatorja	< 8 V Napačna preaktuatorska napetost Pomožni izhod < 8 V Ni napake predaktuatorske napetosti Pomožni izhod > 14 V Napačna preaktuatorska napetost Impulzni izhod > 14 V Ni napake predaktuatorske napetosti Impulzni izhod
Izhodna napetost	24 V DC
Mejne vrednosti izhodne napetosti	19 do 30 V
Diskretni izhod tok	50 mA
Tok na kanal	0,4 A
Maksimalen tok uhajanja	0,05 MA Pri stanju 0
[Ures] Residualna napetost	0,15 V Pri stanju 1
Odzivni čas na izhodu	1.2...1.5 ms Na videz 1.2...1.5 ms Ob izginotju
Impedanca obremenitve ohmic	15000 Ohm
Zaščita pred izhodno preobremenitvijo	S tokovnim omejevalnikom in elektronskim odklopnikom

Izhodna kratkostična zaščita	S tokovnim omejevalnikom in elektronskim odklopnikom
Zaščita pred obratno polarnostjo	Z obratno namestitvijo diode Na izhodu Integriran Na vhodu
Izolacija med kanali	Brez izolacije
Izolacija med prim. in sek.	1500 Vrms
Izolacijska upornost	> 10 MOhm
Lokalno signaliziranje	ZaModul obratuje (RUN) 1 LED (Zelena) ZaZunanja napaka (I/O) 1 LED (Rdeča) ZaNotranja napaka, okvara modula (ERR) 1 LED (Rdeča) ZaPrenos (DL) 1 LED (Zelena) ZaStanje kanala (CH00) 8 LEDic (Zelena) ZaStanje kanala (CH01) 8 LEDic (Zelena)
Električna povezava	2 konektorja 28 zatičev
Format modula	Standard
Certifikati izdelkov	CE UL CSA RCM EAC Merchant Navy ATEX cona 2/22 IECEX Cona 2/22



Okolje

Temperatura okoliškega zraka za delovanje	-25...70 °C
Faktor zmanjševanja (derating)	Brez
Direktive	2014/35/EU - direktiva nizke napetosti 2014/30/EU - elektromagnetna kompatibilnost 2014/34/EU - ATEX direktiva
Standardi	EN/IEC 61131-2 EN/IEC 61010-2-201 UL 61010-2-201 CSA C22.2 št. 61010-2-201 IACS E10 EN/IEC 61000-6-5 EN/IEC 61850-3 EN/IEC 60079-0
Okoljske značilnosti	Nevarna lokacija Razred I divizija 2

Embalážna enota

Unit Type of Package 1	PCE
Number of Units in Package 1	1
Package 1 Height	5,7 Cm
Package 1 Width	11,0 Cm
Package 1 Length	11,6 Cm
Package 1 Weight	149,0 G
Unit Type of Package 2	S02
Number of Units in Package 2	15
Package 2 Height	15,0 Cm
Package 2 Width	30,0 Cm
Package 2 Length	40,0 Cm
Package 2 Weight	2,5 Kg

Trajnost ponudbe

Status trajnostne ponudbe	Izdelek Green Premium
Uredba REACH	 Izjava REACH
REACH, brez snovi SVHC	Da
Direktiva EU ROHS	Proaktivno zagotavljanje skladnosti (izdelek je zunaj področja uporabe direktive EU RoHS)  Izjava EU RoHS
Brez živega srebra	Da
Informacije o izvzetju iz RoHS	 Da

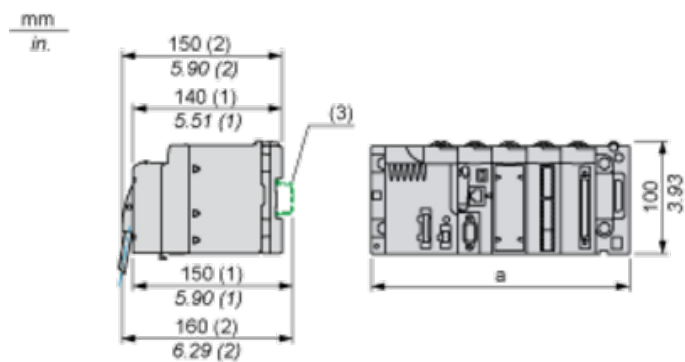
Uredba o RoHS za Kitajsko	Izjava O RoHS Za Kitajsko
Razkritje okoljskih podatkov	Okoljski Profil Izdelka
Profil krožnega gospodarstva	Informacije O Izteku Življenjske Dobe
OEEO	Na trgih Evropske unije je treba izdelek zavreči v skladu s posebnim postopkom zbiranja odpadkov in ga ni dovoljeno zavreči skupaj z gospodinjskimi odpadki.

Pogodbena garancija

Garancija	18 months
-----------	-----------

Modules Mounted on Racks

Dimensions



(1) With removable terminal block (cage, screw or spring).

(2) With FCN connector.

(3) On AM1 ED rail: 35 mm wide, 15 mm deep. Only possible with BMXXBP0400/0400H/0600/0600H/0800/0800H rack.

Rack references	a in mm	a in in.
BMXXBP0400 and BMXXBP0400H	242.4	09.54
BMXXBP0600 and BMXXBP0600H	307.6	12.11
BMXXBP0800 and BMXXBP0800H	372.8	14.68
BMXXBP1200 and BMXXBP1200H	503.2	19.81

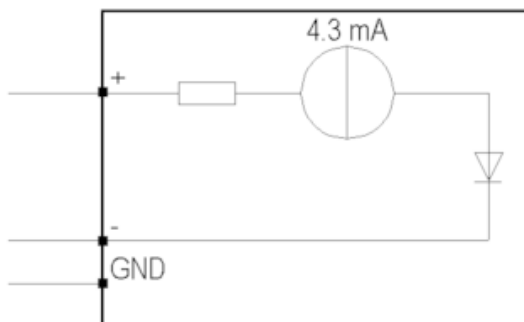
PTO Module Wiring

Auxiliary Inputs for Each PTO Channel

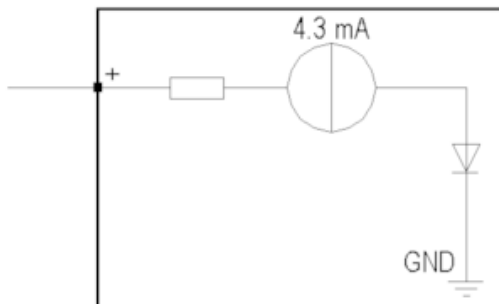
- Auxiliary Input 0: Drive_Ready&Emergency
- Auxiliary Input 1: Counter_in_Position
- Auxiliary Input 2: Origin (Signal used only for homing mode)
- Auxiliary Input 3: Proximity&LimitSwitch

Inputs Circuit Diagrams

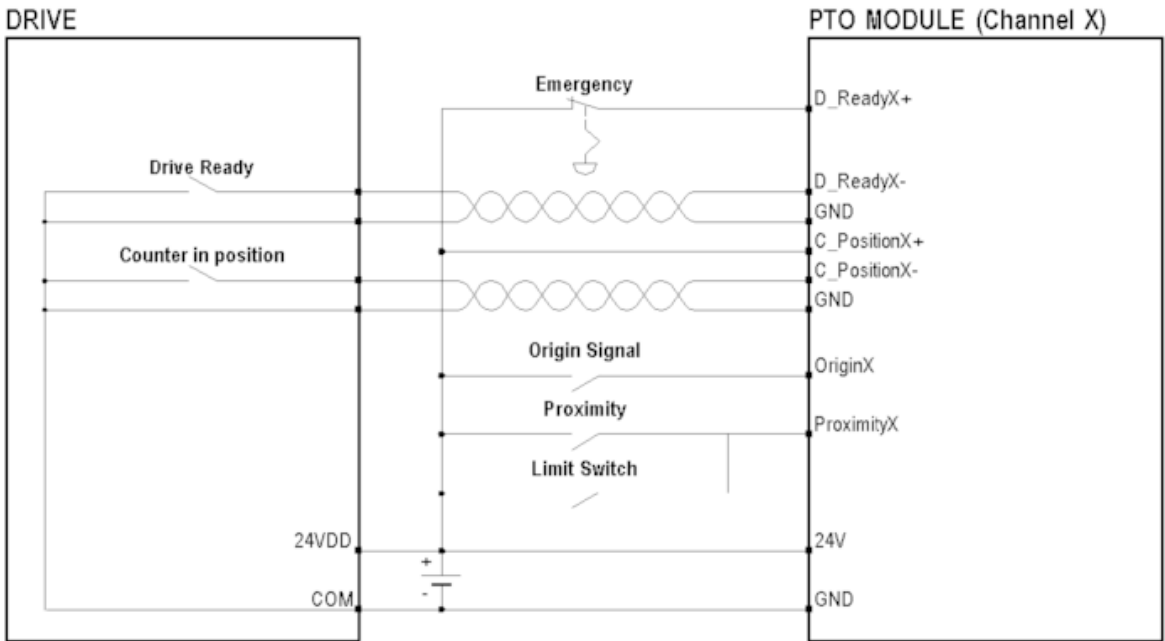
Drive_Ready&Emergency inputs or Counter_in_Position (SINK/SOURCE input type):



Origin or Proximity&LimitSwitch inputs (SINK input type):

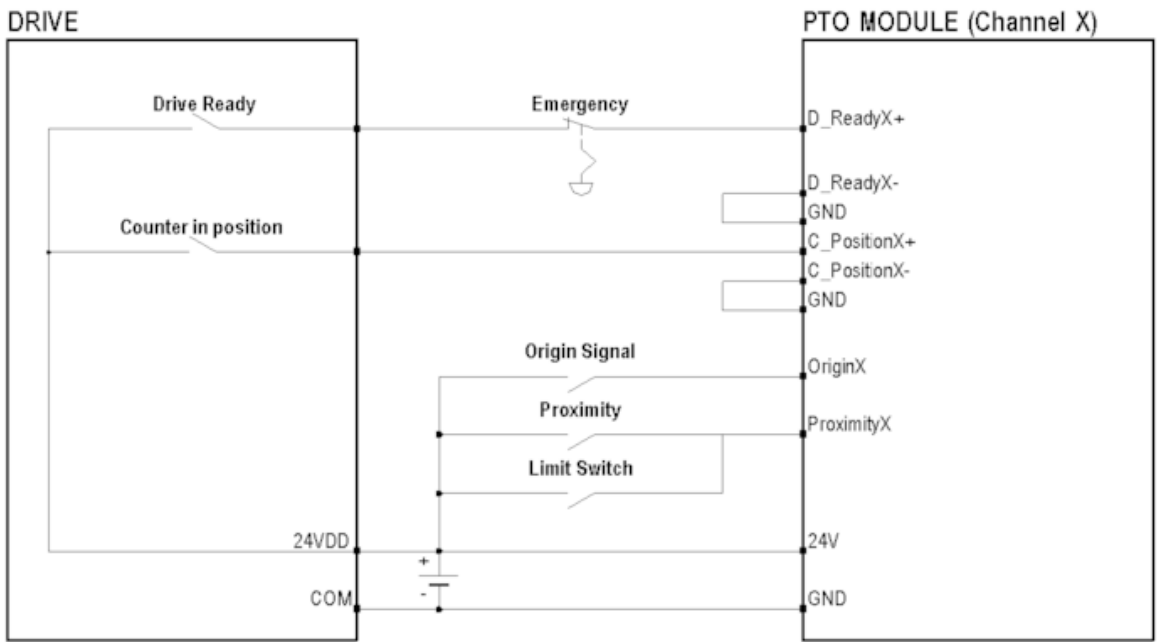


Module Connection for Drive_Ready&Emergency and Counter_in_Position of SINK type



A twisted pair cable is necessary to connect the module to the drive.

Module Connection for Drive_Ready&Emergency and Counter_in_Position of SOURCE type



NOTE: In order to stop the PTO module when the PLC is set to STOP, connect the D_ReadyX+ input to the PTO module via a BMXDRA0805 or a BMXDRA1605. This will make all outputs stop when the D_Ready&Emergency input is set to 0.

28 Pin Terminal Block Arrangements

The terminal block is arranged as followed

