

BMXNOM0200

Modul serijske povezave z 2 vhomoma
RS-485/232 v načinih Modbus in Character



Glavno

Serijska izdelka	Modicon X80
Izdelek ali sestavni del	Modul serijske povezave
Koncept	Serijska povezava
Integriran tip povezave	RS232 RJ45 115,2 kbit/s 8 žic RS485 RJ45 57,6 kbit/s 1 zaviti par
Zaščitna obdelava	TC

Komplementarno

Dobava	Notranje napajanje preko stojala
Označevanje	CE
Lokalno signaliziranje	ZaNapaka modula (ERR) 1 LED (Rdeča) ZaModul obratuje (RUN) 1 LED (Zelena) ZaAktivnost na serijski povezavi (SER COM 0) 1 LED (Zelena) ZaAktivnost na serijski povezavi (SER COM 1) 1 LED (Zelena)
Poraba toka	80 mA 24 V DC
Format modula	Standard
Teža izdelka	0,23 Kg

Okolje

Temperatura okoliškega zraka za delovanje	0...60 °C
Relativna vlažnost	10...95 % Brez kondenzacije
IP stopnja zaščite	IP20
Direktive	2014/35/EU - direktiva nizke napetosti 2014/30/EU - elektromagnetna kompatibilnost

Embalazna enota

Unit Type of Package 1	PCE
Number of Units in Package 1	1
Package 1 Height	5,5 Cm
Package 1 Width	11,0 Cm
Package 1 Length	11,5 Cm
Package 1 Weight	218,0 G
Unit Type of Package 2	S02
Number of Units in Package 2	15
Package 2 Height	15,0 Cm
Package 2 Width	30,0 Cm
Package 2 Length	40,0 Cm
Package 2 Weight	3,585 Kg

Trajnost ponudbe

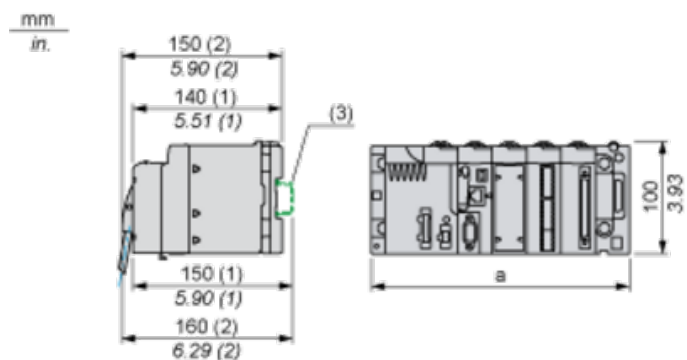
Status trajnostne ponudbe	Izdelek Green Premium
Uredba REACH	Izjava REACH
Direktiva EU ROHS	Proaktivno zagotavljanje skladnosti (izdelek je zunaj področja uporabe direktive EU RoHS) Izjava EU RoHS
Brez živega srebra	Da
Informacije o izvzetju iz RoHS	Da
Uredba o RoHS za Kitajsko	Izjava O RoHS Za Kitajsko
Razkritje okoljskih podatkov	Okoljski Profil Izdelka
Profil krožnega gospodarstva	Informacije O Izteku Življenjske Dobe
OEE0	Na trgih Evropske unije je treba izdelek zavreči v skladu s posebnim postopkom zbiranja odpadkov in ga ni dovoljeno zavreči skupaj z gospodinjskimi odpadki.

Pogodbena garancija

Garancija	18 months
-----------	-----------

Modules Mounted on Racks

Dimensions



(1) With removable terminal block (cage, screw or spring).

(2) With FCN connector.

(3) On AM1 ED rail: 35 mm wide, 15 mm deep. Only possible with BMXXBP0400/0400H/0600/0600H/0800/0800H rack.

Rack references	a in mm	a in in.
BMXXBP0400 and BMXXBP0400H	242.4	09.54
BMXXBP0600 and BMXXBP0600H	307.6	12.11
BMXXBP0800 and BMXXBP0800H	372.8	14.68
BMXXBP1200 and BMXXBP1200H	503.2	19.81