

BMXNOM0200H

Robusten modul serij. pov. z 2 vhodoma
RS-485/232 v načinih Modbus in Character



Glavno

Serijska izdelka	Modicon X80
Izdelek ali sestavni del	Modul serijske povezave
Uporaba izdelka za specifične aplikacije	Za težka okolja
Koncept	Serijska povezava
Integriran tip povezave	RS232 RJ45 115,2 kbit/s 8 žic RS485 RJ45 57,6 kbit/s 1 zavrt par
Zaščitna obdelava	Konformni premaz

Komplementarno

Dobava	Notranje napajanje preko stojala
Označevanje	CE
Lokalno signaliziranje	ZaNapaka modula (ERR) 1 LED (Rdeča) ZaModul obratuje (RUN) 1 LED (Zelena) ZaAktivnost na serijski povezavi (SER COM 0) 1 LED (Zelena) ZaAktivnost na serijski povezavi (SER COM 1) 1 LED (Zelena)
Poraba toka	80 mA 24 V DC
Format modula	Standard
Teža izdelka	0,23 Kg

Okolje

Temperatura okoliškega zraka za delovanje	-25...70 °C
Relativna vlažnost	10...95 % Brez kondenzacije
IP stopnja zaščite	IP20
Direktive	2014/35/EU - direktiva nizke napetosti 2014/30/EU - elektromagnetna kompatibilnost 2014/34/EU - ATEX direktiva
Certifikati izdelkov	CE UL CSA RCM EAC Merchant Navy ATEX cona 2/22 IECEx Cona 2/22

The information provided in this documentation contains general descriptions and/or technical characteristics of the performance of the products contained herein. This documentation is not intended as a substitute for and is not to be used for determining suitability or reliability of these products for specific user applications. It is the duty of any such user or integrator to perform the appropriate and complete risk analysis, evaluation and testing of the products with respect to the relevant specific application or use thereof. Neither Schneider Electric Industries SAS nor any of its affiliates or subsidiaries shall be responsible or liable for misuse of the information contained herein.

Standardi	EN/IEC 61131-2 EN/IEC 61010-2-201 UL 61010-2-201 CSA C22.2 št. 61010-2-201 IACS E10 EN/IEC 61000-6-5 EN/IEC 61850-3 EN/IEC 60079-0
Okoljske značilnosti	Odpornost na plin Razred Gx ISA S71.04 Odpornost na plin Razred 3C4 IEC 60721-3-3 Dust resistant Razred 3S4 IEC 60721-3-3 Odpornost na pesek Razred 3S4 IEC 60721-3-3 Odpornost na sol Stopnja 2 IEC 68252 Odpornost na razvoj plesni Razred 3B2 IEC 60721-3-3 Odpornost na glivične spore Razred 3B2 IEC 60721-3-3 Nevarna lokacija Razred I divizija 2

Embalazna enota

Unit Type of Package 1	PCE
Number of Units in Package 1	1
Package 1 Height	5,5 Cm
Package 1 Width	11,2 Cm
Package 1 Length	11,8 Cm
Package 1 Weight	229,0 G
Unit Type of Package 2	S02
Number of Units in Package 2	15
Package 2 Height	15,0 Cm
Package 2 Width	30,0 Cm
Package 2 Length	40,0 Cm
Package 2 Weight	3,682 Kg

Trajnost ponudbe

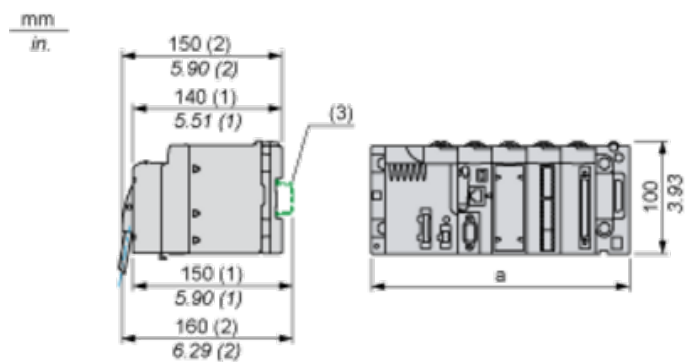
Status trajnostne ponudbe	Izdelek Green Premium
Uredba REACH	Izjava REACH
REACH, brez snovi SVHC	Da
Direktiva EU ROHS	Proaktivno zagotavljanje skladnosti (izdelek je zunaj področja uporabe direktive EU RoHS) Izjava EU RoHS
Brez živega srebra	Da
Informacije o izvzetju iz RoHS	Da
Uredba o RoHS za Kitajsko	Izjava O RoHS Za Kitajsko
Razkritje okoljskih podatkov	Okoljski Profil Izdelka
Profil krožnega gospodarstva	Informacije O Izteku Življenjske Dobe
OEE0	Na trgih Evropske unije je treba izdelek zavreči v skladu s posebnim postopkom zbiranja odpadkov in ga ni dovoljeno zavreči skupaj z gospodinjskimi odpadki.

Pogodbena garancija

Garancija	18 months
-----------	-----------

Modules Mounted on Racks

Dimensions



(1) With removable terminal block (cage, screw or spring).

(2) With FCN connector.

(3) On AM1 ED rail: 35 mm wide, 15 mm deep. Only possible with BMXXBP0400/0400H/0600/0600H/0800/0800H rack.

Rack references	a in mm	a in in.
BMXXBP0400 and BMXXBP0400H	242.4	09.54
BMXXBP0600 and BMXXBP0600H	307.6	12.11
BMXXBP0800 and BMXXBP0800H	372.8	14.68
BMXXBP1200 and BMXXBP1200H	503.2	19.81