



Glavno

| | |
|--|--|
| Serijska izdelka | Modicon X80 |
| Izdelek ali sestavni del | Ethernet/Serial RTU modul |
| Uporaba izdelka za specifične aplikacije | Za standardno in težko okolje |
| Koncept | Transparent Ready |
| Integriran tip povezave | Ethernet RJ45 10/100 Mbitov/s 1 zaviti par Transparenten razred C30 Serijski RS232/485 RJ45 300/38400 bit/s 1 zaviti par Transparenten razred C30 |
| Zaščitna obdelava | Konformni premaz |

Komplementarno

| | |
|-------------------------|---|
| Komunikacijska storitev | Upravljanje s pasovno širino Modbus TCP sporočanje DNP3/DNP3 IP protokol IEC 60870-5 -101/-104 protokol Časovno žigosano upravljanje z dogodki Zunanje upravljanje z modemom (serial, PSTN, GSM, GPRS/3G) Shranjevanje podatkov CSV datotek E-mail/SMS obvestila Spletni strežnik, pregledovalnik stojal, urejevalnik podatkov BootP, DHCP, FDR uporabnik SMTP strežnik, FTP uporabnik/strežnik, NTP uporabnik, SNMP agent, Avtomatski "back-up" dogodkov pri izgubi energije Podpora večih protokolov v enem modulu (master in slave) Pregledni dogodki od daljinskih podrejenih do SCADA |
| Ethernet vhod | 10BASE-T/100BASE-TX |
| Opis pomnilnika | Priložena Flash pomnilniška kartica SD (BMXRWS128MWF) 128000 kB |
| Uporaba pomnilnika | Aktiviranje standardnega spletnega strežnika Shranjevanje spletnih strani uporabnika Shranjevanje podatkov CSV datotek |
| Dobava | Notranje napajanje preko stojala |
| Označevanje | CE |
| Lokalno signaliziranje | ZaAktivnost na Ethernet omrežju(ETH ACT) 1 LED (Zelena) ZaProcesor teče (RUN) 1 LED (Zelena) ZaStanje Ethernet omrežja (ETH STS) 1 LED (Zelena) ZaNapaka pomnilniške kartice (CARD ERR) 1 LED (Rdeča) ZaProcesorska ali sistemska napaka (ERR) 1 LED (Rdeča) ZaPrenos v teku (DL) 1 LED (Rdeča) ZaSerijska komunikacija (SER COM) 1 LED (Rumena) ZaHitrost podatkov (ETH LINK) 1 LED (Zelena) |
| Poraba toka | 95 mA 24 V DC |
| Format modula | Standard |
| Teža izdelka | 0,2 Kg |

The information provided in this documentation contains general descriptions and/or technical characteristics of the products contained herein. This documentation is not intended as a substitute for and is not to be used for determining suitability or reliability of these products for specific user applications. It is the duty of any such user or integrator to perform the appropriate and complete risk analysis, evaluation and testing of the products with respect to the relevant specific application or use thereof. Neither Schneider Electric Industries SAS nor any of its affiliates or subsidiaries shall be responsible or liable for misuse of the information contained herein.

Okolje

| | |
|---|---|
| Temperatura okoliškega zraka za delovanje | -25...70 °C |
| Relativna vlažnost | 10...95 % Brez kondenzacije |
| IP stopnja zaščite | IP20 |
| Direktive | 2014/35/EU - direktiva nizke napetosti 2014/30/EU - elektromagnetna kompatibilnost 2014/34/EU - ATEX direktiva |
| Certifikati izdelkov | CE UL CSA RCM EAC Merchant Navy ATEX cona 2/22 IECEx Cona 2/22 |
| Standardi | EN/IEC 61131-2 EN/IEC 61010-2-201 UL 61010-2-201 CSA C22.2 št. 61010-2-201 IACS E10 EN/IEC 61000-6-5 EN/IEC 61850-3 EN/IEC 60079-0 |
| Okoljske značilnosti | Odpornost na plin Razred Gx ISA S71.04 Odpornost na plin Razred 3C4 IEC 60721-3-3 Dust resistant Razred 3S4 IEC 60721-3-3 Odpornost na pesek Razred 3S4 IEC 60721-3-3 Odpornost na sol Stopnja 2 IEC 68252 Odpornost na razvoj plesni Razred 3B2 IEC 60721-3-3 Odpornost na glivične spore Razred 3B2 IEC 60721-3-3 Nevarna lokacija Razred I divizija 2 |

Embalazna enota

| | |
|------------------------------|---------|
| Unit Type of Package 1 | PCE |
| Number of Units in Package 1 | 1 |
| Package 1 Height | 5,5 Cm |
| Package 1 Width | 11,0 Cm |
| Package 1 Length | 11,6 Cm |
| Package 1 Weight | 300,0 G |
| Unit Type of Package 2 | S02 |
| Number of Units in Package 2 | 15 |
| Package 2 Height | 15,0 Cm |
| Package 2 Width | 30,0 Cm |
| Package 2 Length | 40,0 Cm |
| Package 2 Weight | 4,8 Kg |

Trajnost ponudbe

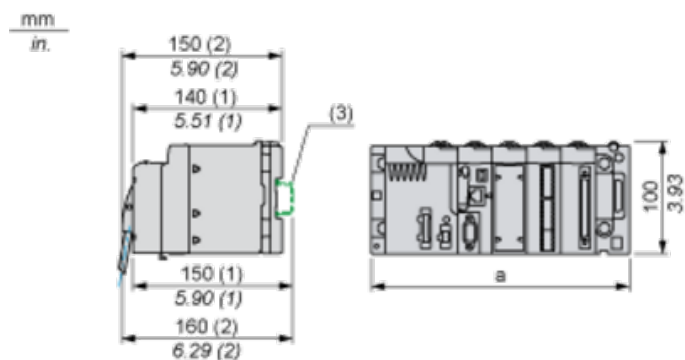
| | |
|--------------------------------|--|
| Status trajnostne ponudbe | Izdelek Green Premium |
| Uredba REACH | Izjava REACH |
| REACH, brez snovi SVHC | Da |
| Direktiva EU ROHS | Proaktivno zagotavljanje skladnosti (izdelek je zunaj področja uporabe direktive EU RoHS) Izjava EU RoHS |
| Brez živega srebra | Da |
| Informacije o izvzetju iz RoHS | Da |
| Uredba o RoHS za Kitajsko | Izjava O RoHS Za Kitajsko |
| Razkritje okoljskih podatkov | Okoljski Profil Izdelka |
| Profil krožnega gospodarstva | Informacije O Izteku Življenjske Dobe |
| OEE0 | Na trgih Evropske unije je treba izdelek zavreči v skladu s posebnim postopkom zbiranja odpadkov in ga ni dovoljeno zavreči skupaj z gospodinjskimi odpadki. |

Pogodbena garancija

| | |
|-----------|-----------|
| Garancija | 18 months |
|-----------|-----------|

Modules Mounted on Racks

Dimensions



(1) With removable terminal block (cage, screw or spring).

(2) With FCN connector.

(3) On AM1 ED rail: 35 mm wide, 15 mm deep. Only possible with BMXXBP0400/0400H/0600/0600H/0800/0800H rack.

| Rack references | a in mm | a in in. |
|----------------------------|---------|----------|
| BMXXBP0400 and BMXXBP0400H | 242.4 | 09.54 |
| BMXXBP0600 and BMXXBP0600H | 307.6 | 12.11 |
| BMXXBP0800 and BMXXBP0800H | 372.8 | 14.68 |
| BMXXBP1200 and BMXXBP1200H | 503.2 | 19.81 |