

BMXPRA0100

Modul adapterja perifernega daljinskega IO
Modicon X80



Glavno

Serijska številka izdelka	Modicon X80
Izdelek ali sestavni del	Periferni daljinski I/O adapter

Komplementarno

Število priključkov	1
Integriran tip povezave	Ethernet/IP Omrežje naprav
Protokol komunikacijskih vrat	Modbus TCP
Ura v realnem času	Z
Zmogljivost pomnilnika	448 kB Notranji 96 kB Odstranljiv
Struktura aplikacije	1 glavna naloga
Lokalno signaliziranje	ZaModul aktiven (RUN) 1 LED (Zelena) ZaNapaka modula (ERR) 1 LED (Rdeča) ZaZunanja napaka (I/O) 1 LED (Rdeča) ZaAktivnost na Ethernet omrežju(ETH ACT) 1 LED (Zelena) ZaNapaka pomnilniške kartice (CARD ERR) 1 LED (Rdeča) ZaEthernet diagnostika povezave (STS) 1 LED (Zelena) ZaStatus Ethernet omrežja (link) 1 LED (Zelena)
Združljivost izdelkov	0...1024 Diskretni I/O modul 0...256 Analogni I/O modul 0...2 Ethernet modul
Povprečna poraba v mA	95 MA
Maksimalne izgube v W	2,3 W
Označevanje	CE
Format modula	Standard
Maksimalni višinski promet	3000 M
Relativna vlažnost	95 % Brez kondenzacije

The information provided in this documentation contains general descriptions and/or technical characteristics of the products contained herein. This documentation is not intended as a substitute for and is not to be used for determining suitability or reliability of these products for specific user applications. It is the duty of any such user or integrator to perform the appropriate and complete risk analysis, evaluation and testing of the products with respect to the relevant specific application or use thereof. Neither Schneider Electric Industries SAS nor any of its affiliates or subsidiaries shall be responsible or liable for misuse of the information contained herein.

Okolje

Direktive	2014/35/EU - direktiva nizke napetosti 2014/30/EU - elektromagnetna kompatibilnost 2014/34/EU - ATEX direktiva
Certifikati izdelkov	CE UL CSA RCM EAC Merchant Navy ATEX cona 2/22 IECEX Cona 2/22
Standardi	EN/IEC 61131-2 EN/IEC 61010-2-201 UL 61010-2-201 CSA C22.2 št. 61010-2-201 IACS E10 EN/IEC 61000-6-5 EN/IEC 61850-3 EN/IEC 60079-0
Okoljske značilnosti	Nevarna lokacija Razred I divizija 2
IP stopnja zaščite	IP20
Temperatura okoliškega zraka za delovanje	-25...70 °C
Temperatura okoliškega zraka za skladiščenje	-40...85 °C
Nadmorska višina delovanja	<= 2000 m

Embalažna enota

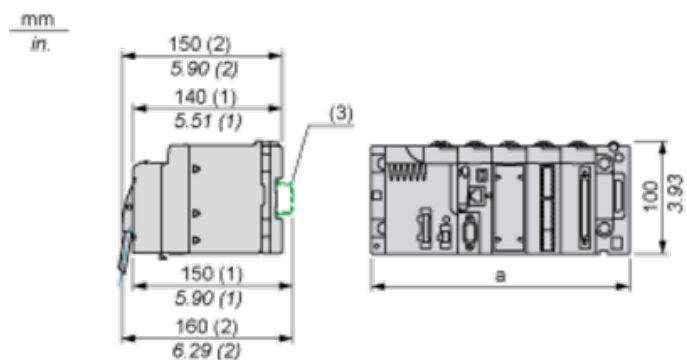
Unit Type of Package 1	PCE
Number of Units in Package 1	1
Package 1 Height	5,5 Cm
Package 1 Width	11,0 Cm
Package 1 Length	11,5 Cm
Package 1 Weight	237,5 G
Unit Type of Package 2	S02
Number of Units in Package 2	15
Package 2 Height	15,0 Cm
Package 2 Width	30,0 Cm
Package 2 Length	40,0 Cm
Package 2 Weight	3,8 Kg

Trajnost ponudbe

Status trajnostne ponudbe	Izdelek Green Premium
Uredba REACH	Izjava REACH
REACH, brez snovi SVHC	Da
Direktiva EU ROHS	Proaktivno zagotavljanje skladnosti (izdelek je zunaj področja uporabe direktive EU RoHS) Izjava EU RoHS
Brez živega srebra	Da
Informacije o izvzetju iz RoHS	Da
Uredba o RoHS za Kitajsko	Izjava O RoHS Za Kitajsko
Razkritje okoljskih podatkov	Okoljski Profil Izdelka
Profil krožnega gospodarstva	Informacije O Izteku Življenjske Dobe
OEE0	Na trgih Evropske unije je treba izdelek zavreči v skladu s posebnim postopkom zbiranja odpadkov in ga ni dovoljeno zavreči skupaj z gospodinjskimi odpadki.

Modules Mounted on Racks

Dimensions



(1) With removable terminal block (cage, screw or spring).

(2) With FCN connector.

(3) On AM1 ED rail: 35 mm wide, 15 mm deep. Only possible with BMXXBP0400/0400H/0600/0600H/0800/0800H rack.

Rack references	a in mm	a in in.
BMXXBP0400 and BMXXBP0400H	242.4	09.54
BMXXBP0600 and BMXXBP0600H	307.6	12.11
BMXXBP0800 and BMXXBP0800H	372.8	14.68
BMXXBP1200 and BMXXBP1200H	503.2	19.81