



### Glavno

Serijska izdelka	Modicon X80
Izdelek ali sestavni del	Analogni vhodni modul
Električna povezava	20 smerni 1 konektor
Isolation between channels	Izolacijski
Vhodna raven	Visoka raven
Številka analognega vhoda	4
Tip analognega vhoda	Tok 4 do 20 mA

### Komplementarno

Analogna/digitalna konverzija	16 bitov
Ločljivost analognega vhoda	13 bitov 0 do 2500 counts
Dovoljena preobremenitev na vseh vhodi	25 mA 4 do 20 mA
Vhodna impedanca	286 Ohm
Natančnost notranjega pretvornega upora	0,1 % - 15 ppm/°C
Tip filtra	Second order digital filtering
Nazivni čas branja cikla	6 ms za 4 kanale
Merilna napaka	<= 0.3 % of full scale 4...20 mA - 25...60 °C
Temperature drift	30 ppm/°C 4...20 mA
Ponovna kalibracija	Notranji
Min. "crosstalk" atenuacija	120 DB
Format digitalne vrednosti	+/- 32000 na uporabniški lestvici +/- 10000 privzeto
Izolacijska napetost	500 V DC Med kanali 1500 V DC Med kanali in ozemljitvijo 1500 V DC Med kanali in vodilom
Merjenje ločljivosti	2 µA 4 do 20 mA
Maksimalna vrednost konverzije	0...25 mA 4...20 mA
MTBF zanesljivost	763872 H
Nadmorska višina delovanja	0 do 2000 m 2000 do 5000 m Z redukcijskim faktorjem
Status LED	1 LED (Zelena) RUN 1 LED na kanal (Zelena) Diagnostika kanala 1 LED (Rdeča) ERR 1 LED (Rdeča) I/O
Teža izdelka	0,143 Kg
Poraba toka	200 mA 3,3 V DC 115 mA 24 V DC

## Okolje

Odpornost proti vibracijam	3 Gn
Odporno proti udarcu	15 gn
Temperatura okoliškega zraka za skladiščenje	-40...85 °C
Temperatura okoliškega zraka za delovanje	-25...60 °C
Relativna vlažnost	5...95 % 55 °C Brez kondenzacije
IP stopnja zaščite	IP20
Certifikati izdelkov	TÜV CSA EAC RCM UL ATEX Merchant Navy
Standardi	CSA C22.2 št. 61010-2-201 EN/IEC 61131-2 EN/IEC 61010-2-201 UL 61010-2-201
Okoljske značilnosti	Odpornost na plin Razred Gx Odpornost na plin Razred 3C4 Dust resistant Razred 3S4 Odpornost na pesek Razred 3S4 Odpornost na sol Stopnja 2 Odpornost na razvoj plesni Razred 3B2 Odpornost na glivične spore Razred 3B2 Odpornost na glivične spore Razred 3B2 IEC 60721-3-3

## Embalažna enota

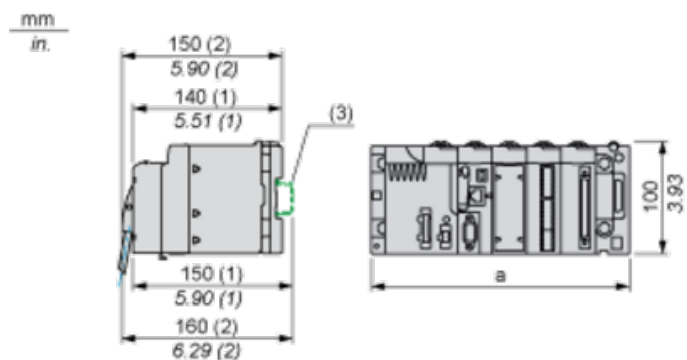
Unit Type of Package 1	PCE
Number of Units in Package 1	1
Package 1 Height	5,4 Cm
Package 1 Width	17,9 Cm
Package 1 Length	25,8 Cm
Package 1 Weight	340,0 G
Unit Type of Package 2	S03
Number of Units in Package 2	8
Package 2 Height	30,0 Cm
Package 2 Width	30,0 Cm
Package 2 Length	40,0 Cm
Package 2 Weight	2,72 Kg

## Trajnost ponudbe

Status trajnostne ponudbe	Izdelek Green Premium
Uredba REACH	<a href="#">Izjava REACH</a>
Direktiva EU ROHS	Proaktivno zagotavljanje skladnosti (izdelek je zunaj področja uporabe direktive EU RoHS) <a href="#">Izjava EU RoHS</a>
Brez živega srebra	Da
Informacije o izvzetju iz RoHS	<a href="#">Da</a>
Uredba o RoHS za Kitajsko	<a href="#">Izjava O RoHS Za Kitajsko</a>
Razkritje okoljskih podatkov	<a href="#">Okoljski Profil Izdelka</a>
Profil krožnega gospodarstva	<a href="#">Informacije O Izteku Življenjske Dobe</a>
OEE0	Na trgih Evropske unije je treba izdelek zavreči v skladu s posebnim postopkom zbiranja odpadkov in ga ni dovoljeno zavreči skupaj z gospodinjskimi odpadki.

Modules Mounted on Racks

Dimensions



(1) With removable terminal block (cage, screw or spring).

(2) With FCN connector.

(3) On AM1 ED rail: 35 mm wide, 15 mm deep. Only possible with BMXXBP0400/0400H/0600/0600H/0800/0800H rack.

Rack references	a in mm	a in in.
BMXXBP0400 and BMXXBP0400H	242.4	09.54
BMXXBP0600 and BMXXBP0600H	307.6	12.11
BMXXBP0800 and BMXXBP0800H	372.8	14.68
BMXXBP1200 and BMXXBP1200H	503.2	19.81