

BMXXBE1000

Hrbtni razširjevalnik M340 - za večregalno konfiguracijo



Glavno

Serijski izdelek	Modicon M340 programabilna platforma
Kategorija dodatkov/ ločenih delov	Razširitvena dodatna oprema
Tip dodatkov/ločenih delov	Hrbtna plošča
Označevanje dodatkov/ ločenih delov	Razširitev za hrbtno ploščo
Združljivost izdelkov	BMXXBP0600 BMXXBP0400 BMXXBP0800 BMXXBP1200
Destinacija dodatkov/ ločenih delov	Za večstojalne konfiguracije

Komplementarno

Električna povezava	2 ženska konektorja SUB-D 9
Lokalno signaliziranje	1 LED Zelena Status delovanja (RUN) Vodilo 1 LED Rdeča Napaka s trkom (COL) Stojalo 4 LED Zelena Status naslovov stojal
Poraba toka	160 mA 24 V DC 22 mA 3,3 V DC
Format modula	Standard

Okolje

IP stopnja zaščite	IP20
Temperatura okoljskega zraka za delovanje	0...60 °C
Relativna vlažnost	10...95 % Brez kondenzacije
Direktive	2014/35/EU - direktiva nizke napetosti 2014/30/EU - elektromagnetna kompatibilnost
Certifikati izdelkov	CE UL CSA RCM EAC Merchant Navy
Standardi	EN 61131-2 EN/IEC 61010-2-201 UL 61010-2-201 CSA C22.2 št. 61010-2-201 IACS E10 EN/IEC 61000-6-5 EN/IEC 61850-3
Okoljske značilnosti	Nevarna lokacija Razred I divizija 2
Zaščitna obdelava	TC

The information provided in this documentation contains general descriptions and/or technical characteristics of the performance of the products contained herein. This documentation is not intended as a substitute for and is not to be used for determining suitability or reliability of these products for specific user applications. It is the duty of any such user or integrator to perform the appropriate and complete risk analysis, evaluation and testing of the products with respect to the relevant specific application or use thereof. Neither Schneider Electric Industries SAS nor any of its affiliates or subsidiaries shall be responsible or liable for misuse of the information contained herein.

Embalažna enota

Unit Type of Package 1	PCE
Number of Units in Package 1	1
Package 1 Height	5,5 Cm
Package 1 Width	11,0 Cm
Package 1 Length	11,5 Cm
Package 1 Weight	179,0 G
Unit Type of Package 2	S02
Number of Units in Package 2	15
Package 2 Height	15,0 Cm
Package 2 Width	30,0 Cm
Package 2 Length	40,0 Cm
Package 2 Weight	3,035 Kg

Trajnost ponudbe

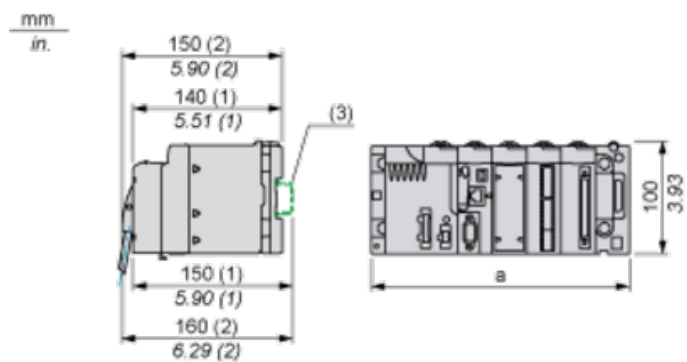
Status trajnostne ponudbe	Izdelek Green Premium
Uredba REACH	Izjava REACH
REACH, brez snovi SVHC	Da
Direktiva EU ROHS	Proaktivno zagotavljanje skladnosti (izdelek je zunaj področja uporabe direktive EU RoHS) Izjava EU RoHS
Brez živega srebra	Da
Informacije o izvzetju iz RoHS	Da
Uredba o RoHS za Kitajsko	Izjava O RoHS Za Kitajsko
Razkritje okoljskih podatkov	Okoljski Profil Izdelka
Profil krožnega gospodarstva	Informacije O Izteku Življenjske Dobe

Pogodbena garancija

Garancija	18 months
-----------	-----------

Modules Mounted on Racks

Dimensions



(1) With removable terminal block (cage, screw or spring).

(2) With FCN connector.

(3) On AM1 ED rail: 35 mm wide, 15 mm deep. Only possible with BMXXBP0400/0400H/0600/0600H/0800/0800H rack.

Rack references	a in mm	a in in.
BMXXBP0400 and BMXXBP0400H	242.4	09.54
BMXXBP0600 and BMXXBP0600H	307.6	12.11
BMXXBP0800 and BMXXBP0800H	372.8	14.68
BMXXBP1200 and BMXXBP1200H	503.2	19.81