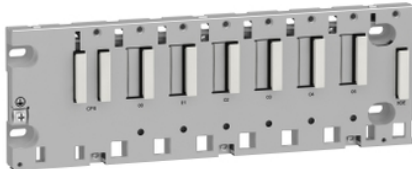


Product data sheet

Characteristics

BMXXBP0600

Ohišje M340 - 6 rež - montaža na panel, ploščo ali letev DIN



Glavno

Serijska izdelka	Modicon M340 programabilna platforma
Tip dodatkov/ločenih delov	Stojalo

Komplementarno

Število rež	6 Vodilo X
Združljivost izdelkov	BMXP34 procesor I/O modul Specifični aplikacijski modul BMXCPS napajanje
Električna poraba v W	1,5 W
Električna povezava	1 konektor (XBE) Razširitveni modul
Način pritrdjevanja	Z 4 vijaki 4,32...6,35 mm Panel S 4 M6 vijaki Plošča S sponkami 35 mm simetrična DIN letev
Teža izdelka	0,79 Kg

Okolje

IP stopnja zaščite	IP20
Temperatura okoljskega zraka za delovanje	0...60 °C
Relativna vlažnost	10...95 % Brez kondenzacije
Zaščitna obdelava	TC

Embalažna enota

Unit Type of Package 1	PCE
Number of Units in Package 1	1
Package 1 Height	6,700 Cm
Package 1 Width	15,300 Cm
Package 1 Length	39,500 Cm
Package 1 Weight	832 G
Unit Type of Package 2	S04
Number of Units in Package 2	9
Package 2 Height	30,000 Cm
Package 2 Width	40,000 Cm
Package 2 Length	60,000 Cm
Package 2 Weight	8,385 Kg
Unit Type of Package 3	P06

Number of Units in Package 3	54
Package 3 Height	104,000 Cm
Package 3 Width	80,000 Cm
Package 3 Length	60,000 Cm
Package 3 Weight	60,160 Kg

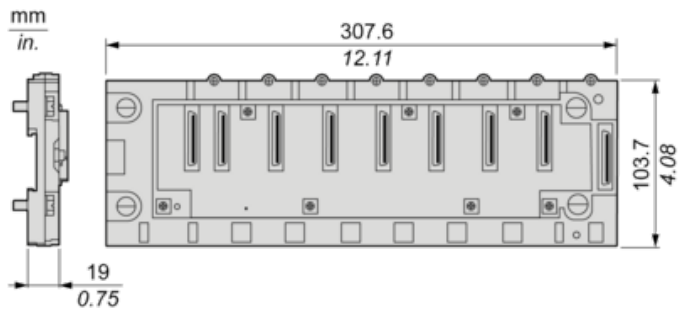
Trajnost ponudbe

Status trajnostne ponudbe	Izdelek Green Premium
Uredba REACH	Izjava REACH
REACH, brez snovi SVHC	Da
Direktiva EU ROHS	Proaktivno zagotavljanje skladnosti (izdelek je zunaj področja uporabe direktive EU RoHS) Izjava EU RoHS
Brez živega srebra	Da
Informacije o izvzetju iz RoHS	Da
Uredba o RoHS za Kitajsko	Izjava O RoHS Za Kitajsko
Razkritje okoljskih podatkov	Okoljski Profil Izdelka
Profil krožnega gospodarstva	Informacije O Izteku Življenjske Dobe
OEE0	Na trgih Evropske unije je treba izdelek zavreči v skladu s posebnim postopkom zbiranja odpadkov in ga ni dovoljeno zavreči skupaj z gospodinjskimi odpadki.

Pogodbena garancija

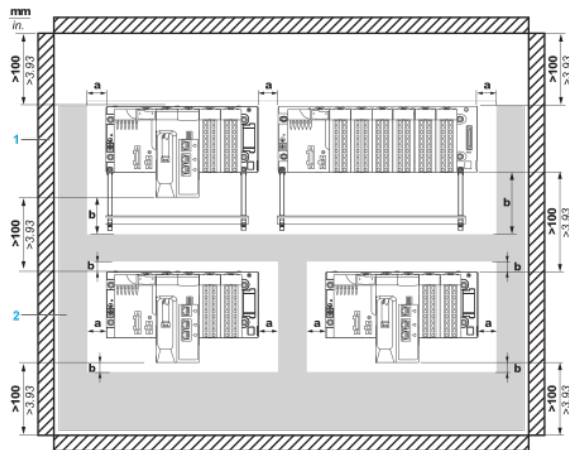
Garancija	18 months
-----------	-----------

Dimensions



Minimum Clearance

Minimum Clearance of a typical installation in a cabinet with ducts



a Side clearance: > 40 mm (1.57 in.)

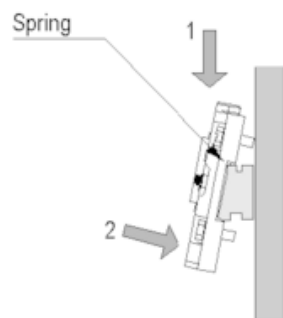
b Top and bottom clearance with surrounding objects: > 20 mm (0.79 in.)

1 Installation or casing

2 Wiring duct or tray

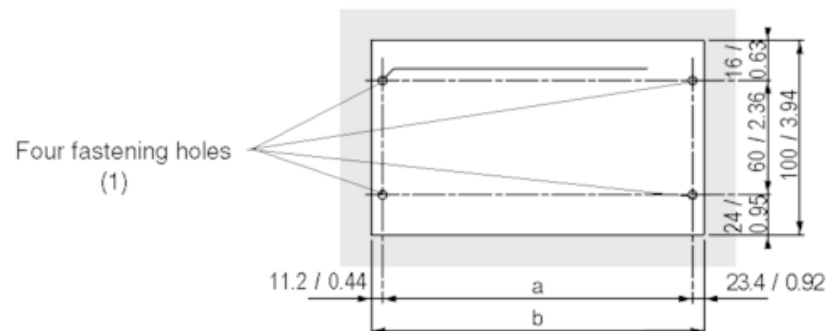
Mounting and Fastening the Racks

Mounting on 35 mm (1.38 in.) Wide and 15 mm (0.59 in.) Deep DIN Rails with Four HM6 Screws



Mounting on Panels

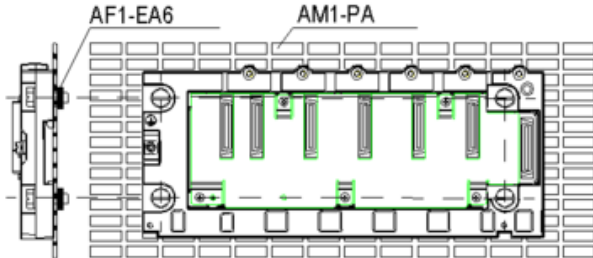
Dimensions in mm / in.



(1) The diameter of the fastening holes must allow use of M4, M5, M6 and UNC #6 screws.

Rack	a	b	Size of the rack and extension module
BMXXBP040 and BMXXBP0400H	207.8 mm (8.187 in.)	242.2 mm (9.543 in.)	243.4 mm (9.59 in.)
BMXXBP0600 and BMXXBP0600H	273 mm (10.756 in.)	307.6 mm (12.12 in.)	308.8 mm (12.167 in.)
BMXXBP0800 and BMXXBP0800H	338.2 mm (13.325 in.)	372.8 mm (14.69 in.)	374 mm (14.736 in.)
BMXXBP1200 and BMXXBP1200H	468.6 mm (18.463 in.)	503.2 mm (19.826 in.)	504.4 mm (19.873 in.)

Mounting on Telequick AM1-PA and AM3-PA Mounting Grids



Fasten the rack with four M4, M5, M6 or UNC #6 screws.