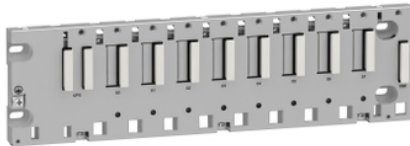


BMXXBP0800H

Robustno ohišje M340 - 8 rež - montaža na panel, ploščo ali letev DIN



Glavno

Serija izdelka	Modicon M340 programabilna platforma
Tip dodatkov/ločenih delov	Ruggedized rack
Uporaba izdelka za specifične aplikacije	Za težka okolja

Komplementarno

Število rež	8 Vodilo X
Združljivost izdelkov	Specifični aplikacijski modul BMXCPS napajanje BMXP34 procesor I/O modul
Električna poraba v W	2 W
Električna povezava	1 konektor (XBE) Razširitveni modul
Način pritrdjevanja	Z 4 vijaki 4,32...6,35 mm Panel S 4 M6 vijaki Plošča S sponkami 35 mm simetrična DIN letev
Teža izdelka	0,95 Kg

Okolje

IP stopnja zaščite	IP20
Temperatura okoliškega zraka za delovanje	-25...70 °C
Relativna vlažnost	10...95 % Brez kondenzacije
Zaščitna obdelava	Konformni premaz Humiseal 1A33 TC
Direktive	2014/35/EU - direktiva nizke napetosti 2014/30/EU - elektromagnetna kompatibilnost 2014/34/EU - ATEX direktiva
Certifikati izdelkov	CE UL CSA RCM EAC Merchant Navy ATEX cona 2/22 IECEx Cona 2/22

The information provided in this documentation contains general descriptions and/or technical characteristics of the performance of the products contained herein. This documentation is not intended as a substitute for and is not to be used for determining suitability or reliability of these products for specific user applications. It is the duty of any such user or integrator to perform the appropriate and complete risk analysis, evaluation and testing of the products with respect to the relevant specific application or use thereof. Neither Schneider Electric Industries SAS nor any of its affiliates or subsidiaries shall be responsible or liable for misuse of the information contained herein.

Standardi	EN/IEC 61131-2 EN/IEC 61010-2-201 UL 61010-2-201 CSA C22.2 št. 61010-2-201 IACS E10 EN/IEC 61000-6-5 EN/IEC 61850-3 EN/IEC 60079-0
Okoljske značilnosti	Odpornost na plin Razred Gx ISA S71.04 Odpornost na plin Razred 3C4 IEC 60721-3-3 Dust resistant Razred 3S4 IEC 60721-3-3 Odpornost na pesek Razred 3S4 IEC 60721-3-3 Odpornost na sol Stopnja 2 IEC 68252 Odpornost na razvoj plesni Razred 3B2 IEC 60721-3-3 Odpornost na glivične spore Razred 3B2 IEC 60721-3-3 Nevarna lokacija Razred I divizija 2

Embalazna enota

Unit Type of Package 1	PCE
Number of Units in Package 1	1
Package 1 Height	6,5 Cm
Package 1 Width	15,0 Cm
Package 1 Length	45,5 Cm
Package 1 Weight	1,034 Kg
Unit Type of Package 2	S04
Number of Units in Package 2	9
Package 2 Height	30,0 Cm
Package 2 Width	40,0 Cm
Package 2 Length	60,0 Cm
Package 2 Weight	11,008 Kg

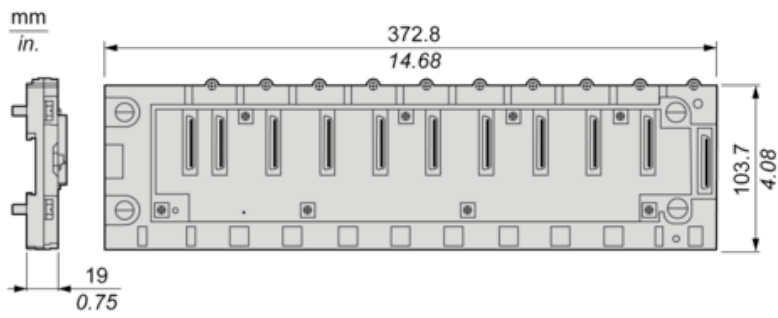
Trajnost ponudbe

Status trajnostne ponudbe	Izdelek Green Premium
Uredba REACH	Izjava REACH
REACH, brez snovi SVHC	Da
Direktiva EU ROHS	Proaktivno zagotavljanje skladnosti (izdelek je zunaj področja uporabe direktive EU RoHS) Izjava EU RoHS
Brez živega srebra	Da
Informacije o izvzetju iz RoHS	Da
Uredba o RoHS za Kitajsko	Izjava O RoHS Za Kitajsko
Razkritje okoljskih podatkov	Okoljski Profil Izdelka
Profil krožnega gospodarstva	Informacije O Izteku Življenjske Dobe
OEE0	Na trgih Evropske unije je treba izdelek zavreči v skladu s posebnim postopkom zbiranja odpadkov in ga ni dovoljeno zavreči skupaj z gospodinjskimi odpadki.

Pogodbena garancija

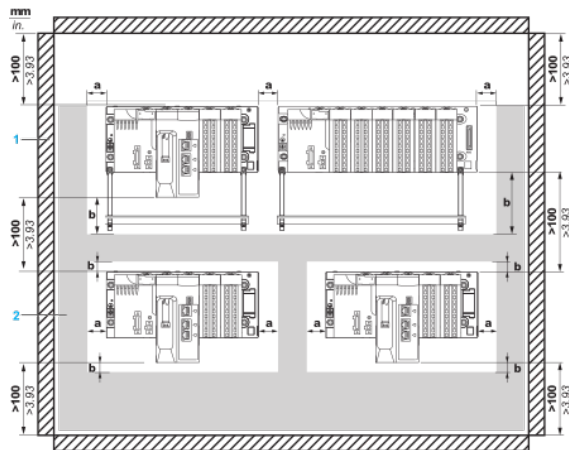
Garancija	18 months
-----------	-----------

Dimensions



Minimum Clearance

Minimum Clearance of a typical installation in a cabinet with ducts



a Side clearance: > 40 mm (1.57 in.)

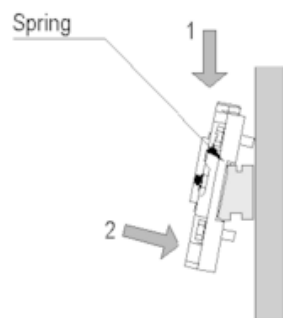
b Top and bottom clearance with surrounding objects: > 20 mm (0.79 in.)

1 Installation or casing

2 Wiring duct or tray

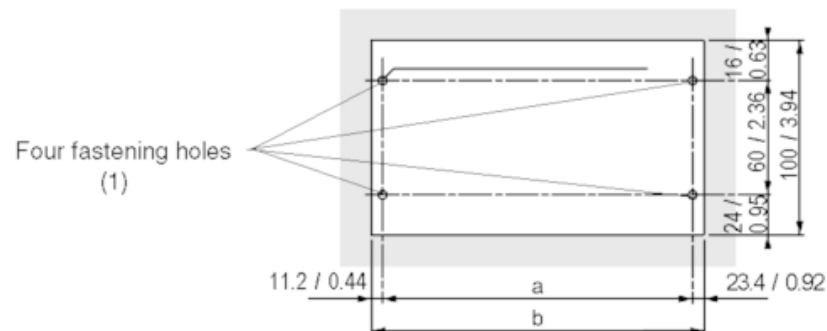
Mounting and Fastening the Racks

Mounting on 35 mm (1.38 in.) Wide and 15 mm (0.59 in.) Deep DIN Rails with Four HM6 Screws



Mounting on Panels

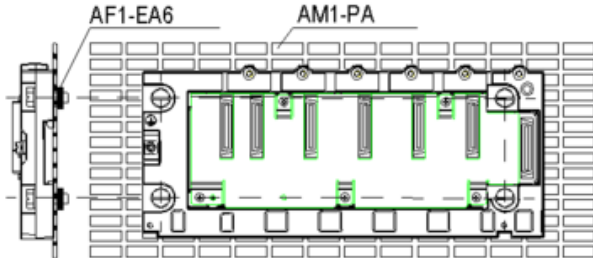
Dimensions in mm / in.



(1) The diameter of the fastening holes must allow use of M4, M5, M6 and UNC #6 screws.

Rack	a	b	Size of the rack and extension module
BMXXBP040 and BMXXBP0400H	207.8 mm (8.187 in.)	242.2 mm (9.543 in.)	243.4 mm (9.59 in.)
BMXXBP0600 and BMXXBP0600H	273 mm (10.756 in.)	307.6 mm (12.12 in.)	308.8 mm (12.167 in.)
BMXXBP0800 and BMXXBP0800H	338.2 mm (13.325 in.)	372.8 mm (14.69 in.)	374 mm (14.736 in.)
BMXXBP1200 and BMXXBP1200H	468.6 mm (18.463 in.)	503.2 mm (19.826 in.)	504.4 mm (19.873 in.)

Mounting on Telequick AM1-PA and AM3-PA Mounting Grids



Fasten the rack with four M4, M5, M6 or UNC #6 screws.