

### Glavno

Serija izdelka	Modicon M340 programabilna platforma
Tip dodatkov/ločenih delov	Stojalo

### Komplementarno

Število rež	12 Vodilo X
Združljivost izdelkov	I/O modul BMXP34 procesor Specifični aplikacijski modul BMXCPS napajanje
Električna poraba v W	0,74 W
Električna povezava	1 konektor (XBE) Razširitveni modul
Način pritrdjevanja	Z 4 vijaki 4,32...6,35 mm Panel S 4 M6 vijaki Plošča
Teža izdelka	1,27 Kg

### Okolje

IP stopnja zaščite	IP20
Temperatura okoliškega zraka za delovanje	0...60 °C
Relativna vlažnost	10...95 % Brez kondenzacije
Zaščitna obdelava	TC

### Embalazna enota

Unit Type of Package 1	PCE
Number of Units in Package 1	1
Package 1 Height	6,6 Cm
Package 1 Width	15,3 Cm
Package 1 Length	58,5 Cm
Package 1 Weight	1,34 Kg
Unit Type of Package 2	S04
Number of Units in Package 2	8
Package 2 Height	30 Cm
Package 2 Width	40 Cm
Package 2 Length	60 Cm
Package 2 Weight	11,42 Kg
Unit Type of Package 3	P06
Number of Units in Package 3	48

Package 3 Height	105 Cm
Package 3 Width	80 Cm
Package 3 Length	60 Cm
Package 3 Weight	75,52 Kg

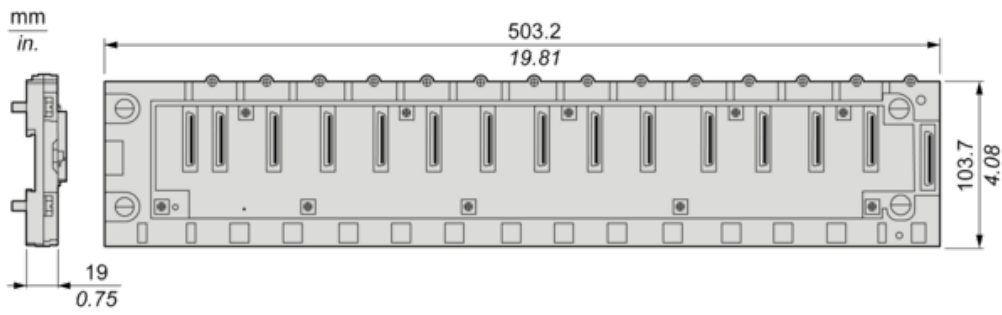
## Trajnost ponudbe

Status trajnostne ponudbe	Izdelek Green Premium
Uredba REACH	<a href="#">Izjava REACH</a>
REACH, brez snovi SVHC	Da
Direktiva EU ROHS	Proaktivno zagotavljanje skladnosti (izdelek je zunaj področja uporabe direktive EU RoHS) <a href="#">Izjava EU RoHS</a>
Brez živega srebra	Da
Informacije o izvzetju iz RoHS	<a href="#">Da</a>
Uredba o RoHS za Kitajsko	<a href="#">Izjava O RoHS Za Kitajsko</a>
Razkritje okoljskih podatkov	<a href="#">Okoljski Profil Izdelka</a>
Profil krožnega gospodarstva	<a href="#">Informacije O Izteku Življenjske Dobe</a>
OEE0	Na trgih Evropske unije je treba izdelek zavreči v skladu s posebnim postopkom zbiranja odpadkov in ga ni dovoljeno zavreči skupaj z gospodinjskimi odpadki.

## Pogodbena garancija

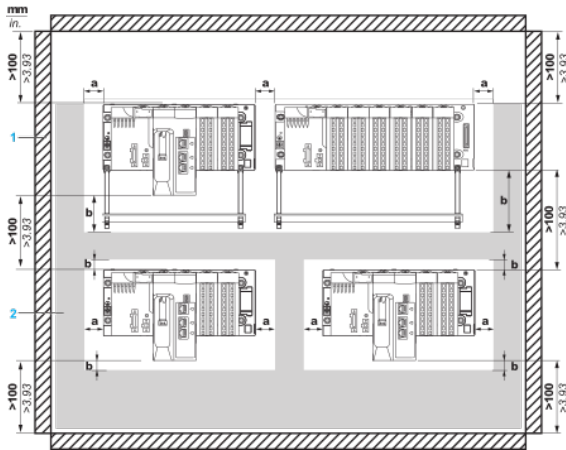
Garancija	18 months
-----------	-----------

Dimensions



Minimum Clearance

Minimum Clearance of a typical installation in a cabinet with ducts

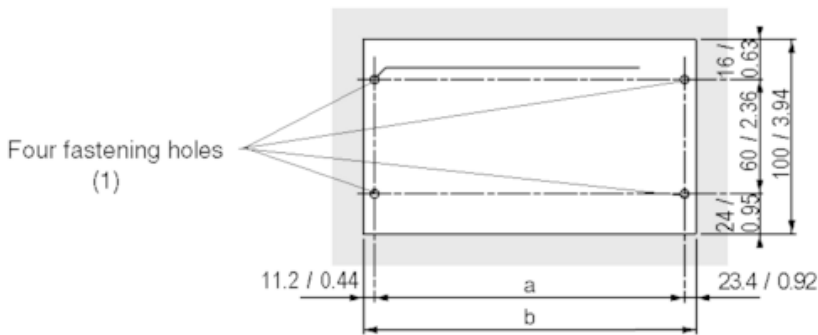


- a Side clearance: > 40 mm (1.57 in.)
- b Top and bottom clearance with surrounding objects: > 20 mm (0.79 in.)
- 1 Installation or casing
- 2 Wiring duct or tray

Mounting and Fastening the Racks

Mounting on Panels

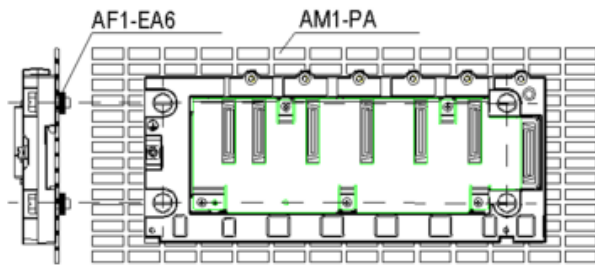
Dimensions in mm / in.



(1) The diameter of the fastening holes must allow use of M4, M5, M6 and UNC #6 screws.

Rack	a	b	Size of the rack and extension module
BMXXBP040 and BMXXBP0400H	207.8 mm (8.187 in.)	242.2 mm (9.543 in.)	243.4 mm (9.59 in.)
BMXXBP0600 and BMXXBP0600H	273 mm (10.756 in.)	307.6 mm (12.12 in.)	308.8 mm (12.167 in.)
BMXXBP0800 and BMXXBP0800H	338.2 mm (13.325 in.)	372.8 mm (14.69 in.)	374 mm (14.736 in.)
BMXXBP1200 and BMXXBP1200H	468.6 mm (18.463 in.)	503.2 mm (19.826 in.)	504.4 mm (19.873 in.)

## Mounting on Telequick AM1-PA and AM3-PA Mounting Grids



Fasten the rack with four M4, M5, M6 or UNC #6 screws.