



Glavno

Serijska izdelka	Harmony GTU
Izdelek ali sestavni del	Ploščati zaslov
Tip sponke	Prikaz z zaslonom na dotik
Omejitve napajalne napetosti	10,8...28,8 V
Poraba energije v W	15 W
Vklopni tok	30 A

Komplementarno

Ločljivost zaslona na dotik	1024 x 1024
Ločljivost pikslov	800 x 600
Velikost zaslona	10,4-palčni
Razmerje	4:3
Display type	Barvni TFT LCD
Ločljivost zaslona	800 x 600 pikslov SVGA
Barva zaslona	16 milijonov barv
Življenjska doba osvetlitve ozadja	50000 hours
Zaslon na dotik	Multi touch analogni uporovni
Funkcija na voljo	Senzor svetlosti
Tip namestitve	Notranja inštalacija
Dimenzije izreza	259 (+ 1/- 0) x 201 (+ 1/- 0) mm
Širina	272,5 Mm
Višina	214,5 Mm
Globina	67 Mm
Teža izdelka	2,7 Kg

Okolje

IP stopnja zaščite	Prednja plošča IP66 Prednja plošča IP67
Stopnja zaščite NEMA	NEMA 4X Prednja plošča
Standardi	UL 508 ANSI/ISA 12,12-01 Razred I divizija 2 CSA C22.2 št. 213 CSA C22.2 št. 142 IEC 61132-2
Temperatura okoliškega zraka za skladiščenje	-20...60 °C
Relativna vlažnost	10...90 % Ne kondenzira
Nadmorska višina delovanja	2000 m
Odpornost proti vibracijam	3,5 mm konstantna amplituda 5...9 Hz) EN/IEC 61131-2 9,8 m/s ² 9...150 Hz) EN/IEC 61131-2
Elektromagnetna kompatibilnost	Test odpornosti na elektrostatska razelektreivStopnja 3 EN/IEC 61000-4-2

The information provided in this documentation contains general descriptions and/or technical characteristics of the performance of the products contained herein. This documentation is not intended as a substitute for and is not to be used for determining suitability or reliability of these products for specific user applications. It is the duty of any such user or integrator to perform the appropriate and complete risk analysis, evaluation and testing of the products with respect to the relevant specific application or use thereof. Neither Schneider Electric Industries SAS nor any of its affiliates or subsidiaries shall be responsible or liable for misuse of the information contained herein.

Embalažna enota

Tip enote v embalaži 1	PCE
Število enot v embalaži 1	1
Teža embalaže 1	3,826 Kg
Višina embalaže 1	210 Mm
Širina embalaže 1	330 Mm
Dolžina embalaže 1	370 Mm

Trajnost ponudbe

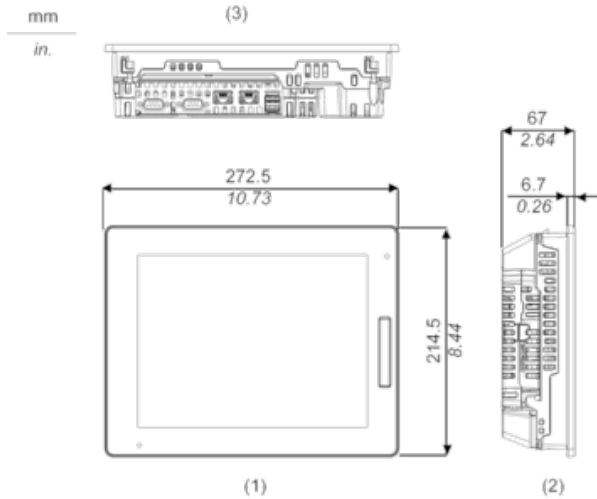
Status trajnostne ponudbe	Izdelek Green Premium
Uredba REACH	Izjava REACH
REACH, brez snovi SVHC	Da
Direktiva EU ROHS	Proaktivno zagotavljanje skladnosti (izdelek je zunaj področja uporabe direktive EU RoHS) Izjava EU RoHS
Brez živega srebra	Da
Informacije o izvzetju iz RoHS	Da
Uredba o RoHS za Kitajsko	Izjava O RoHS Za Kitajsko
OEE0	Na trgih Evropske unije je treba izdelek zavreči v skladu s posebnim postopkom zbiranja odpadkov in ga ni dovoljeno zavreči skupaj z gospodinjskimi odpadki.

Pogodbena garancija

Garancija	18 months
-----------	-----------

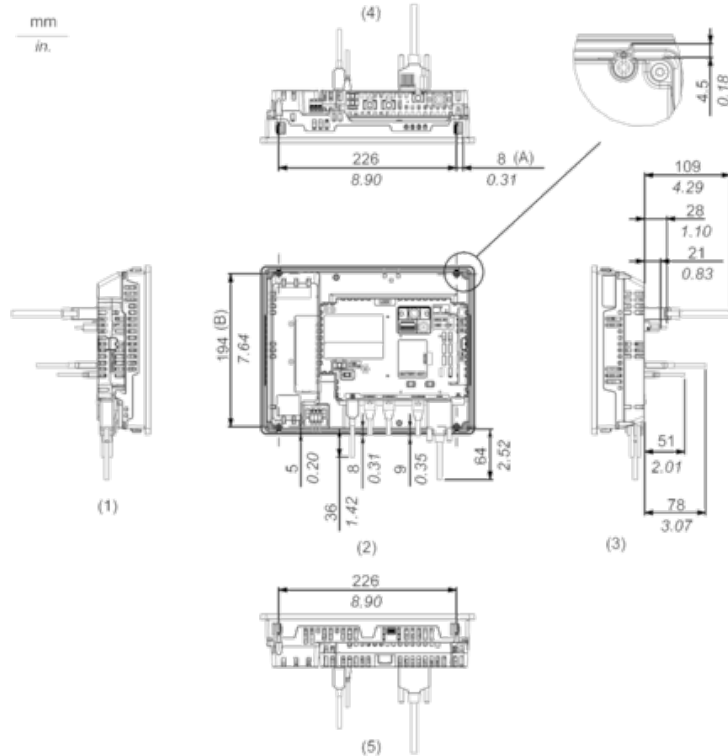
External Dimensions

Display Unit with Box Module



- 1 Front
- 2 Left
- 3 Bottom

Installation with Installation Fasteners and Dimensions with Cables

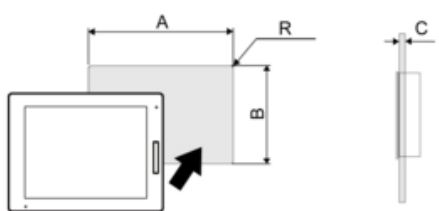


- (A) Rotation area of the fastener
- (B) Pitch of the center of installation fastner screws

- 1 Right
- 2 Front
- 3 Left
- 4 Bottom

Mounting

Panel Cut Dimensions



Dimensions in mm

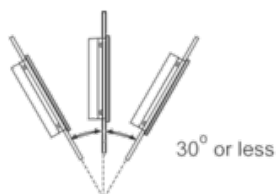
A	B	C	R
259 (+1/-0)	201 (+1/-0)	1.6...5	3 max.

Dimensions in in.

A	B	C	R
10.2 (+0.04/-0)	7.91 (+0.04/-0)	0.06...0.2	0.12 max.

Installation Requirements

Mounting Angle



When installing this product in a slanted position with an incline more than 30°, the ambient temperature must not exceed 40 °C (104 °F). You may need to use forced air cooling (fan, A/C) to ensure the ambient operating temperature is 40 °C or less (104 °F or less).

Clearance

