



Glavno

Serijska izdelka	Harmony GTU
Izdelek ali sestavni del	Napredna plošča z zaslonom na dotik
Tip sponke	Prikaz z zaslonom na dotik
Omejitve napajalne napetosti	10,8...28,8 V
Poraba energije v W	6,5 W
Vklopni tok	30 A

Komplementarno

Ločljivost zaslona na dotik	1024 x 1024
Ločljivost pikselov	1280 x 800
Velikost zaslona	10,1-palčni
Razmerje	4:3
Display type	Barvni TFT LCD
Ločljivost zaslona	1280 x 800 slikovnih pik WVGA
Barva zaslona	262144 barv
Življenjska doba osvetlitve ozadja	50000 hours
Zaslon na dotik	Single touch analogn resistive
Tip namestitve	Notranja inštalacija
Dimenzije izreza	255 (+ 1/- 0) x 185 (+ 1/- 0) mm
Širina	268,5 Mm
Višina	198,5 Mm
Globina	67 Mm
Teža izdelka	2,5 Kg

Okolje

IP stopnja zaščite	Prednja plošča IP66 Prednja plošča IP67
Stopnja zaščite NEMA	NEMA 4X Prednja plošča
Standardi	UL 508 ANSI/ISA 12,12-01 Razred I divizija 2 CSA C22.2 št. 213 CSA C22.2 št. 142 IEC 61132-2
Temperatura okoliškega zraka za skladiščenje	-20...60 °C
Relativna vlažnost	10...90 % Ne kondenzira
Nadmorska višina delovanja	2000 m
Odpornost proti vibracijam	3,5 mm konstantna amplituda 5...9 Hz) EN/IEC 61131-2 9,8 m/s ² 9...150 Hz) EN/IEC 61131-2
Elektromagnetna kompatibilnost	Test odpornosti na elektrostatska razelektritevStopnja 3 EN/IEC 61000-4-2

Embalažna enota

Tip enote v embalaži 1	PCE
Število enot v embalaži 1	1
Teža embalaže 1	3,853 Kg
Višina embalaže 1	210 Mm
Širina embalaže 1	330 Mm
Dolžina embalaže 1	370 Mm
Tip enote v embalaži 2	CAR
Število enot v embalaži 2	2
Teža embalaže 2	8,769 Kg
Višina embalaže 2	43 Cm
Širina embalaže 2	35,5 Cm
Dolžina embalaže 2	45,5 Cm
Tip enote v embalaži 3	P12
Število enot v embalaži 3	10
Teža embalaže 3	96,69 Kg
Višina embalaže 3	80 Cm
Širina embalaže 3	120 Cm
Dolžina embalaže 3	110 Cm

Trajnost ponudbe

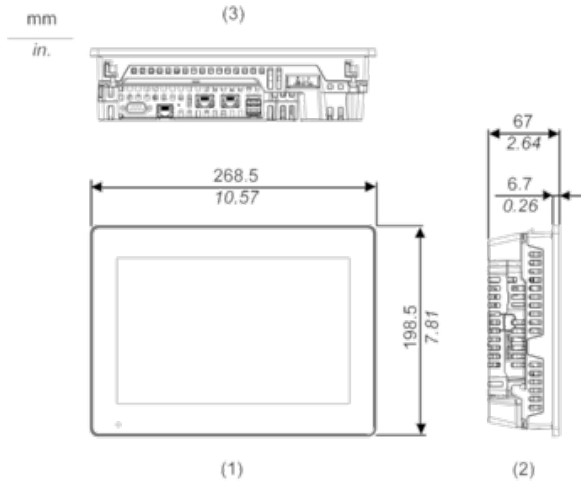
Status trajnostne ponudbe	Izdelek Green Premium
Uredba REACH	Izjava REACH
REACH, brez snovi SVHC	Da
Direktiva EU ROHS	Proaktivno zagotavljanje skladnosti (izdelek je zunaj področja uporabe direktive EU RoHS) Izjava EU RoHS
Brez živega srebra	Da
Informacije o izvetju iz RoHS	Da
Uredba o RoHS za Kitajsko	Izjava O RoHS Za Kitajsko
Razkritje okoljskih podatkov	Okoljski Profil Izdelka
Profil krožnega gospodarstva	Informacije O Izteku Življenjske Dobe
OEEO	Na trgih Evropske unije je treba izdelek zavreči v skladu s posebnim postopkom zbiranja odpadkov in ga ni dovoljeno zavreči skupaj z gospodinjstvi odpadki.

Pogodbena garancija

Garancija	18 months
-----------	-----------

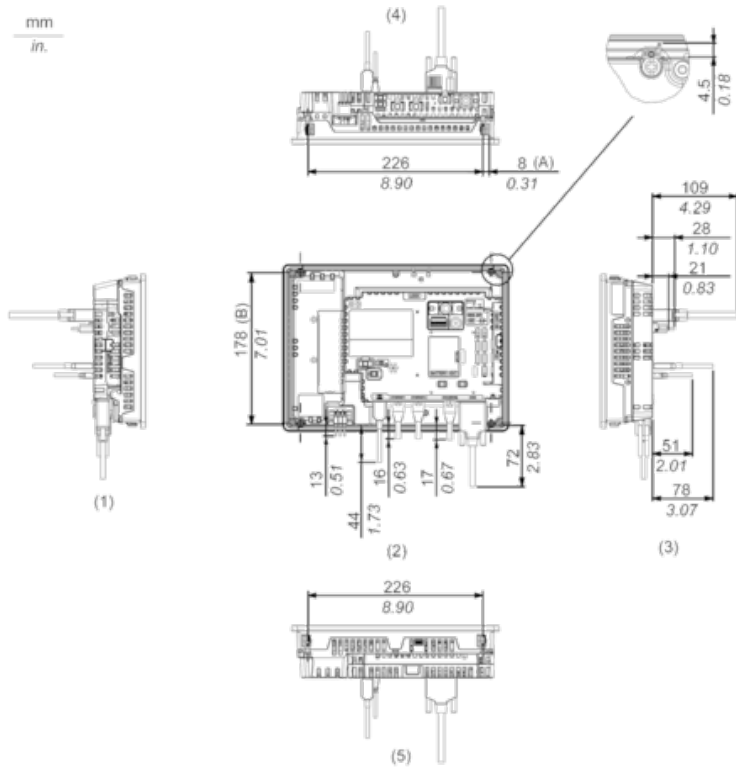
External Dimensions

Display Unit with Box Module



- 1 Front
- 2 Left
- 3 Bottom

Installation with Installation Fasteners and Dimensions with Cables

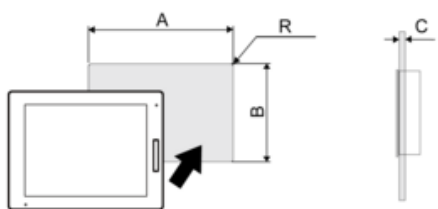


- (A) Rotation area of the fastener
- (B) Pitch of the center of installation fastener screws

- 1 Right
- 2 Front
- 3 Left
- 4 Bottom
- 5 Top

Mounting

Panel Cut Dimensions



Dimensions in mm

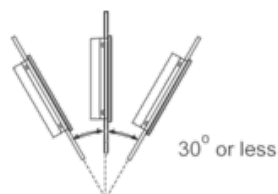
A	B	C	R
255 (+1/-0)	185 (+1/-0)	1.6...5	3 max.

Dimensions in in.

A	B	C	R
10.04 (+0.04/-0)	7.28 (+0.04/-0)	0.06...0.2	0.12 max.

Installation Requirements

Mounting Angle



When installing this product in a slanted position with an incline more than 30°, the ambient temperature must not exceed 40 °C (104 °F). You may need to use forced air cooling (fan, A/C) to ensure the ambient operating temperature is 40 °C or less (104 °F or less).

Clearance

