



### Glavno

Serijska številka izdelka	Harmony GTU
Izdelek ali sestavni del	Napredna plošča z zaslonom na dotik
Tip sponke	Prikaz z zaslonom na dotik
Omejitve napajalne napetosti	10,8...28,8 V
Poraba energije v W	11,5 W
Vklopni tok	30 A

### Komplementarno

Ločljivost zaslona na dotik	1024 x 1024
Ločljivost pikselov	1280 x 800
Velikost zaslona	12,1-palčni
Razmerje	4:3
Display type	Barvni TFT LCD
Ločljivost zaslona	1280 x 800 slikovnih pik WVGA
Barva zaslona	262144 barv
Življenjska doba osvetlitve ozadja	50000 hours
Zaslon na dotik	Single touch analogn resistive
Tip namestitve	Notranja inštalacija
Dimenzije izreza	295 (+ 1/- 0) x 217 (+ 1/- 0) mm
Širina	308,5 Mm
Višina	230,5 Mm
Globina	67 Mm
Teža izdelka	3 Kg

### Okolje

IP stopnja zaščite	Prednja plošča IP66 Prednja plošča IP67
Stopnja zaščite NEMA	NEMA 4X Prednja plošča
Standardi	UL 508 ANSI/ISA 12,12-01 Razred I divizija 2 CSA C22.2 št. 213 CSA C22.2 št. 142 IEC 61132-2
Temperatura okoliškega zraka za skladiščenje	-20...60 °C
Relativna vlažnost	10...90 % Ne kondenzira
Nadmorska višina delovanja	2000 m
Odpornost proti vibracijam	3,5 mm konstantna amplituda 5...9 Hz) EN/IEC 61131-2 9,8 m/s <sup>2</sup> 9...150 Hz) EN/IEC 61131-2
Elektromagnetna kompatibilnost	Test odpornosti na elektrostatska razelektritevStopnja 3 EN/IEC 61000-4-2

## Embalažna enota

Tip enote v embalaži 1	PCE
Število enot v embalaži 1	1
Teža embalaže 1	4,6 Kg
Višina embalaže 1	186 Mm
Širina embalaže 1	330 Mm
Dolžina embalaže 1	430 Mm
Tip enote v embalaži 2	P12
Število enot v embalaži 2	20
Teža embalaže 2	103,62 Kg
Višina embalaže 2	110 Cm
Širina embalaže 2	80 Cm
Dolžina embalaže 2	120 Cm

## Trajnost ponudbe

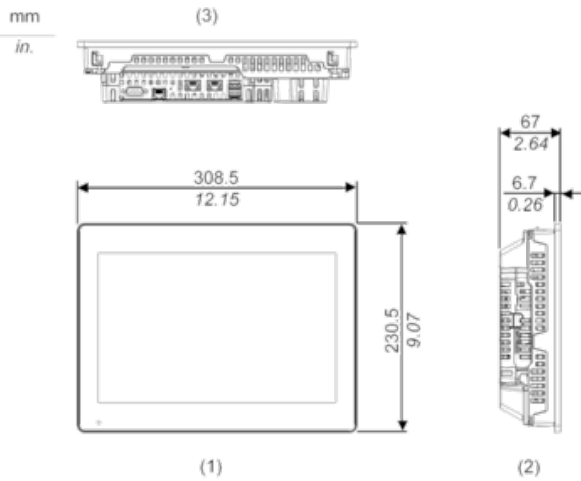
Status trajnostne ponudbe	Izdelek Green Premium
Uredba REACH	<a href="#">Izjava REACH</a>
REACH, brez snovi SVHC	Da
Direktiva EU ROHS	Proaktivno zagotavljanje skladnosti (izdelek je zunaj področja uporabe direktive EU RoHS) <a href="#">Izjava EU RoHS</a>
Brez živega srebra	Da
Informacije o izvzetju iz RoHS	<a href="#">Da</a>
Uredba o RoHS za Kitajsko	<a href="#">Izjava O RoHS Za Kitajsko</a>
Razkritje okoljskih podatkov	<a href="#">Okoljski Profil Izdelka</a>
Profil krožnega gospodarstva	<a href="#">Informacije O Izteku Življenjske Dobe</a>
OEE0	Na trgih Evropske unije je treba izdelek zavreči v skladu s posebnim postopkom zbiranja odpadkov in ga ni dovoljeno zavreči skupaj z gospodinjskimi odpadki.

## Pogodbena garancija

Garancija	18 months
-----------	-----------

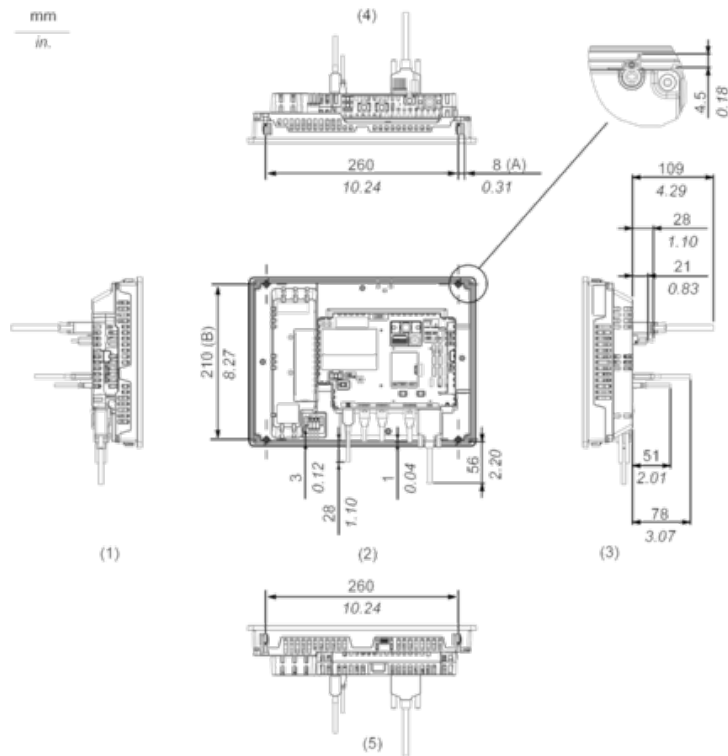
External Dimensions

Display Unit with Box Module



- 1 Front
- 2 Left
- 3 Bottom

Installation with Installation Fasteners and Dimensions with Cables

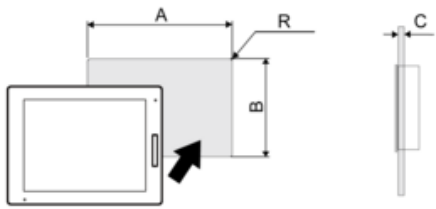


- (A) Rotation area of the fastener
- (B) Pitch of the center of installation fastner screws

- 1 Right
- 2 Front
- 3 Left
- 4 Bottom
- 5 Top

## Mounting

### Panel Cut Dimensions



Dimensions in mm

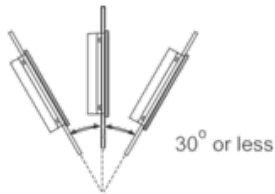
A	B	C	R
295 (+1/-0)	217 (+1/-0)	1.6...5	3 max.

Dimensions in in.

A	B	C	R
11.61 (+0.04/-0)	8.54 (+0.04/-0)	0.06...0.2	0.12 max.

## Installation Requirements

### Mounting Angle



When installing this product in a slanted position with an incline more than 30°, the ambient temperature must not exceed 40 °C (104 °F). You may need to use forced air cooling (fan, A/C) to ensure the ambient operating temperature is 40 °C or less (104 °F or less).

## Clearance

