

# HMIPUC6D0E01

Panel PC Universal - CFast - 12 " - DC - 0 rež - brez ventilatorja



## Glavno

Serijska izdelka	Harmony iPC
Izdelek ali sestavni del	PC panel
Ime procesorja	Intel core 3. generacija 827E Predpomnilnik ("cache") 3 MB
Tip čipov	Intel BD82HM76
Velikost zaslona	12-palčni
Barva zaslona	16 milijonov barv
Svetlost	375 Cd/M²
Tip video kontrolerja	Intel HD Graphics 3000
Operacijski sistem	Windows Embedded Standard WES2009Angleščina Windows Embedded Standard WES2009Francoski Windows Embedded Standard WES2009Nemščina Windows Embedded Standard WES2009Italijanščina Windows Embedded Standard WES2009Španski Windows Embedded Standard WES2009Švedščina Windows Embedded Standard WES2009Kitajski Windows Embedded Standard WES2009Portugalščina Windows Embedded Standard WES2009Ruski
Programski paket	Vijeo Designer demo delo. časa .NET Framework 3.5 Acrobat Reader Internet Explorer Viewer Word/Excel/Power Point Vijeo Citect uporabniški dostop
Material roba	Alumin. zlitina

## Komplementarno

Tip sponke	Prikaz z zaslonom na dotik
Oprema za shranjevanje podatkov	>= 4 GB CFast kartica SLC
Tip zaslona	Aktivni matrični barvni TFT LCD z LED osvetlitvijo
Ločljivost zaslona	1024 x 768 pikslov XGA
Življenjska doba osvetlitve ozadja	50000 hours 25 °C
Pogled kota vodoraven x navpičen	80 x 80°
Zaslon na dotik	Analogn. odpor.
Tip pomnilnika	2 GB, razširljivo do 16 GB RAM DDR3
Tip hlajenja	Brez ventilatorja
Integriran tip povezave	2 Ethernet priključek - RJ45 COM1 serijska povezava - Moški SUB-D 9 - RS232C 115 kbitov/s)Dno COM2 serijska povezava - Moški SUB-D 9 - RS232C 115 kbitov/s)Dno DVI video vhodDno Audio izhod - Mini-jack USB tip 2,0 480 Mbit/s)Sprednja plošča 4 USB 3.0 tip A 5 Gbit/s)Dno
Ethernet vhod	10BASE-T/100BASE-T/1000BASE-T
[Us] Nazivna napajalna napetost	24 V DC +/- 25 % Napajanje
Vklopni tok	7 A
Poraba energije v W	130 W
Material	Liti aluminij
Število prikazanih števil (digits)	Polyethylene sheet

The information provided in this documentation contains general descriptions and/or technical characteristics of the performance of the products contained herein. This documentation is not intended as a substitute for and is not to be used for determining suitability or reliability of these products for specific user applications. It is the duty of any such user or integrator to perform the appropriate and complete risk analysis, evaluation and testing of the products with respect to the relevant specific application or use thereof. Neither Schneider Electric Industries SAS nor any of its affiliates or subsidiaries shall be responsible or liable for misuse of the information contained herein.

Način pritrdjevanja	Vrata omare Pritrjevalni komplet Pospeševalci vključeni)
Tip namestitve	Notranja
Tip krmiljenja	On/Off tipka Oprema ON in OFF) Tipka Ponastavitev)
Lokalno signaliziranje	Brenčač ZaEnergija LED (Večbarvna) ZaStanje povezave LED ZaRUN LED ZaDostop do CF sistemske kartice (DISK) LED (Oranžna)
Širina	313 Mm
Višina	239 Mm
Globina	60 Mm
Dimenzije izreza	301,5 (+ 1/- 0) x 227,5 (+ 1/- 0) x 1,6 do 9 mm
Teža izdelka	4 Kg
Glavni tip	Univezalni

## Okolje

IP stopnja zaščite	Prednja plošča IP65 EN/IEC 60529
Stopnja zaščite NEMA	NEMA 4X Prednja plošča
Certifikati izdelkov	CULus 508 CULus CSA 22-2 No 142 CULus HazLoc razred 1 divizija 2 UL 1604 CULus HazLoc razred 1 divizija 2 ANSI/ISA 12-12-01 CULus HazLoc razred 1 divizija 2 CSA 22-2 No 213 GOST CE C-Tick
Stopnja onesnaženosti	2 v skladu s/zEN/IEC 61131-2
Elektromagnetna kompatibilnost	Imunost na elektromagnetne emisije, Razred A EN 55022 Imunost na elektromagnetne emisije, Razred A EN 55011 Imunost na visokofrekvenčne interference EN/IEC 61131-2 Imunost na visokofrekvenčne interference EN/IEC 61000-4-x
Temperatura okoliškega zraka za delovanje	0...50 °C Vertikalna vgradnja UL 508 0...45 °C Vertikalna instalacija, ko je v uporabi Gigabit Ethernet z HDD hranilno napravo UL 508 0...50 °C Vertikalna vgradnja IEC 61132-2 0...45 °C Vertikalna instalacija, ko je v uporabi Gigabit Ethernet z HDD hranilno napravo IEC 61132-2
Temperatura okoliškega zraka za skladiščenje	-20...60 °C IEC 60068-2-2 test Bb -20...60 °C IEC 60068-2-14 test Na
Relativna vlažnost	10...85 % Ne kondenzira EN/IEC 60068-2-78 10...85 % Ne kondenzira EN/IEC 60068-2-30
Nadmorska višina delovanja	2000 m EN/IEC 61131-2
Odpornost proti vibracijam	1,75 mm 2...9 Hz) Kontinuitetno EN/IEC 60068-2-6 Fc 3,5 mm 2...9 Hz) Občasno EN/IEC 60068-2-6 Fc 0,5 gn 9...200 Hz) Kontinuitetno EN/IEC 60068-2-6 Fc 1 gn 9...200 Hz) Občasno EN/IEC 60068-2-6 Fc 1 mm 3...13,2 Hz) Kontinuitetno EN/IEC 60068-2-6 Fc 0,7 gn 13,2...100 Hz) Kontinuitetno EN/IEC 60068-2-6 Fc
Odporno proti udarcu	15 gn 11 ms IEC 60068-2-27, Ea testi

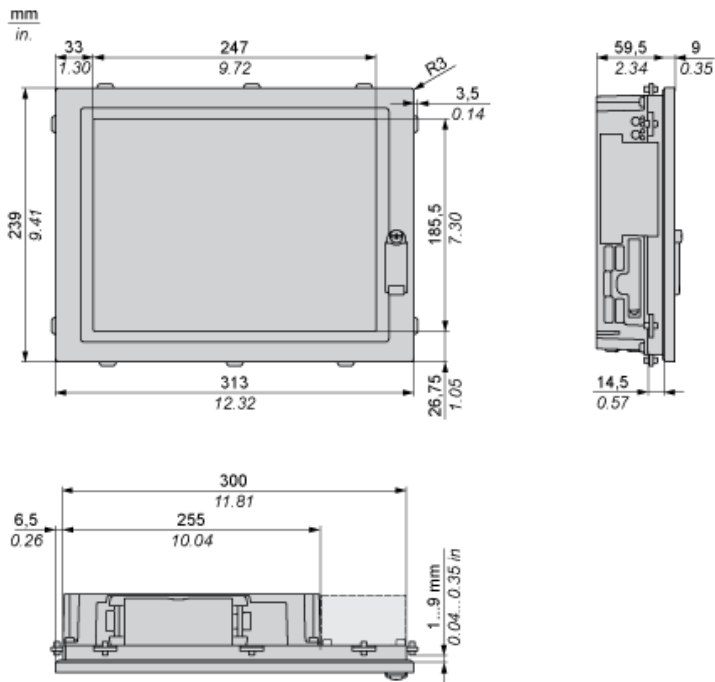
## Embalažna enota

Tip enote v embalaži 1	PCE
Število enot v embalaži 1	1
Teža embalaže 1	6 Kg
Višina embalaže 1	26,5 Cm
Širina embalaže 1	31 Cm
Dolžina embalaže 1	44 Cm

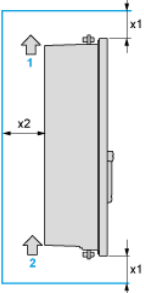
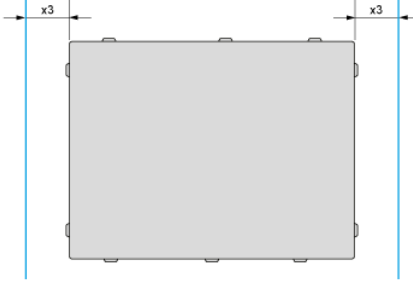
## Trajnost ponudbe

Direktiva EU ROHS	Proaktivno zagotavljanje skladnosti (izdelek je zunaj področja uporabe direktive EU RoHS) <a href="#">Izjava EU RoHS</a>
Brez strupenih težkih kovin	Da
Brez živega srebra	Da
Informacije o izvzetju iz RoHS	<a href="#">Da</a>
Uredba o RoHS za Kitajsko	<a href="#">Izjava O RoHS Za Kitajsko</a>
OEE0	Na trgih Evropske unije je treba izdelek zavreči v skladu s posebnim postopkom zbiranja odpadkov in ga ni dovoljeno zavreči skupaj z gospodinjskimi odpadki.

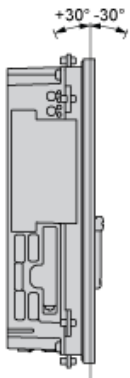
## Dimensions



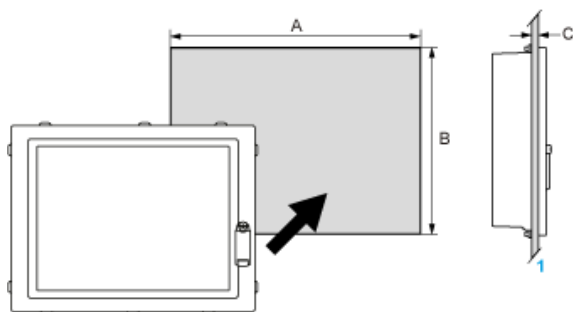
Spacing Requirement

Top, Bottom and Rear Sides	Left and Right Sides
 <p>1 Air out 2 Air in</p>	

Mounting Orientation



Panel Cut Dimensions



1 Installation panel

A	B	C
301.5 +1/0 mm (11.87 +0.04/0 in.)	227.5 +1/0 mm (8.96 +0.04/0 in.)	1.6...9 mm (0.06...0.35 in.)