

HMISCU6A5

3"5 barvna krmilna plošča na dotik - digitalna,
16 vhodov/10 izhodov



Glavno

| | |
|--------------------------|------------------------------|
| Serijska izdelka | Harmony SCU |
| Izdelek ali sestavni del | Mali krmilnik HMI na dotik |
| Velikost zaslona | 3,5-palčni |
| Tip zaslona | Osvetljen LED Barvni TFT LCD |
| Zaslon na dotik | Analogni |
| Predstavitev naprave | Kompletni izdelek |

Komplementarno

| | |
|------------------------------------|--|
| Ločljivost zaslona | 320 x 240 pikselov QVGA |
| Življenjska doba osvetlitve ozadja | 50000 hours 65000 barv |
| Svetlost | 16 stopenj prek zaslona na dotik |
| Pogled kota vod. x navp. | 60° Levo 60° Desna 40° Zgoraj 60° Dno |
| Velikost pisave | Japonski (ANK, Kanji) ASCII Tajvanski (tradicionalna kitajščina) Korejski Kitajski (poenostavljena kitajščina) |
| Dobava | Zunanji vir |
| [Us] Nazivna napajalna napetost | 24 V 20,4...28,8 V)DC |
| Odpornost na mikro-razpoke | 10 Ms |
| Vklopni tok | 30 A |
| Električna poraba v W | 15 W |
| Lokalno signaliziranje | Brez indikacije |
| Število strani | Omejena z zmogljivostjo notranjega pomnilnika |
| Namen programske opreme | SoMachine |
| Operacijski sistem | Harmony |
| Ime procesorja | CPU RISC |
| Frekvenca procesorja | 333 MHz |
| Opis pomnilnika | Flash NAND, 128 MB Notranje shranjevanje podatkov FRAM, 128 kB Zagon aplikacije DRAM, 128 MB |
| Integriran tip povezave | 1 Serijska povezava - RJ45 - RS232/RS485 <= 115,2 kbits/s) 1 Ethernet TCP/IP - RJ45 1 USB tip 2.0 mini B 1 USB tip 2,0 CANopen glavno vodilo - SUB-D 9 |
| Ura v realnem času | Vgrajeno |
| Prenosljivi protokoli | CANopen Modbus TCP/IP Modbus |
| Način pritrditve | Z 1 matico Ø 22 mm 1 do 6 mm debela plošča |

| | |
|---|--|
| Material omare | PC/PBT |
| Odporno proti udarcu | 147 m/s ² 11 ms Na DIN letvi)IEC 60068-2-27 294 m/s ² 6 ms Namestitvev na ploščo)IEC 60068-2-27 |
| Odpornost proti vibracijam | +/- 3,5 mm 5...9 Hz) IEC 60068-2-6 1 gn 9...150 Hz) IEC 60068-2-6 |
| Elektromagnetna kompatibilnost | Test odpornosti na elektrostatska razelektritev 8 kV Razelektritev zraka) IEC 61000-4-2 Test odpornosti na elektrostatska razelektritev 6 kV Razelektritev kontakta) IEC 61000-4-2 Susceptibilnost na elektromagnetno sevanje 10 V/m 80 MHz do 3 GHz) IEC 61000-4-3 Electrical fast transient/burst immunity test 2 kV Daljnovidij) IEC 61000-4-4 Electrical fast transient/burst immunity test 1 kV Med analognim I/O in obratovalno napetostjo) IEC 61000-4-4 Electrical fast transient/burst immunity test 2 kV Relejne žice) IEC 61000-4-4 Electrical fast transient/burst immunity test 1 kV Ethernet linija) IEC 61000-4-4 Electrical fast transient/burst immunity test 1 kV COM linija) IEC 61000-4-4 Electrical fast transient/burst immunity test 1 kV CAN linija) IEC 61000-4-4 Preizkus odpornosti na prenapetost 2 kV Napajanje (skupni način)) IEC 61000-4-5 Preizkus odpornosti na prenapetost 1 kV Napajanje (diferencialni način)) IEC 61000-4-5 Preizkus odpornosti na prenapetost 1 kV skupni način Digitalni I/O) IEC 61000-4-5 Preizkus odpornosti na prenapetost 0,5 kV diferenčni način Digitalni I/O) IEC 61000-4-5 Prevajane radiofrekvenčne motnje 10 V 0,15 do 80 MHz) IEC 61000-4-6 Prevajani izpust 150 kHz do 30 MHz EN 55011 Sevane emisije 30 MHz do 1 GHz EN 55011 |
| Številka diskretnega vhoda | 2 Hiter vhod (navaden način) IEC 61131-2 tip 1 14 Digitalni vhod IEC 61131-2 tip 1 |
| Diskretni vhod napetost | 24 V DC Ponor ali vir (pozitivni/negativni) |
| Število skupnih točk | 1 Hiter vhod (način HSC) 2 Digitalni vhod |
| Diskretni vhodni tok | 7,83 MA Hiter vhod 5 MA Digitalni |
| Vhodna impedanca | 2,81 kOhm 4,7 kOhm |
| Napajanje senzorja | 15...28,8 V DC >= 15 V >= 5 mA <= 5 V <= 1,5 mA 15...28,8 V DC >= 15 V >= 2,5 mA <= 5 V <= 1 mA |
| Nastavljiv čas filtriranja | 0 ms Brez filtra Brez) 0,004 do 0,04 ms Bounce filter Zapah/dogodek in zbiran filter v korakih po Nx0.5ms (64>=N>=2)) 3 do 12 ms Integrator Ni/zaženi/ustavi) |
| Maksimalna vhodna frekvenca | 100 KHz Hiter vhod (način enkoderja) A/B 100 KHz Hiter vhod Enofazni 100 KHz Hiter vhod Impulz/smer |
| Maksimalna kabelna razdalja med napravami | Kabel z opletom <10 m Hiter vhod Kabel z opletom <100 m Digitalni vhod Nezaščiten kabel <50 m Digitalni vhod |
| Priključni raster | 3,5 Mm |
| Prenapetostna zaščita | Z |
| Izolacija med kanali in notranjo logiko | 500 V DC |
| Izolacija med kanali | Brez |
| Diskretna vhodna številka | 2 Hiter izhod (navaden način) Vir 8 Digitalni izhod Vir |
| Diskretni izhod napetost | 24 V DC 19,2 do 28,8 V)Tranzistor 24 V DC 5 do 30 V)Rele 220 V AC 100 do 250 V)Rele |
| Vhodna/izhodna številka | 2 Hiter vhod FI0 do FI1 14 Digitalni vhod DI0 do DI13 2 Hiter izhod FQ0 do FQ1 8 Digitalni izhod DQ0 do DQ7 |
| Diskretni izhod tok | 2 A 4 A)5 ms Odprti kontakt Digitalni izhod 2 A 4 A)2 ms Zaporni kontakt Digitalni izhod 300 mA2 ms Hiter izhod (navaden način) 50 mA2 ms Hiter izhod (PWM ali PTO način) |
| Izolacijska upornost | > 10 MOhm Med I/O in interno logiko > 10 MOhm Med napajanjem in ozemljitvijo |
| Maksimalna izhodna frekvenca | 100 KHz Hiter izhod (PTO način) 1 KHz Hiter izhod (PWM način) |

| | |
|------------------------------|--|
| Napaka absolutne natančnosti | +/- 0,1 % celotnega obsega Ciklično razmerje 1 do 99% Hiter izhod (PWM ali PTO način) 1 % celotnega obsega Ciklično razmerje 1 do 99% Hiter izhod (PWM ali PTO način) +/- 5 % celotnega obsega Ciklično razmerje 10 do 90% Hiter izhod (PWM ali PTO način) +/- 10 % celotnega obsega Ciklično razmerje 20 do 80% Hiter izhod (PWM ali PTO način) +/- 15 % celotnega obsega Ciklično razmerje 30 do 70% Hiter izhod (PWM ali PTO način) |
| Višina | 74,95 Mm |
| Širina | 128 Mm |
| Globina | 102 Mm |
| Teža izdelka | 0,512 Kg |

Okolje

| | |
|--|---|
| Standardi | IEC 61000-6-2 FCC razred A UL 508 EN 61131-2 CSA C22.2 št. 213 razred I divizija 2 ANSI/ISA 12,12-01 |
| Certifikati izdelkov | CULus 508 CUL 1604 razred 1 divizija 2 KCC C-Tick CULus CSA 22-2 No 142 GOST |
| Označevanje | CE |
| Temperatura okoliškega zraka za delovanje | 0...50 °C |
| Temperatura okoliškega zraka za skladiščenje | -20...60 °C |
| Relativna vlažnost | 5...85 % Brez kondenzacije |
| Nadmorska višina delovanja | <= 2000 m |
| Nadmorskavišina shranjevanja | 0...10000 M |
| Največji tlak | 800 do 1114 hPa |
| IP stopnja zaščite | IP20 IEC 60529 Zadnja plošča) IP65 IEC 60529 Prednja plošča) |
| Stopnja zaščite NEMA | NEMA 4X Prednja plošča |
| Stopnja onesnaženosti | 2 v skladu s/zIEC 60664 |
| Okoljske značilnosti | Jedko brez plina |

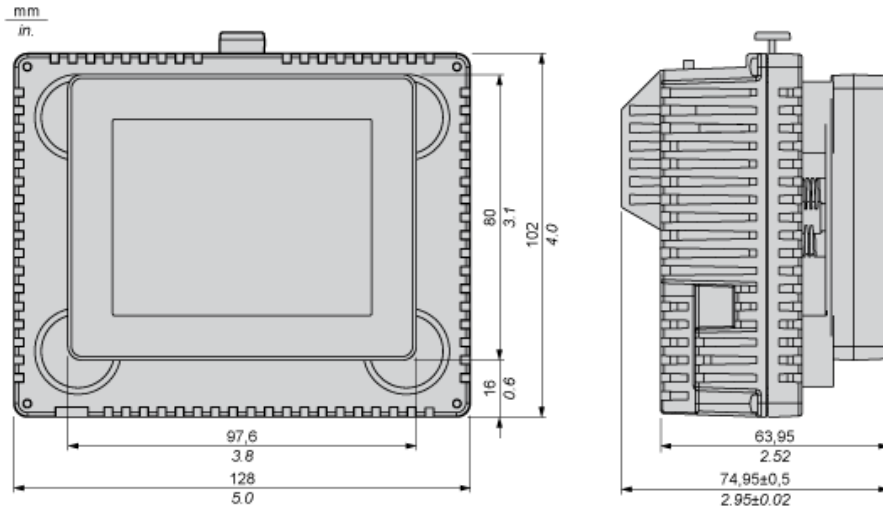
Embalážna enota

| | |
|------------------------------|----------|
| Unit Type of Package 1 | PCE |
| Number of Units in Package 1 | 1 |
| Package 1 Height | 18,4 Cm |
| Package 1 Width | 10,8 Cm |
| Package 1 Length | 26,7 Cm |
| Package 1 Weight | 1083 G |
| Unit Type of Package 2 | S03 |
| Number of Units in Package 2 | 4 |
| Package 2 Height | 30 Cm |
| Package 2 Width | 30 Cm |
| Package 2 Length | 40 Cm |
| Package 2 Weight | 4,464 Kg |
| Package 3 Height | 171,4 Cm |

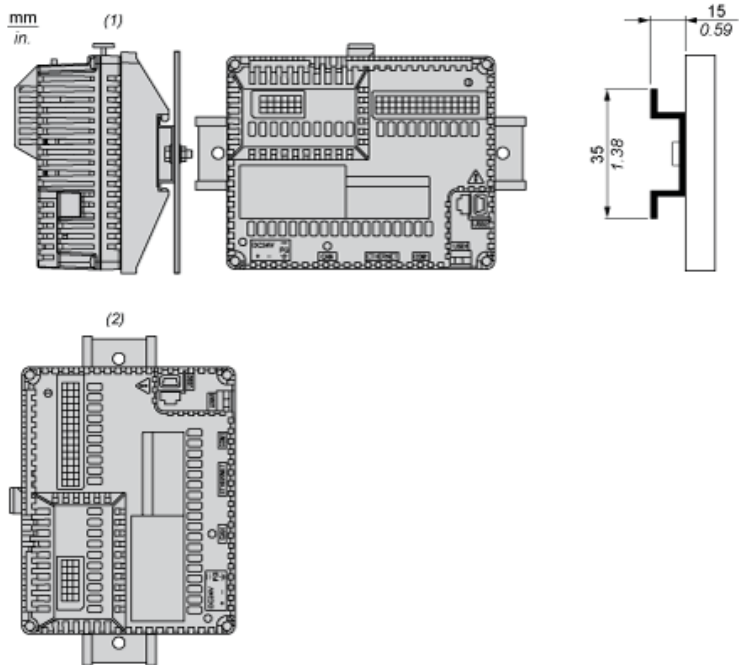
Trajnost ponudbe

| | |
|--------------------------------|--|
| Status trajnostne ponudbe | Izdelek Green Premium |
| Uredba REACH | Izjava REACH |
| Direktiva EU ROHS | Proaktivno zagotavljanje skladnosti (izdelek je zunaj področja uporabe direktive EU RoHS) Izjava EU RoHS |
| Brez živega srebra | Da |
| Informacije o izvzetju iz RoHS | Da |
| Uredba o RoHS za Kitajsko | Izjava O RoHS Za Kitajsko |
| Razkritje okoljskih podatkov | Okoljski Profil Izdelka |
| Profil krožnega gospodarstva | Informacije O Izteku Življenjske Dobe |
| OEE0 | Na trgih Evropske unije je treba izdelek zavreči v skladu s posebnim postopkom zbiranja odpadkov in ga ni dovoljeno zavreči skupaj z gospodinjskimi odpadki. |
| Možnost nadgradnje | Možnost Nadgradnje Z Digitalnimi Moduli In Nadgrajenimi Sestavnimi Deli |

Dimensions

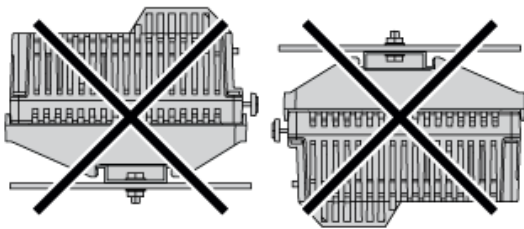


Recommended Mounting position

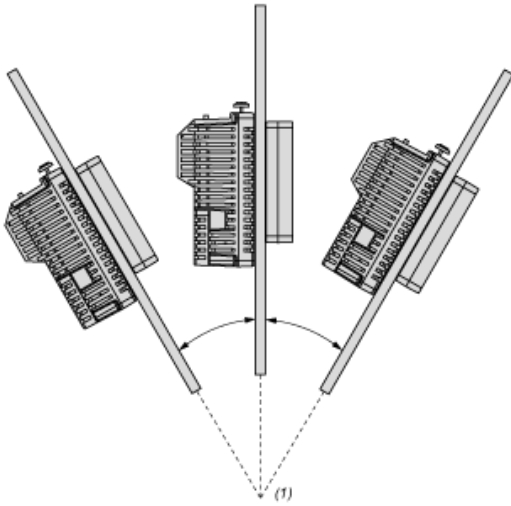


- (1) Horizontal mounting
- (2) Vertical mounting

No Recommended Mounting Position

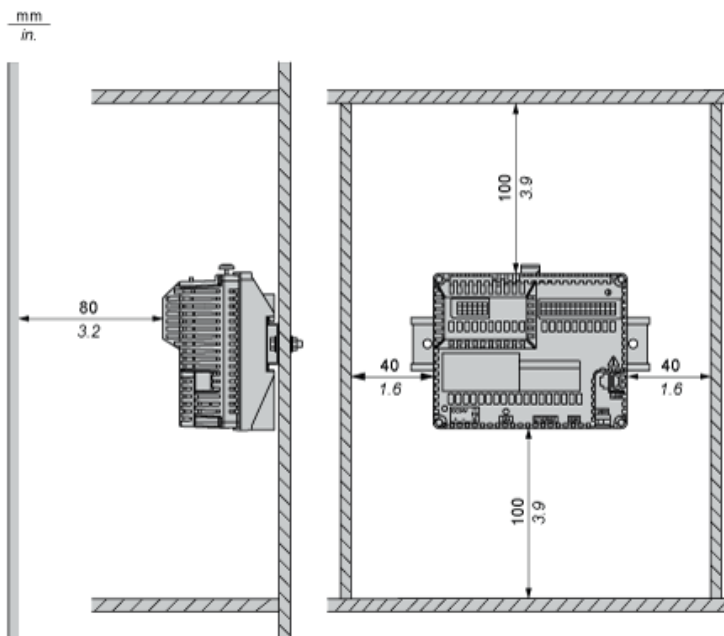


Mounting on a Slanted Panel



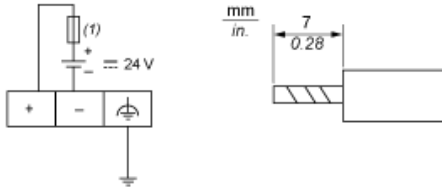
(1) 30° or less

Clearance



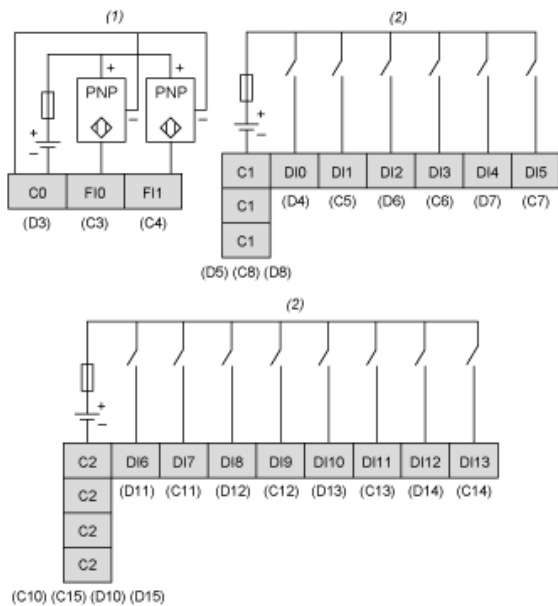
Keep adequate spacing for proper ventilation to maintain an ambient temperature between 0...50 °C (32...122 °F) for horizontal installation and 0...40 °C (32...104 °F) for vertical installation.

Wiring Diagram



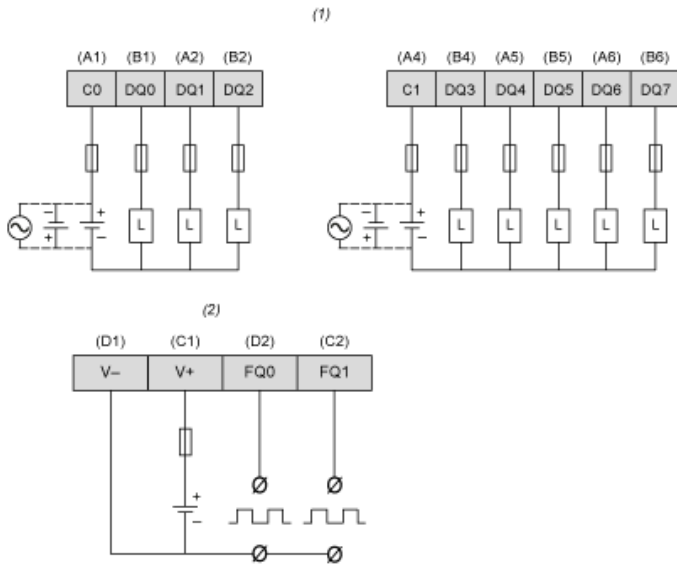
(1) Slow-blow 2A type T fuse

Wiring Diagram of Digital Inputs



(1) HSC inputs with pin assignment of terminal blocks C, D.
(2) Digital inputs with pin assignment of terminal blocks C, D.

Wiring Diagram of Digital Outputs



- (1) Digital outputs with pin assignment of terminal blocks A,B.
- (2) PWM outputs with pin assignment of terminal blocks C,D.
- (L) Load