

HMISCU8A5

5"7 barvna krmilna plošča na dotik - digitalna,
16 vhodov/10 izhodov



Glavno

Serijska izdelka	Harmony SCU
Izdelek ali sestavni del	Mali krmilnik HMI na dotik
Velikost zaslona	5,7"
Tip zaslona	Osvetljen LED Barvni TFT LCD
Zaslon na dotik	Analogni
Predstavitev naprave	Kompletni izdelek

Komplementarno

Ločljivost zaslona	320 x 240 pikslov QVGA
Življenjska doba osvetlitve ozadja	50000 hours 65000 barv
Svetlost	16 stopenj prek zaslona na dotik
Pogled kota vod. x navp.	60° Levo 60° Desna 40° Zgoraj 60° Dno
Velikost pisave	Tajvanski (tradicionalna kitajščina) ASCII Korejski Japonski (ANK, Kanji) Kitajski (poenostavljena kitajščina)
Dobava	Zunanji vir
[Us] Nazivna napajalna napetost	24 V 20,4...28,8 V)DC
Odpornost na mikro-razpoke	10 Ms
Vklopni tok	30 A
Električna poraba v W	24 W
Lokalno signaliziranje	Brez indikacije
Število strani	Omejena z zmogljivostjo notranjega pomnilnika
Namen programske opreme	SoMachine
Operacijski sistem	Harmony
Ime procesorja	CPU RISC
Frekvenca procesorja	333 MHz
Opis pomnilnika	Flash NAND, 128 MB Notranje shranjevanje podatkov FRAM, 128 kB Zagon aplikacije DRAM, 128 MB
Integriran tip povezave	1 Serijska povezava - RJ45 - RS232/RS485 <= 115,2 kbits/s) 1 Ethernet TCP/IP - RJ45 1 USB tip 2.0 mini B 1 USB tip 2,0 CANopen glavno vodilo - SUB-D 9
Ura v realnem času	Vgrajeno
Prenosljivi protokoli	Modbus TCP/IP CANopen Modbus
Način pritrditve	Z 1 matico Ø 22 mm 1 do 6 mm debela plošča

Material omare	PC/PBT in PAA
Odporno proti udarcu	147 m/s ² 11 ms Na DIN letvi)IEC 60068-2-27 294 m/s ² 6 ms Namestitvev na ploščo)IEC 60068-2-27
Odpornost proti vibracijam	+/- 3,5 mm 5...9 Hz) IEC 60068-2-6 1 gn 9...150 Hz) IEC 60068-2-6
Elektromagnetna kompatibilnost	Test odpornosti na elektrostatska razelektritev 8 kV Razelektritev zraka) IEC 61000-4-2 Test odpornosti na elektrostatska razelektritev 6 kV Razelektritev kontakta) IEC 61000-4-2 Susceptibilnost na elektromagnetno sevanje 10 V/m 80 MHz do 3 GHz) IEC 61000-4-3 Electrical fast transient/burst immunity test 2 kV Daljnovidij) IEC 61000-4-4 Electrical fast transient/burst immunity test 1 kV Med analognim I/O in obratovalno napetostjo) IEC 61000-4-4 Electrical fast transient/burst immunity test 2 kV Relejne žice) IEC 61000-4-4 Electrical fast transient/burst immunity test 1 kV Ethernet linija) IEC 61000-4-4 Electrical fast transient/burst immunity test 1 kV COM linija) IEC 61000-4-4 Electrical fast transient/burst immunity test 1 kV CAN linija) IEC 61000-4-4 Preizkus odpornosti na prenapetost 2 kV Napajanje (skupni način)) IEC 61000-4-5 Preizkus odpornosti na prenapetost 1 kV Napajanje (diferencialni način)) IEC 61000-4-5 Preizkus odpornosti na prenapetost 1 kV skupni način Digitalni I/O) IEC 61000-4-5 Preizkus odpornosti na prenapetost 0,5 kV diferenčni način Digitalni I/O) IEC 61000-4-5 Prevajane radiofrekvenčne motnje 10 V 0,15 do 80 MHz) IEC 61000-4-6 Prevajani izpust 150 kHz do 30 MHz EN 55011 Sevane emisije 30 MHz do 1 GHz EN 55011
Številka diskretnega vhoda	2 Hiter vhod (navaden način) IEC 61131-2 tip 1 14 Digitalni vhod IEC 61131-2 tip 1
Diskretni vhod napetost	24 V DC Ponor ali vir (pozitivni/negativni)
Število skupnih točk	1 Hiter vhod (način HSC) 2 Digitalni vhod
Diskretni vhodni tok	7,83 MA Hiter vhod 5 MA Digitalni
Vhodna impedanca	2,81 kOhm 4,7 kOhm
Napajanje senzorja	15...28,8 V DC >= 15 V >= 5 mA <= 5 V <= 1,5 mA 15...28,8 V DC >= 15 V >= 2,5 mA <= 5 V <= 1 mA
Nastavljiv čas filtriranja	0 ms Brez filtra Brez) 0,004 do 0,04 ms Bounce filter Zapah/dogodek in zbiran filter v korakih po Nx0.5ms (64>=N>=2)) 3 do 12 ms Integrator Ni/zaženi/ustavi)
Maksimalna vhodna frekvenca	100 KHz Hiter vhod (način enkoderja) A/B 100 KHz Hiter vhod Enofazni 100 KHz Hiter vhod Impulz/smer
Maksimalna kabelna razdalja med napravami	Kabel z opletom <10 m Hiter vhod Kabel z opletom <100 m Digitalni vhod Nezaščiten kabel <50 m Digitalni vhod
Priključni raster	3,5 Mm
Prenapetostna zaščita	Z
Izolacija med kanali in notranjo logiko	500 V DC
Izolacija med kanali	Brez
Diskretna vhodna številka	2 Hiter izhod (navaden način) Vir 8 Digitalni izhod Vir
Diskretni izhod napetost	24 V DC 19,2 do 28,8 V)Tranzistor 24 V DC 5 do 30 V)Rele 220 V AC 100 do 250 V)Rele
Vhodna/izhodna številka	2 Hiter vhod FI0 do FI1 14 Digitalni vhod DI0 do DI13 2 Hiter izhod FQ0 do FQ1 8 Digitalni izhod DQ0 do DQ7
Diskretni izhod tok	2 A 4 A)5 ms Odprti kontakt Digitalni izhod 2 A 4 A)2 ms Zaporni kontakt Digitalni izhod 300 mA2 ms Hiter izhod (navaden način) 50 mA2 ms Hiter izhod (PWM ali PTO način)
Izolacijska upornost	> 10 MOhm Med I/O in interno logiko > 10 MOhm Med napajanjem in ozemljitvijo
Maksimalna izhodna frekvenca	100 KHz Hiter izhod (PTO način) 1 KHz Hiter izhod (PWM način)

Napaka absolutne natančnosti	+/- 0,1 % celotnega obsega Ciklično razmerje 1 do 99% Hiter izhod (PWM ali PTO način) 1 % celotnega obsega Ciklično razmerje 1 do 99% Hiter izhod (PWM ali PTO način) +/- 5 % celotnega obsega Ciklično razmerje 10 do 90% Hiter izhod (PWM ali PTO način) +/- 10 % celotnega obsega Ciklično razmerje 20 do 80% Hiter izhod (PWM ali PTO način) +/- 15 % celotnega obsega Ciklično razmerje 30 do 70% Hiter izhod (PWM ali PTO način)
Višina	129,4 Mm
Širina	163 Mm
Globina	76,22 Mm
Teža izdelka	0,764 Kg

Okolje

Standardi	IEC 61000-6-2 ANSI/ISA 12,12-01 CSA C22.2 št. 213 razred I divizija 2 FCC razred A EN 61131-2 UL 508
Certifikati izdelkov	CULus 508 KCC CULus CSA 22-2 No 142 GOST CUL 1604 razred 1 divizija 2 C-Tick
Označevanje	CE
Temperatura okoliškega zraka za delovanje	0...50 °C
Temperatura okoliškega zraka za skladiščenje	-20...60 °C
Relativna vlažnost	5...85 % Brez kondenzacije
Nadmorska višina delovanja	<= 2000 m
Nadmorskavišina shranjevanja	0...10000 M
Največji tlak	800 do 1114 hPa
IP stopnja zaščite	IP20 IEC 60529 Zadnja plošča) IP65 IEC 60529 Prednja plošča)
Stopnja zaščite NEMA	NEMA 4X Prednja plošča
Stopnja onesnaženosti	2 v skladu s/zIEC 60664
Okoljske značilnosti	Jedko brez plina

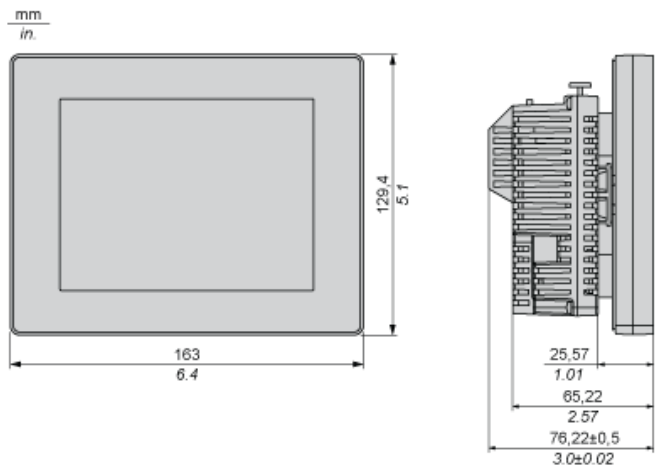
Embalážna enota

Unit Type of Package 1	PCE
Number of Units in Package 1	1
Package 1 Height	11,0 Cm
Package 1 Width	19,0 Cm
Package 1 Length	26,7 Cm
Package 1 Weight	1,391 Kg
Unit Type of Package 2	BB1
Number of Units in Package 2	4
Package 2 Height	30,0 Cm
Package 2 Width	30,0 Cm
Package 2 Length	40,0 Cm
Package 2 Weight	6,065 Kg
Unit Type of Package 3	P12
Number of Units in Package 3	64
Package 3 Height	75,0 Cm
Package 3 Width	80,0 Cm
Package 3 Length	120,0 Cm
Package 3 Weight	109,04 Kg

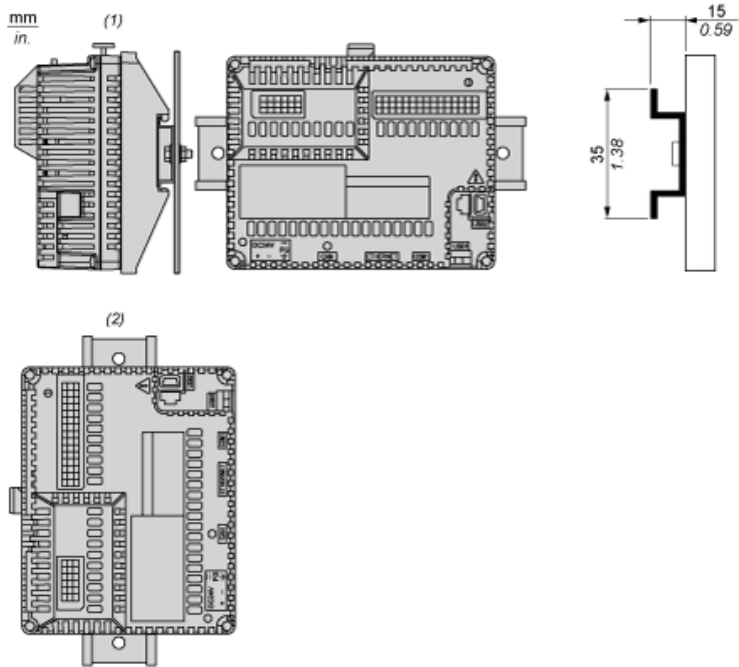
Trajnost ponudbe

Status trajnostne ponudbe	Izdelek Green Premium
Uredba REACH	Izjava REACH
Direktiva EU ROHS	Proaktivno zagotavljanje skladnosti (izdelek je zunaj področja uporabe direktive EU RoHS) Izjava EU RoHS
Brez živega srebra	Da
Informacije o izvzetju iz RoHS	Da
Uredba o RoHS za Kitajsko	Izjava O RoHS Za Kitajsko
Razkritje okoljskih podatkov	Okoljski Profil Izdelka
Profil krožnega gospodarstva	Informacije O Izteku Življenjske Dobe
OEE0	Na trgih Evropske unije je treba izdelek zavreči v skladu s posebnim postopkom zbiranja odpadkov in ga ni dovoljeno zavreči skupaj z gospodinjskimi odpadki.
Možnost nadgradnje	Možnost Nadgradnje Z Digitalnimi Moduli In Nadgrajenimi Sestavnimi Deli

Dimensions

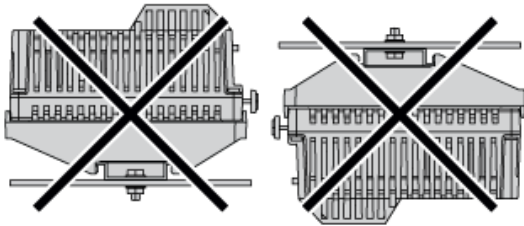


Recommended Mounting position

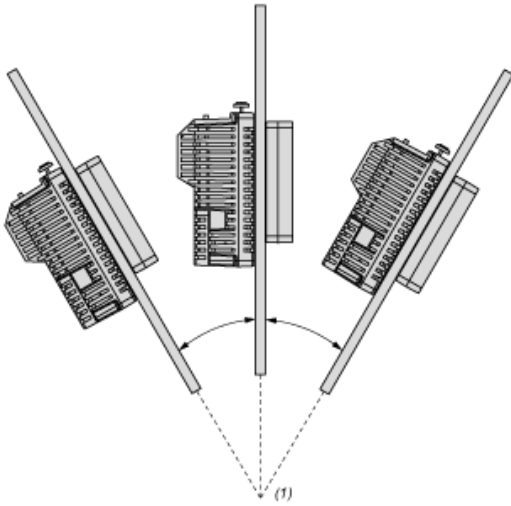


- (1) Horizontal mounting
- (2) Vertical mounting

No Recommended Mounting Position

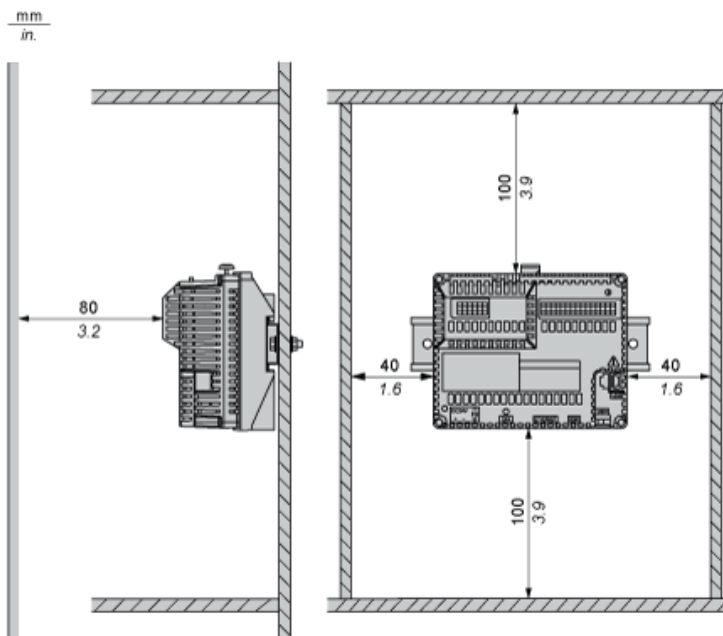


Mounting on a Slanted Panel



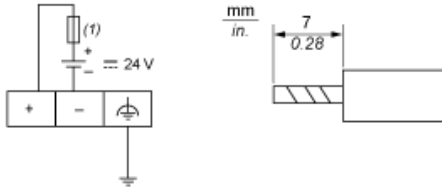
(1) 30° or less

Clearance



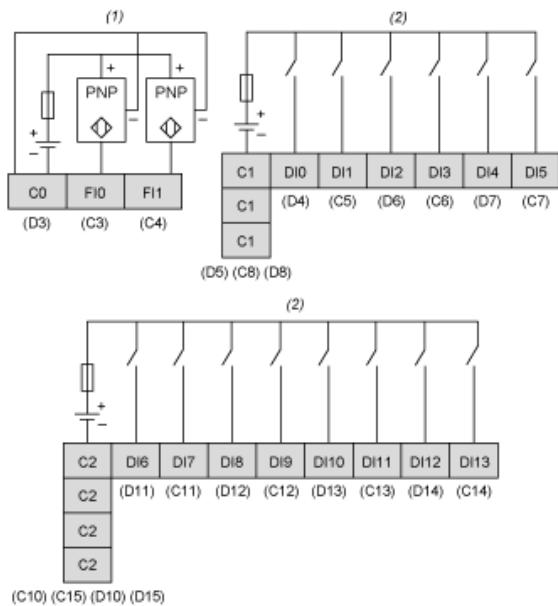
Keep adequate spacing for proper ventilation to maintain an ambient temperature between 0...50 °C (32...122 °F) for horizontal installation and 0...40 °C (32...104 °F) for vertical installation.

Wiring Diagram



(1) Slow-blow 2A type T fuse

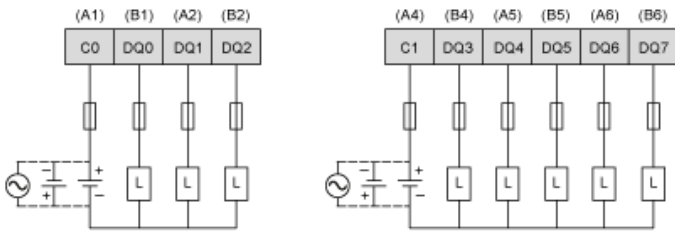
Wiring Diagram of Digital Inputs



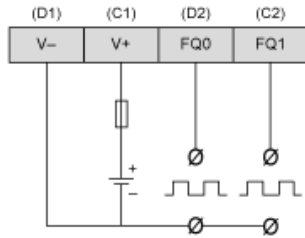
(1) HSC inputs with pin assignment of terminal blocks C,D.
(2) Digital inputs with pin assignment of terminal blocks C,D.

Wiring Diagram of Digital Outputs

(1)



(2)



- (1) Digital outputs with pin assignment of terminal blocks A,B.
- (2) PWM outputs with pin assignment of terminal blocks C,D.
- (L) Load