

HMISCU8B5

5"7 barvna krmilna pl. na dotik - digitalna, 8
vh./8 izh. + anal. 4 vh./2 izh.



Glavno

Serijska izdelka	Harmony SCU
Izdelek ali sestavni del	Mali krmilnik HMI na dotik
Velikost zaslona	5,7"
Tip zaslona	Osvetljen LED Barvni TFT LCD
Zaslon na dotik	Analogni
Predstavitev naprave	Kompletni izdelek

Komplementarno

Ločljivost zaslona	320 x 240 pikslov QVGA
Življenjska doba osvetlitve ozadja	50000 hours 65000 barv
Svetlost	16 stopenj prek zaslona na dotik
Pogled kota vod. x navp.	60° Levo 60° Desna 40° Zgoraj 60° Dno
Velikost pisave	Kitajski (poenostavljena kitajščina) Japonski (ANK, Kanji) ASCII Korejski Tajvanski (tradicionalna kitajščina)
Dobava	Zunanji vir
[Us] Nazivna napajalna napetost	24 V 20,4...28,8 V)DC
Odpornost na mikro-razpoke	10 Ms
Vklopni tok	30 A
Električna poraba v W	24 W
Lokalno signaliziranje	Brez indikacije
Število strani	Omejena z zmogljivostjo notranjega pomnilnika
Namen programske opreme	SoMachine
Operacijski sistem	Harmony
Ime procesorja	CPU RISC
Frekvenca procesorja	333 MHz
Opis pomnilnika	Flash NAND, 128 MB Notranje shranjevanje podatkov FRAM, 128 kB Zagon aplikacije DRAM, 128 MB
Integriran tip povezave	1 Serijska povezava - RJ45 - RS232/RS485 <= 115,2 kbits/s) 1 Ethernet TCP/IP - RJ45 1 USB tip 2.0 mini B 1 USB tip 2,0 CANopen glavno vodilo - SUB-D 9
Ura v realnem času	Vgrajeno
Prenosljivi protokoli	Modbus Modbus TCP/IP CANopen
Način pritrditve	Z 1 matico Ø 22 mm 1 do 6 mm debela plošča

The information provided in this documentation contains general descriptions and/or technical characteristics of the performance of the products contained herein. This documentation is not intended as a substitute for and is not to be used for determining suitability or reliability of these products for specific user applications. It is the duty of any such user or integrator to perform the appropriate and complete risk analysis, evaluation and testing of the products with respect to the relevant specific application or use thereof. Neither Schneider Electric Industries SAS nor any of its affiliates or subsidiaries shall be responsible or liable for misuse of the information contained herein.

Material omare	PC/PBT in PAA
Odporno proti udarcu	147 m/s ² 11 ms Na DIN letvi)IEC 60068-2-27 294 m/s ² 6 ms Namestitev na ploščo)IEC 60068-2-27
Odpornost proti vibracijam	+/- 3,5 mm 5...9 Hz) IEC 60068-2-6 1 gn 9...150 Hz) IEC 60068-2-6
Elektromagnetna kompatibilnost	Test odpornosti na elektrostatska razelektritev 8 kV Razelektritev zraka) IEC 61000-4-2 Test odpornosti na elektrostatska razelektritev 6 kV Razelektritev kontakta) IEC 61000-4-2 Susceptibilnost na elektromagnetno sevanje 10 V/m 80 MHz do 3 GHz) IEC 61000-4-3 Electrical fast transient/burst immunity test 2 kV Daljnovidij) IEC 61000-4-4 Electrical fast transient/burst immunity test 1 kV Med analognim I/O in obratovalno napetostjo) IEC 61000-4-4 Electrical fast transient/burst immunity test 2 kV Relejne žice) IEC 61000-4-4 Electrical fast transient/burst immunity test 1 kV Ethernet linija) IEC 61000-4-4 Electrical fast transient/burst immunity test 1 kV COM linija) IEC 61000-4-4 Electrical fast transient/burst immunity test 1 kV CAN linija) IEC 61000-4-4 Preizkus odpornosti na prenapetost 2 kV Napajanje (skupni način)) IEC 61000-4-5 Preizkus odpornosti na prenapetost 1 kV Napajanje (diferencialni način)) IEC 61000-4-5 Preizkus odpornosti na prenapetost 1 kV skupni način Digitalni I/O) IEC 61000-4-5 Preizkus odpornosti na prenapetost 0,5 kV diferenčni način Digitalni I/O) IEC 61000-4-5 Prevajane radiofrekvenčne motnje 10 V 0,15 do 80 MHz) IEC 61000-4-6 Prevajani izpust 150 kHz do 30 MHz EN 55011 Sevane emisije 30 MHz do 1 GHz EN 55011
Številka diskretnega vhoda	2 Hiter vhod (navaden način) IEC 61131-2 tip 1 6 Digitalni vhod IEC 61131-2 tip 1
Diskretni vhod napetost	24 V DC Ponor ali vir (pozitivni/negativni)
Število skupnih točk	1 Hiter vhod (način HSC) 1 Digitalni vhod
Diskretni vhodni tok	7,83 MA Hiter vhod 5 MA Digitalni
Vhodna impedanca	4,7 kOhm 2,81 kOhm
Napajanje senzorja	15...28,8 V DC >= 15 V >= 5 mA <= 5 V <= 1,5 mA 15...28,8 V DC >= 15 V >= 2,5 mA <= 5 V <= 1 mA
Nastavljiv čas filtriranja	0 ms Brez filtra Brez) 0,004 do 0,04 ms Bounce filter Zapah/dogodek in zbiran filter v korakih po Nx0.5ms (64>=N>=2)) 3 do 12 ms Integrator Ni/zaženi/ustavi)
Maksimalna vhodna frekvenca	100 KHz Hiter vhod (način enkoderja) A/B 100 KHz Hiter vhod Enofazni 100 KHz Hiter vhod Impulz/smer
Maksimalna kabelna razdalja med napravami	Kabel z opletom <10 m Hiter vhod Kabel z opletom <100 m Digitalni vhod Nezaščiten kabel <50 m Digitalni vhod
Priključni raster	3,5 Mm
Prenapetostna zaščita	Z
Izolacija med kanali in notranjo logiko	500 V DC
Izolacija med kanali	Brez
Diskretna vhodna številka	2 Hiter izhod (navaden način) Vir 6 Digitalni izhod Vir
Diskretni izhod napetost	24 V DC 19,2 do 28,8 V)Tranzistor 24 V DC 5 do 30 V)Rele 220 V AC 100 do 250 V)Rele
Vhodna/izhodna številka	2 Hiter vhod FI0 do FI1 2 Hiter izhod FQ0 do FQ1 6 Digitalni vhod DI0 do DI5 6 Digitalni izhod DQ0 do DQ5
Diskretni izhod tok	2 A 4 A)5 ms Odprti kontakt Digitalni izhod 2 A 4 A)2 ms Zaporni kontakt Digitalni izhod 300 mA2 ms Hiter izhod (navaden način) 50 mA2 ms Hiter izhod (PWM ali PTO način)
Izolacijska upornost	> 10 MOhm Med I/O in interno logiko > 10 MOhm Med napajanjem in ozemljitvijo
Maksimalna izhodna frekvenca	100 KHz Hiter izhod (PTONačin) 1 KHz Hiter izhod (PWM način)

Napaka absolutne natančnosti	+/- 0,1 % celotnega obsega Ciklično razmerje 1 do 99% Hiter izhod (PWM ali PTO način) 1 % celotnega obsega Ciklično razmerje 1 do 99% Hiter izhod (PWM ali PTO način) +/- 5 % celotnega obsega Ciklično razmerje 10 do 90% Hiter izhod (PWM ali PTO način) +/- 10 % celotnega obsega Ciklično razmerje 20 do 80% Hiter izhod (PWM ali PTO način) +/- 15 % celotnega obsega Ciklično razmerje 30 do 70% Hiter izhod (PWM ali PTO način)
Številka analognega vhoda	2 Analogni vhod 2 RTDs
Območje analognega vhoda	0 do 20 mA/4 do 20 mA 12 bitov 250 Ohm +/- 1 %) -10 do +10 V ali 0 do 10 V 12 bitov + predznak >= 1 MOhm
Tip analognega vhoda	RTD - 200 do 600 °C 16 bitovPt 100/Pt 1000 RTD - 50 do 200 °C 16 bitovNi 100/Ni 1000 RTD - 200 do 760 °C 16 bitov Termočlen J) RTD - 240 do 1370 °C 16 bitov Termočlen K) RTD 0 do 1600 °C 16 bitov Termočlen R) RTD 200 do 1800 °C 16 bitov Termočlen B) RTD 0 do 1600 °C 16 bitov Termočlen S) RTD - 200 do 400 °C 16 bitov Termočlen T) RTD - 200 do 900 °C 16 bitov Termočlen E) RTD - 200 do 1300 °C 16 bitov Termočlen N)
Številka analognega izhoda	2 Upornostna obremenitev 12 bitov + predznak
Območje analognega izhoda	0 do 20 mA/4 do 20 mA > 300 Ohm)Odprt tokokrog -10 do 10 V/0 do 10 V > 2 kOhm)Kratki stik
Višina	129,4 Mm
Širina	163 Mm
Globina	76,22 Mm
Teža izdelka	0,803 Kg

Okolje

Standardi	FCC razred A EN 61131-2 UL 508 IEC 61000-6-2 CSA C22.2 št. 213 razred I divizija 2 ANSI/ISA 12,12-01
Certifikati izdelkov	CULus 508 CULus CSA 22-2 No 142 GOST CUL 1604 razred 1 divizija 2 C-Tick KCC
Označevanje	CE
Temperatura okoliškega zraka za delovanje	0...50 °C
Temperatura okoliškega zraka za skladiščenje	-20...60 °C
Relativna vlažnost	5...85 % Brez kondenzacije
Nadmorska višina delovanja	<= 2000 m
Nadmorskavišina shranjevanja	0...10000 M
Največji tlak	800 do 1114 hPa
IP stopnja zaščite	IP20 IEC 60529 Zadnja plošča) IP65 IEC 60529 Prednja plošča)
Stopnja zaščite NEMA	NEMA 4X Prednja plošča
Stopnja onesnaženosti	2 v skladu s/zIEC 60664
Okoljske značilnosti	Jedko brez plina

Embalažna enota

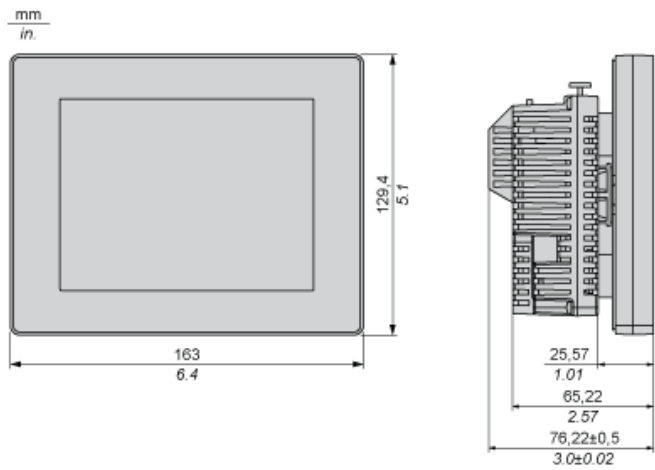
Unit Type of Package 1	PCE
Number of Units in Package 1	1
Package 1 Height	18,8 Cm
Package 1 Width	11 Cm
Package 1 Length	20,7 Cm
Package 1 Weight	1,364 Kg

Unit Type of Package 2	S03
Number of Units in Package 2	4
Package 2 Height	30 Cm
Package 2 Width	30 Cm
Package 2 Length	40 Cm
Package 2 Weight	5,964 Kg
Unit Type of Package 3	P12
Number of Units in Package 3	64
Package 3 Height	75 Cm
Package 3 Width	80 Cm
Package 3 Length	120 Cm
Package 3 Weight	135,776 Kg

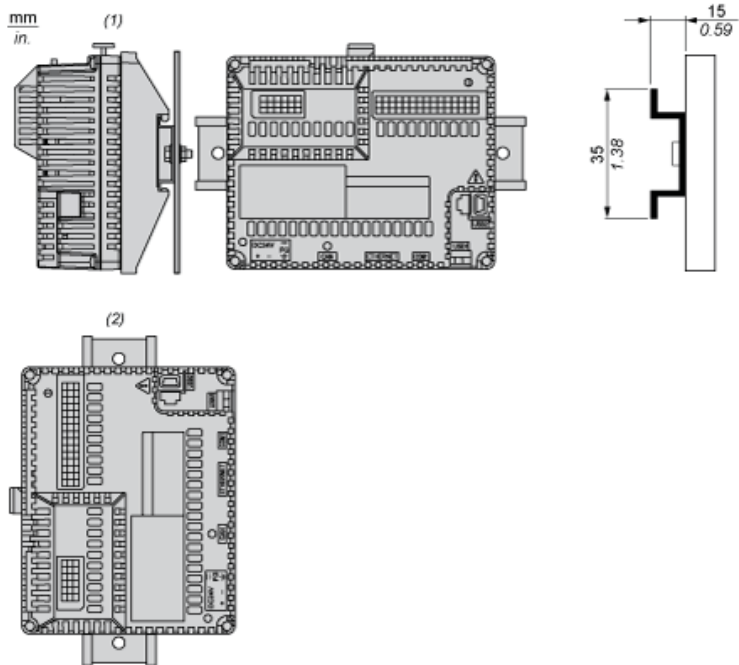
Trajnost ponudbe

Status trajnostne ponudbe	Izdelek Green Premium
Uredba REACH	Izjava REACH
Direktiva EU ROHS	Proaktivno zagotavljanje skladnosti (izdelek je zunaj področja uporabe direktive EU RoHS) Izjava EU RoHS
Brez živega srebra	Da
Informacije o izvzetju iz RoHS	Da
Uredba o RoHS za Kitajsko	Izjava O RoHS Za Kitajsko
Razkritje okoljskih podatkov	Okoljski Profil Izdelka
Profil krožnega gospodarstva	Informacije O Izteku Življenjske Dobe
OEE0	Na trgih Evropske unije je treba izdelek zavreči v skladu s posebnim postopkom zbiranja odpadkov in ga ni dovoljeno zavreči skupaj z gospodinjskimi odpadki.
Možnost nadgradnje	Možnost Nadgradnje Z Digitalnimi Moduli In Nadgrajenimi Sestavnimi Deli

Dimensions

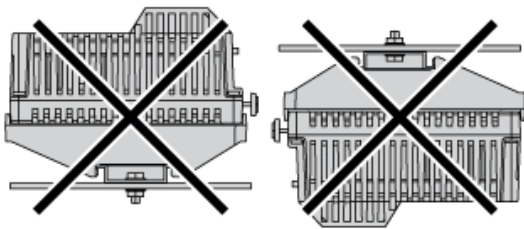


Recommended Mounting position

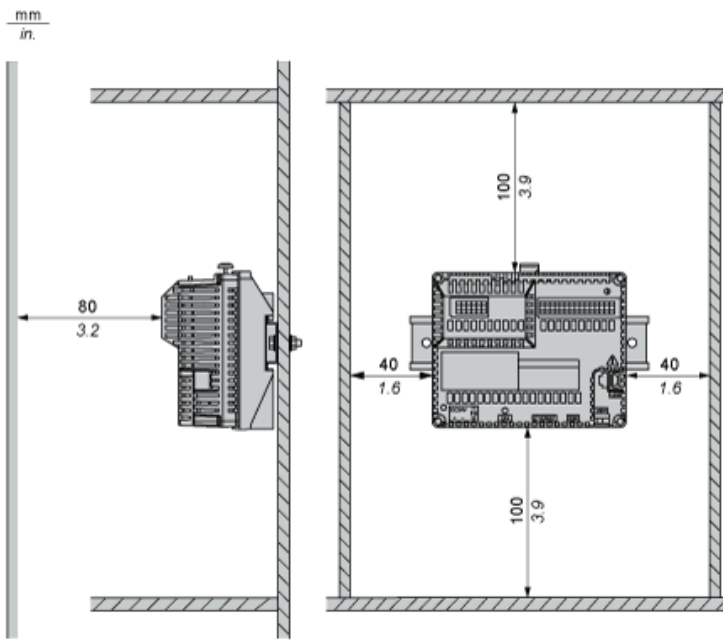


- (1) Horizontal mounting
- (2) Vertical mounting

No Recommended Mounting Position

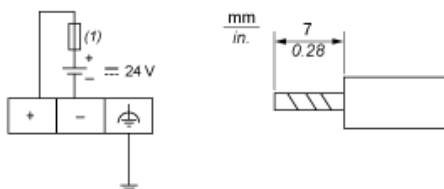


Clearance



Keep adequate spacing for proper ventilation to maintain an ambient temperature between 0...50 °C (32...122 °F) for horizontal installation and 0...40 °C (32...104 °F) for vertical installation.

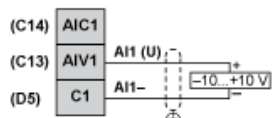
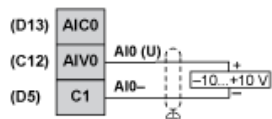
Wiring Diagram



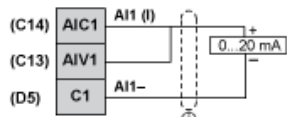
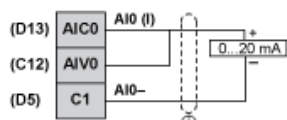
(1) Slow-blow 2A type T fuse

Wiring Diagram of the Analog Inputs and Analog Outputs

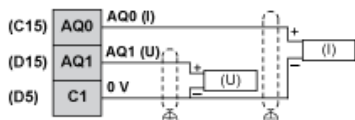
Voltage for Analog Inputs



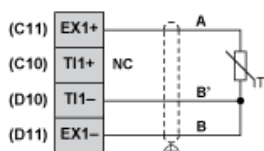
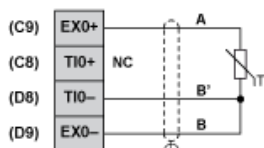
Current for Analog Inputs



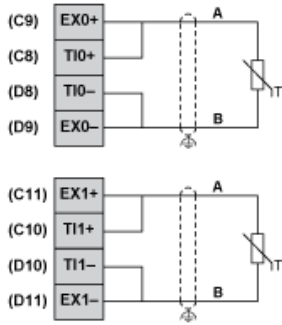
Voltage and Current for Analog Outputs



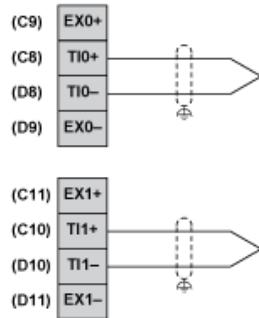
3 Wiring for Analog Inputs PT100



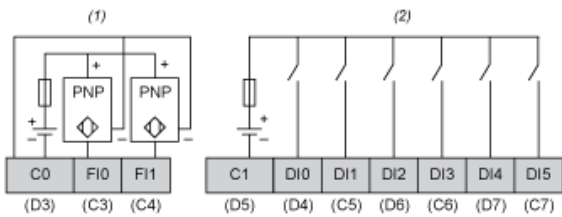
2 Wiring for Analog Inputs PT100



Thermocouple

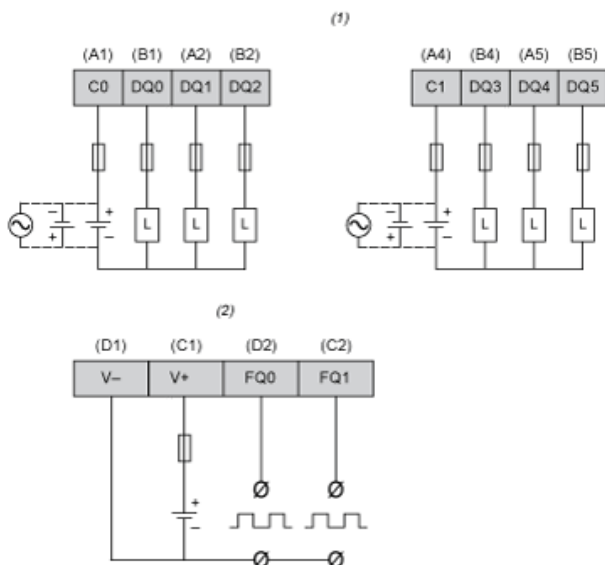


Wiring Diagram of Digital Inputs



- (1) HSC inputs with pin assignment of terminal blocks C,D.
- (2) Digital inputs with pin assignment of terminal blocks C,D.

Wiring Diagram of Digital Outputs



- (1) Digital outputs with pin assignment of terminal blocks A,B.
- (2) PWM outputs with pin assignment of terminal blocks C,D.