

HMIST6200

ST6, 4" W Zaslon na dotik, 1COM, 1Ethernet,
USB , 24VDC



Glavno

Seriya izdelka	Harmony ST6
Izdelek ali sestavni del	Panel z zaslonom na dotik
Ime procesorja	ARM Cortex-A8

Komplementarno

Velikost zaslona	4 inch
Tip zaslona	Barvni TFT LCD
Barva zaslona	16 milijonov barv
Ločljivost zaslona	480 x 272 pikslov
Zaslon na dotik	Single touch analogn resistive
Življenjska doba osvetlitve ozadja	50000 hours Bela
Svetlost	16 stopenj
Velikost pisave	ASCII ASCII (evropski znaki) Kitajski (poenostavljena kitajščina) Japonski (ANK, Kanji) Katakana Korejski Tajvanski (tradicionalna kitajščina)
[Us] Nazivna napajalna napetost	24 V DC +/- 20 %
Vklopni tok	30 A
Lokalno signaliziranje	Stanje LED Zelena, Stalno Offline Stanje LED Zelena, Stalno Delovanje Stanje LED Zelena, Utripajoče Delovanje Stanje LED Zelena, Zbledelo Pripravljenost Stanje LED Oranžna, Utripajoče Zagon programske opreme Stanje LED Rdeča, Stalno Napajanje (ON) Stanje LED Rdeča, Utripajoče Delovanje Stanje LED Rdeča, off Napajanje (OFF)
Električna poraba v W	6,9 W
Število strani	200 aplikacijskih strani
Programski paket	EcoStruxure Operator Terminal Expert
Frekvenca procesorja	800 MHz
Ethernet vhod	10/100BASE
Opis pomnilnika	512 MB device memory 128 MB user data memory 512 kB Rezervni spomin

The information provided in this documentation contains general descriptions and/or technical characteristics of the performance of the products contained herein. This documentation is not intended as a substitute for and is not to be used for determining suitability or reliability of these products for specific user applications. It is the duty of any such user or integrator to perform the appropriate and complete risk analysis, evaluation and testing of the products with respect to the relevant specific application or use thereof. Neither Schneider Electric Industries SAS nor any of its affiliates or subsidiaries shall be responsible or liable for misuse of the information contained herein.

Integriran tip povezave	1 COM1 serijska povezava - 1 SUB-D 9-zatična ženski - RS232C/RS485 2400 do 115200 bps)Dno COM1 serijska povezava 2400...187500 bps)Zadaj 1 USB tip 2,0Zadaj 1 USB 2.0 type micro BDno 1 Ethernet - Ženski RJ45 - RS485
Dobava	Zunanje napajanje
Ura v realnem času	Vgrajeno 0 do50 °C Vgrajeno 10...90 % RH
Prenosljivi protokoli	Modbus Uni-TE Protokoli tretjih oseb
Blagovna znamka izdelka	Schneider Electric Modicon Mitsubishi Melsec Omron Sysmac Rockwell Automation Allen-Bradley Siemens Simatic
Način pritrditve	Z 2 vijaki 1,6 do 5 mm debela plošča UL 61010-2-201 Z 2 vijaki EN 61131-2 Z 2 vijaki IEC 61000-6-2
Material omare	PC
Prednji material	Aluminium
Označevanje	CE
Dimenzije izreza	118.5 x 92.5 mm panel cut dimension
Višina	108,5 Mm
Širina	134,5 Mm
Globina	43 Mm
Teža izdelka	0,4 Kg

Okolje

Odpornost na mikro-razpoke	2 Ms
Standardi	EN 61000-6-4 EN 61000-6-2 EN 61131-2 UL 61010-2-201 CSA C22.2 št. 61010-2-201
Certifikati izdelkov	CSA CE UKCA
Direktive	2014/35/EU - direktiva nizke napetosti 2014/30/EU - elektromagnetna kompatibilnost
Temperatura okoliškega zraka za delovanje	0...50 °C
Temperatura okoliškega zraka za skladiščenje	-20...60 °C
Relativna vlažnost	10...90 % Ne kondenzira
Nadmorska višina delovanja	2000 m
IP stopnja zaščite	IP20 IEC 61131-2 Zadnja plošča) IP65 IEC 61131-2 Prednja plošča)
Stopnja zaščite NEMA	NEMA 4 Prednja plošča (notranja uporaba) NEMA 13 Prednja plošča (v omari)
Odporno proti udarcu	147 m/s ² 11 ms X, Y, Z smeri za 10 ciklov (približno 100 min))EN/IEC 61131-2
Odpornost proti vibracijam	+/- 3,5 mm 5...9 Hz) X, Y, Z smeri za 10 ciklov (približno 100 min) EN/IEC 61131-2 9,8 m/s ² 9...150 Hz)
Elektromagnetna kompatibilnost	Electrical fast transient/burst immunity test 2 kV Močnostni priključki) IEC 61000-4-4 Electrical fast transient/burst immunity test 1 kV Signalna vrata) Test odpornosti na elektrostatska razelektritev 6 kV Razelektritev kontakta) EN/ IEC 61000-4-2 stopnja 3 Test odpornosti na elektrostatska razelektritev 8 kV Razelektritev zraka)

Embalážna enota

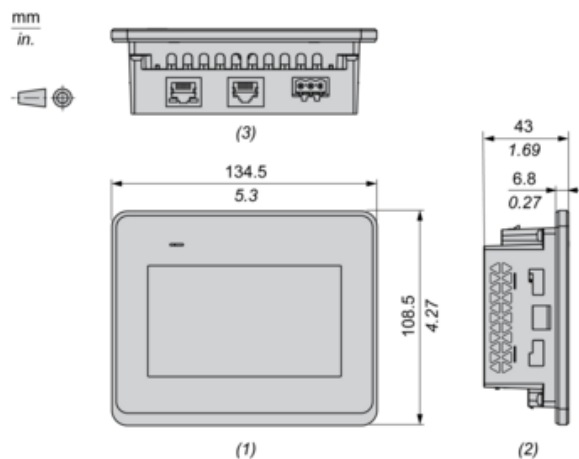
Unit Type of Package 1	PCE
Number of Units in Package 1	1
Package 1 Height	8,0 Cm
Package 1 Width	13,6 Cm
Package 1 Length	18,4 Cm
Package 1 Weight	447,0 G
Unit Type of Package 2	S03
Number of Units in Package 2	12
Package 2 Height	30,0 Cm
Package 2 Width	30,0 Cm
Package 2 Length	40,0 Cm
Package 2 Weight	5,99 Kg

Trajnost ponudbe

Status trajnostne ponudbe	Izdelek Green Premium
Uredba REACH	Izjava REACH
Direktiva EU ROHS	Proaktivno zagotavljanje skladnosti (izdelek je zunaj področja uporabe direktive EU RoHS) Izjava EU RoHS
Brez živega srebra	Da
Informacije o izvzetju iz RoHS	Da
Uredba o RoHS za Kitajsko	Izjava O RoHS Za Kitajsko
Razkritje okoljskih podatkov	Okoljski Profil Izdelka
Profil krožnega gospodarstva	Informacije O Izteku Življenjske Dobe
OEE0	Na trgih Evropske unije je treba izdelek zavreči v skladu s posebnim postopkom zbiranja odpadkov in ga ni dovoljeno zavreči skupaj z gospodinjskimi odpadki.

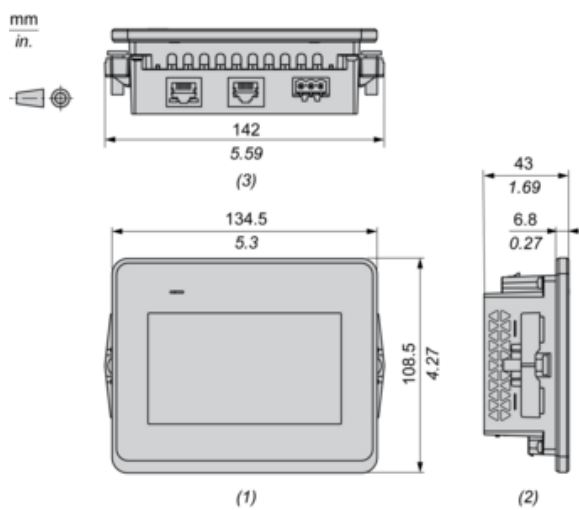
Dimensions

External Dimensions



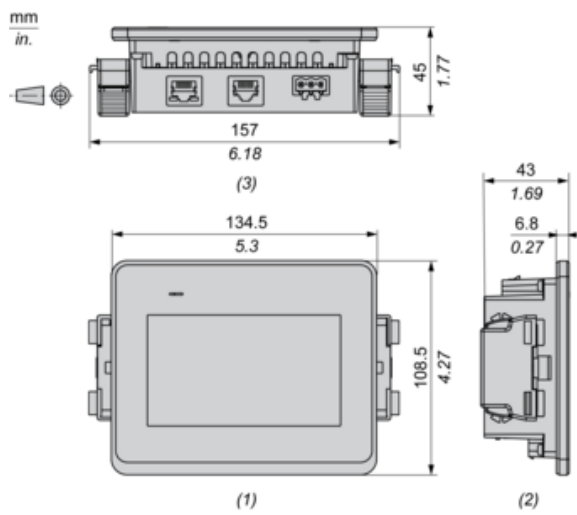
- (1) : Front
- (2) : Left
- (3) : Bottom

Dimensions with Installation Fasteners



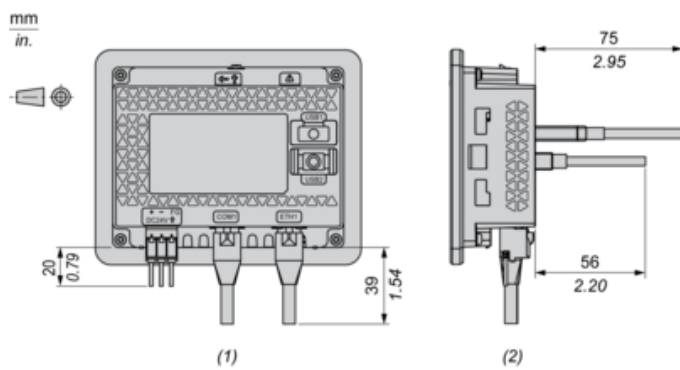
- (1) : Front
- (2) : Left
- (3) : Bottom

Dimensions with Spring Clips



- (1) : Front
- (2) : Left
- (3) : Bottom

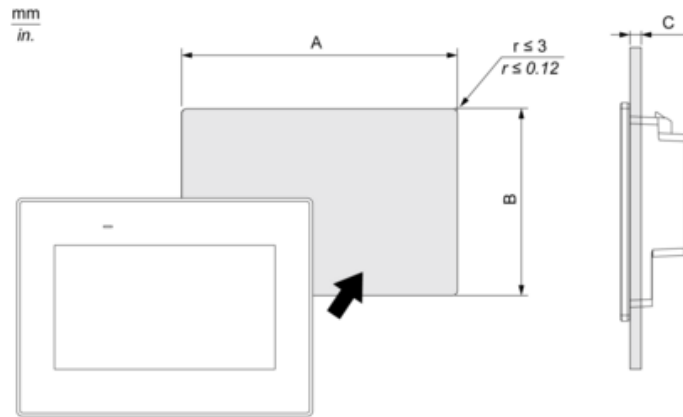
Dimensions with Cables



- (1) : Rear
- (2) : Right

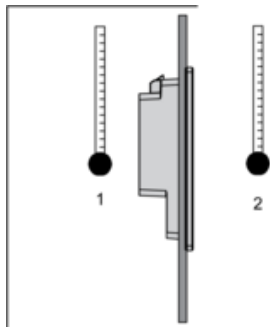
Mounting

Panel Cut Dimensions

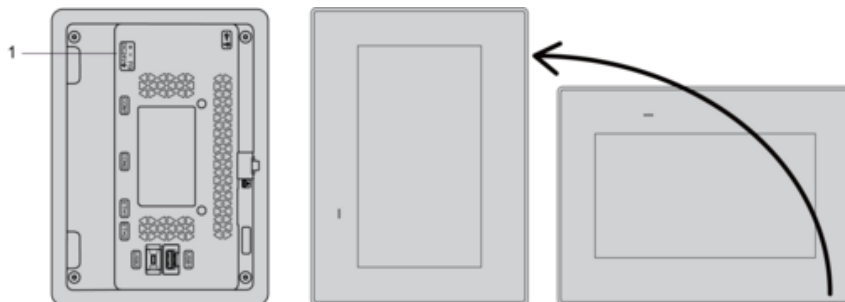


A		B		C Installing with spring			
				Position 1		Position 2	
mm	in.	mm	in.	mm	in.	mm	in.
118.5 (+1, -0)	4.67 (+0.04, -0)	92.5 (+1, -0)	3.64 (+0.04, -0)	1.5...4	0.06...0.16	4...6	0.16...0.24

Installation Requirements

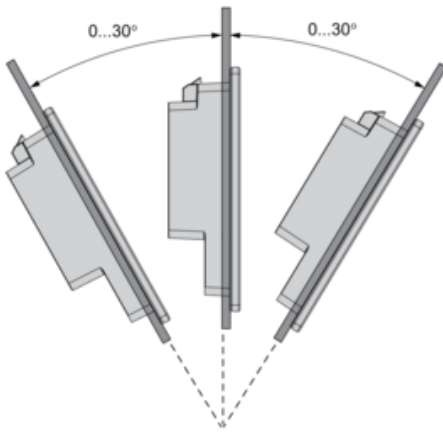


- 1 : Internal temperature
- 2 : External temperature



- 1 : Power connector

Mounting Angle



Clearance

