

# HMIST6500

ST6, 10"W Zaslona na dozik, 2COM, 2Ethernet,  
USB , 24VDC



## Glavno

Serijska izdelka	Harmony ST6
Izdelek ali sestavni del	Panel z zaslonom na dotik
Ime procesorja	ARM Cortex-A8

## Komplementarno

Velikost zaslona	10 inch
Tip zaslona	Barvni TFT LCD
Barva zaslona	16 milijonov barv
Ločljivost zaslona	1024 x 600 pikselov WSVGA
Zaslona na dotik	Single touch analogn resistive
Življenjska doba osvetlitve ozadja	50000 hours Bela
Svetlost	16 stopenj
Velikost pisave	ASCII ASCII (evropski znaki) Kitajski (poenostavljena kitajščina) Japonski (ANK, Kanji) Katakana Korejski Tajvanski (tradicionalna kitajščina)
[Us] Nazivna napajalna napetost	24 V DC +/- 20 %
Vklopni tok	30 A
Lokalno signaliziranje	Stanje LED Zelena, Stalno Offline Stanje LED Zelena, Stalno Delovanje Stanje LED Zelena, Utripajoče Delovanje Stanje LED Zelena, Zbledelo Pripravljenost Stanje LED Oranžna, Utripajoče Zagon programske opreme Stanje LED Rdeča, Stalno Napajanje (ON) Stanje LED Rdeča, Utripajoče Delovanje Stanje LED Rdeča, off Napajanje (OFF)
Električna poraba v W	12,6 W
Število strani	200 aplikacijskih strani
Programski paket	EcoStruxure Operator Terminal Expert
Frekvenca procesorja	800 MHz
Ethernet vhod	10/100BASE
Opis pomnilnika	1 GB device memory 512 kB Rezervni spomin 128 MB user data memory

The information provided in this documentation contains general descriptions and/or technical characteristics of the performance of the products contained herein. This documentation is not intended as a substitute for and is not to be used for determining suitability or reliability of these products for specific user applications. It is the duty of any such user or integrator to perform the appropriate and complete risk analysis, evaluation and testing of the products with respect to the relevant specific application or use thereof. Neither Schneider Electric Industries SAS nor any of its affiliates or subsidiaries shall be responsible or liable for misuse of the information contained herein.

Integriran tip povezave	1 COM1 serijska povezava - 1 SUB-D 9-zatična ženski - RS232C 2400 do 115200 bps)Dno 1 COM2 serijska povezava - Ženski RJ45 - RS485 2400 do 115200 bps)Zadaj COM2 serijska povezava 2400...187500 bps)Zadaj 1 USB tip 2,0Dno 1 USB 2.0 type micro B 2 Ethernet
Dobava	Zunanje napajanje
Ura v realnem času	Vgrajeno 0 do50 °C Vgrajeno 10...90 % RH
Prenosljivi protokoli	Modbus Uni-TE Protokoli tretjih oseb
Blagovna znamka izdelka	Schneider Electric Modicon Mitsubishi Melsec Omron Sysmac Rockwell Automation Allen-Bradley Siemens Simatic
Način pritrjevanja	Z 4 vijaki 1,6 do 5 mm debela plošča UL 61010-2-201 Z 4 vijaki EN 61131-2 Z 4 vijaki IEC 61000-6-2
Material omare	PC
Prednji material	Aluminium
Označevanje	CE
Dimenzije izreza	255 x 185 mm panel cut dimension
Višina	203 Mm
Širina	273 Mm
Globina	47 Mm
Teža izdelka	1,3 Kg

## Okolje

Odpornost na mikro-razpoke	10 Ms
Standardi	EN 61000-6-4 EN 61000-6-2 EN 61131-2 UL 61010-2-201 CSA C22.2 št. 61010-2-201
Certifikati izdelkov	CSA CE UKCA
Direktive	2014/35/EU - direktiva nizke napetosti 2014/30/EU - elektromagnetna kompatibilnost
Temperatura okoliškega zraka za delovanje	0...50 °C
Temperatura okoliškega zraka za skladiščenje	-20...60 °C
Relativna vlažnost	10...90 % Ne kondenzira
Nadmorska višina delovanja	2000 m
IP stopnja zaščite	IP20 IEC 61131-2 Zadnja plošča) IP65 IEC 61131-2 Prednja plošča)
Stopnja zaščite NEMA	NEMA 4 Prednja plošča (notranja uporaba) NEMA 13 Prednja plošča (v omari)
Odporno proti udarcu	147 m/s <sup>2</sup> 11 ms X, Y, Z directions for 3 times)EN/IEC 61131-2
Odpornost proti vibracijam	+/- 3,5 mm 5...9 Hz) X, Y, Z smeri za 10 ciklov (približno 100 min) EN/IEC 61131-2 9,8 m/s <sup>2</sup> 9...150 Hz)
Elektromagnetna kompatibilnost	Electrical fast transient/burst immunity test 2 kV Močnostni priključki) IEC 61000-4-4 Electrical fast transient/burst immunity test 1 kV Signalna vrata) Test odpornosti na elektrostatska razelektritev 6 kV Razelektritev kontakta) EN/IEC 61000-4-2 stopnja 3 Test odpornosti na elektrostatska razelektritev 8 kV Razelektritev zraka)

## Embalažna enota

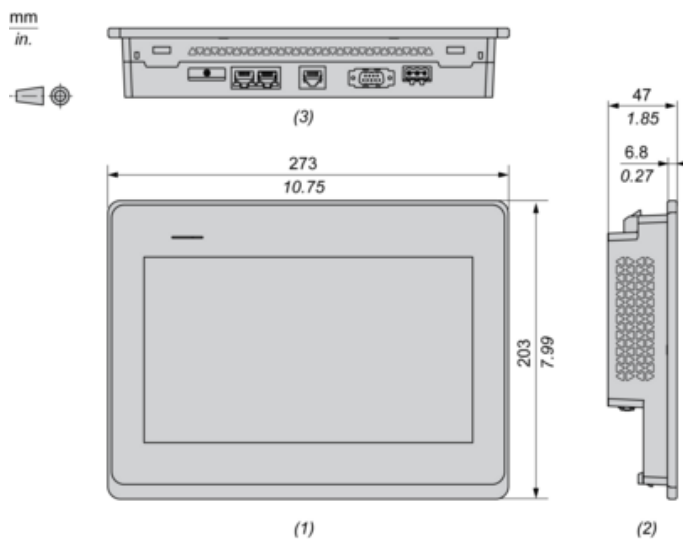
Unit Type of Package 1	PCE
Number of Units in Package 1	1
Package 1 Height	12,8 Cm
Package 1 Width	27,7 Cm
Package 1 Length	34,5 Cm
Package 1 Weight	1,81 Kg
Unit Type of Package 2	S04
Number of Units in Package 2	4
Package 2 Height	30,0 Cm
Package 2 Width	40,0 Cm
Package 2 Length	60,0 Cm
Package 2 Weight	8,106 Kg

## Trajnost ponudbe

Status trajnostne ponudbe	Izdelek Green Premium
Uredba REACH	<a href="#">Izjava REACH</a>
Direktiva EU ROHS	Proaktivno zagotavljanje skladnosti (izdelek je zunaj področja uporabe direktive EU RoHS) <a href="#">Izjava EU RoHS</a>
Brez živega srebra	Da
Informacije o izvzetju iz RoHS	<a href="#">Da</a>
Uredba o RoHS za Kitajsko	<a href="#">Izjava O RoHS Za Kitajsko</a>
Razkritje okoljskih podatkov	<a href="#">Okoljski Profil Izdelka</a>
Profil krožnega gospodarstva	<a href="#">Informacije O Izteku Življenjske Dobe</a>
OEE0	Na trgih Evropske unije je treba izdelek zavreči v skladu s posebnim postopkom zbiranja odpadkov in ga ni dovoljeno zavreči skupaj z gospodinjskimi odpadki.

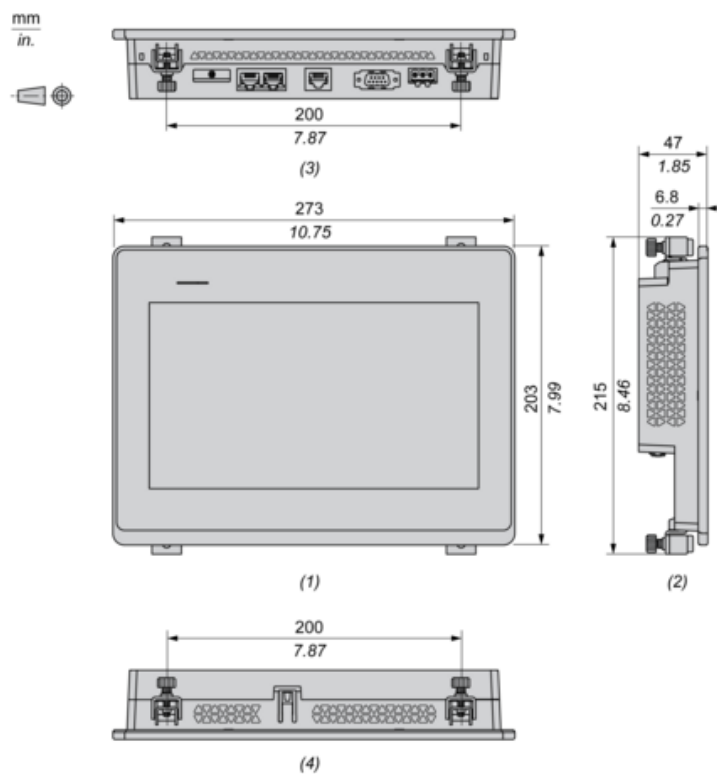
Dimensions

External Dimensions



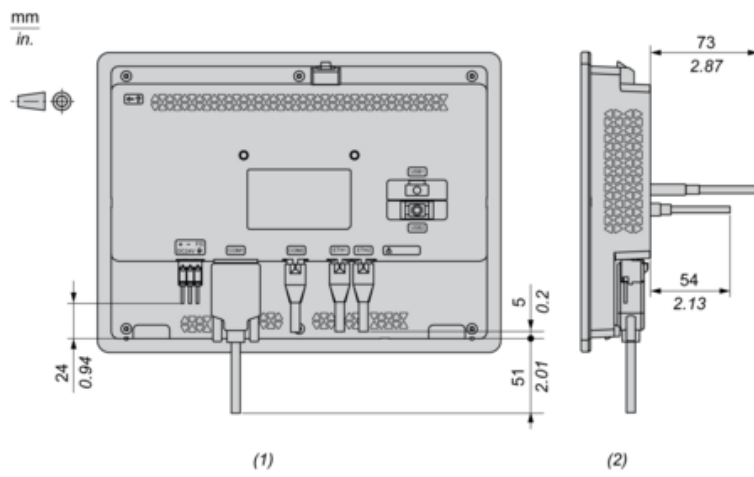
- (1) : Front
- (2) : Left
- (3) : Bottom

Dimensions with Installation Fasteners



- (1) : Front
- (2) : Left
- (3) : Bottom
- (4) : Top

## Dimensions with Cables

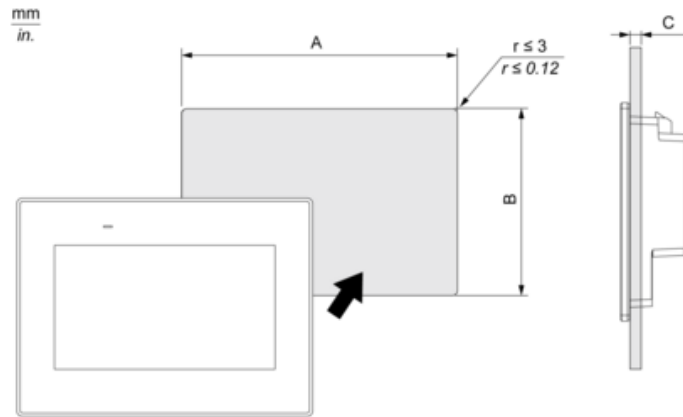


(1) : Rear

(2) : Right

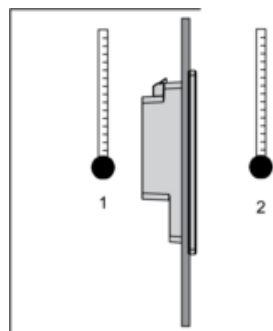
Mounting

Panel Cut Dimensions

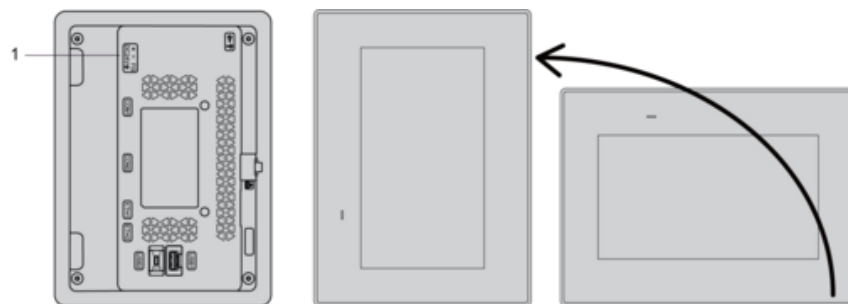


A		B		C	
mm	in.	mm	in.	mm	in.
255 (+1, -0)	10.04 (+0.04, -0)	185 (+1, -0)	7.28 (+0.04, -0)	1.6...5	0.06...0.2

Installation Requirements

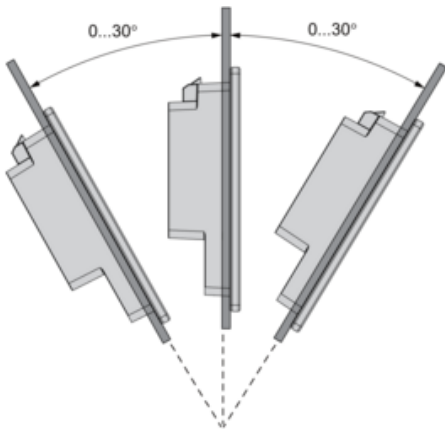


- 1 : Internal temperature
- 2 : External temperature



- 1 : Power connector

## Mounting Angle



## Clearance

