

HMISTM62

STM6, rez. del, sprednji del, 4"W zaslon na dotik



Glavno

| | |
|--------------------------|---------------------------|
| Serijska izdelka | Harmony ST6 |
| Izdelek ali sestavni del | Panel z zaslonom na dotik |

Komplementarno

| | |
|------------------------------------|---|
| Velikost zaslona | 4 inch |
| Tip zaslona | Barvni TFT LCD |
| Barva zaslona | 16 milijonov barv |
| Ločljivost zaslona | 480 x 272 pikslov |
| Zaslon na dotik | Single touch analogn resistive |
| Življenjska doba osvetlitve ozadja | 20000 hours Bela |
| Svetlost | 16 stopenj |
| Velikost pisave | ASCII ASCII (evropski znaki) Kitajski (poenostavljena kitajščina) Japonski (ANK, Kanji) Katakana Korejski Tajvanski (tradicionalna kitajščina) |
| [Us] Nazivna napajalna napetost | 24 V DC +/- 20 % |
| Vklopni tok | 30 A |
| Lokalno signaliziranje | Stanje LED Zelena, Stalno Offline Stanje LED Zelena, Stalno Delovanje Stanje LED Zelena, Utripajoče Delovanje Stanje LED Zelena, Zbledelo Pripravljenost Stanje LED Oranžna, Utripajoče Zagon programske opreme Stanje LED Rdeča, Stalno Napajanje (ON) Stanje LED Rdeča, Utripajoče Delovanje Stanje LED Rdeča, off Napajanje (OFF) |
| Električna poraba v W | 1,0 W |
| Število strani | 200 aplikacijskih strani |
| Programski paket | EcoStruxure Operator Terminal Expert |
| Ura v realnem času | Vgrajeno 0 do 50 °C Vgrajeno 10...90 % RH |
| Način pritrdjevanja | Ø 22 mm luknja 1,5 to 6 mm debela plošča UL 61010-2-201 Ø 22 mm luknja EN 61131-2 Ø 22 mm luknja IEC 61000-6-2 |
| Prednji material | Plastika |
| Označevanje | CE |
| Dimenzije izreza | Ø 22.5 mm |
| Višina | 101,1 Mm |

The information provided in this documentation contains general descriptions and/or technical characteristics of the performance of the products contained herein. This documentation is not intended as a substitute for and is not to be used for determining suitability or reliability of these products for specific user applications. It is the duty of any such user or integrator to perform the appropriate and complete risk analysis, evaluation and testing of the products with respect to the relevant specific application or use thereof. Neither Schneider Electric Industries SAS nor any of its affiliates or subsidiaries shall be responsible or liable for misuse of the information contained herein.

| | |
|--------------|----------|
| Širina | 140,4 Mm |
| Globina | 29,8 Mm |
| Teža izdelka | 0,22 Kg |

Okolje

| | |
|--|--|
| Odpornost na mikro-razpoke | 2 Ms |
| Standardi | EN 61000-6-4 EN 61000-6-2 EN 61131-2 UL 61010-2-201 CSA C22.2 št. 61010-2-201 CSA C22.2 št. 213 |
| Certifikati izdelkov | CE UKCA CULus RCM KC CULus Class 1 Division DNV ABS RINA BV |
| Direktive | 2014/35/EU - direktiva nizke napetosti 2014/30/EU - elektromagnetna kompatibilnost |
| Temperatura okoliškega zraka za delovanje | 0...50 °C |
| Temperatura okoliškega zraka za skladiščenje | -20...60 °C |
| Relativna vlažnost | 10...90 % Ne kondenzira |
| Nadmorska višina delovanja | 2000 m |
| IP stopnja zaščite | IP65 IEC 61131-2 Prednja plošča) |
| Stopnja zaščite NEMA | NEMA 4 Prednja plošča (notranja uporaba) NEMA 13 Prednja plošča (v omari) |
| Odporno proti udarcu | 147 m/s ² 11 ms X, Y, Z smeri za 10 ciklov (približno 100 min))EN/IEC 61131-2 |
| Odpornost proti vibracijam | +/- 3,5 mm 5...9 Hz) X, Y, Z smeri za 10 ciklov (približno 100 min) EN/IEC 61131-2 9,8 m/s ² 9...150 Hz) |
| Elektromagnetna kompatibilnost | Electrical fast transient/burst immunity test 2 kV Močnostni priključki) IEC 61000-4-4 Electrical fast transient/burst immunity test 1 kV Signalna vrata) Test odpornosti na elektrostatska razelektritev 6 kV Razelektritev kontakta) EN/IEC 61000-4-2 stopnja 3 Test odpornosti na elektrostatska razelektritev 8 kV Razelektritev zraka) |

Embalažna enota

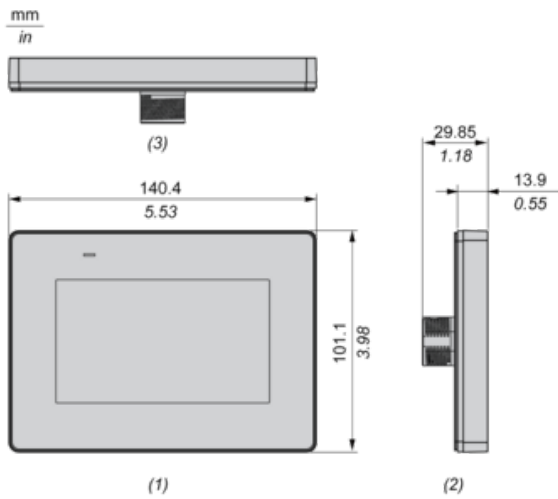
| | |
|------------------------------|-----------|
| Unit Type of Package 1 | PCE |
| Number of Units in Package 1 | 1 |
| Package 1 Height | 8,2 Cm |
| Package 1 Width | 13,5 Cm |
| Package 1 Length | 21,5 Cm |
| Package 1 Weight | 389,0 G |
| Unit Type of Package 2 | P06 |
| Number of Units in Package 2 | 72 |
| Package 2 Height | 80,0 Cm |
| Package 2 Width | 60,0 Cm |
| Package 2 Length | 80,0 Cm |
| Package 2 Weight | 40,036 Kg |
| Unit Type of Package 3 | S03 |
| Number of Units in Package 3 | 9 |
| Package 3 Height | 30,0 Cm |
| Package 3 Width | 30,0 Cm |
| Package 3 Length | 40,0 Cm |
| Package 3 Weight | 3,942 Kg |

Trajnost ponudbe

| | |
|--------------------------------|--|
| Status trajnostne ponudbe | Izdelek Green Premium |
| Uredba REACH | Izjava REACH |
| Direktiva EU ROHS | Proaktivno zagotavljanje skladnosti (izdelek je zunaj področja uporabe direktive EU RoHS) Izjava EU RoHS |
| Brez živega srebra | Da |
| Informacije o izvzetju iz RoHS | Da |
| Uredba o RoHS za Kitajsko | Izjava O RoHS Za Kitajsko |
| Razkritje okoljskih podatkov | Okoljski Profil Izdelka |
| Profil krožnega gospodarstva | Informacije O Izteku Življenjske Dobe |
| OEE0 | Na trgih Evropske unije je treba izdelek zavreči v skladu s posebnim postopkom zbiranja odpadkov in ga ni dovoljeno zavreči skupaj z gospodinjskimi odpadki. |

Dimensions

External Dimensions



- (1) : Front
- (2) : Left
- (3) : Bottom