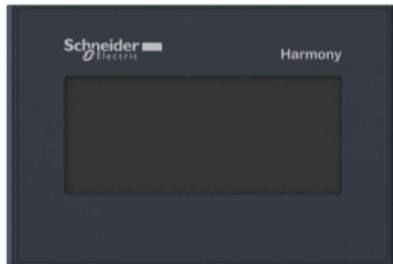


Product data sheet

Characteristics

HMISTO501

Zaslon na dotik 3"4 M črno-bel W/P/R za Zelio



Glavno

Serijska izdelka	Harmony STO & STU
Izdelek ali sestavni del	Panel z zaslonom na dotik
Namen programske opreme	Vijeo Designer
Operacijski sistem	Harmony
Ime procesorja	CPU RISC

Komplementarno

Velikost zaslona	3,4-palčni
Tip zaslona	Enobarvni STN LCD z osvetljenim ozadjem
Barva ozadja	Bela, roza in rdeča
Ločljivost zaslona	200 x 80 pikslov
Zaslon na dotik	Analogni
Življenjska doba osvetlitve ozadja	10000 ur Rdeča 50000 hours Roza 50000 hours Bela
Svetlost	8 stopenj
Kontrast	16 stopenj prek zaslona na dotik
Velikost pisave	Korejski Japonski (ANK, Kanji) Tajvanski (tradicionalna kitajščina) Kitajski (poenostavljena kitajščina) ASCII
[Us] Nazivna napajalna napetost	24 V DC +/- 20 %
Vklopni tok	30 A
Lokalno signaliziranje	ZaNormalno obratovanje 1 LED (Zelena)
Poraba energije v W	5 W
Število strani	Omejena z zmogljivostjo notranjega pomnilnika
Frekvenca procesorja	333 MHz
Opis pomnilnika	Aplikacijski pomnilnik 16 MB Varnostna kopija podatkov 128 kB
Integriran tip povezave	1 USB tip 2.0 mini B 1 USB tip 2,0 Napajanje - Odstranljivi vijačni priključni blok Serijska povezava - 9-zatični priključni blok - RS232C
Dobava	Zunanji vir
Ura v realnem času	Dostop do urejevalnika PLC v realnem času
Prenosljivi protokoli	Zelio
Združljivost skupine izdelkov	Zelio Logic
Način pritrdjevanja	Z dvema vzmetnima sponkama 1,6 do 5 mm debela plošča
Material omare	PPT
Označevanje	CE

The information provided in this documentation contains general descriptions and/or technical characteristics of the performance of the products contained herein. This documentation is not intended as a substitute for and is not to be used for determining suitability or reliability of these products for specific user applications. It is the duty of any such user or integrator to perform the appropriate and complete risk analysis, evaluation and testing of the products with respect to the relevant specific application or use thereof. Neither Schneider Electric Industries SAS nor any of its affiliates or subsidiaries shall be responsible or liable for misuse of the information contained herein.





Okolje

Odpornost na mikro-razpoke	3 Ms
Standardi	IEC 61000-6-2 FCC razred A UL 508 UL 1604 EN 61131-2
Certifikati izdelkov	CE UL razred 1 divizija 2 T5 UL razred 1 divizija 2 T4 A C-Tick CULus
Temperatura okoliškega zraka za delovanje	0...50 °C
Temperatura okoliškega zraka za skladiščenje	-20...60 °C
Relativna vlažnost	0...90 % Brez kondenzacije
Nadmorska višina delovanja	<= 2000 m
IP stopnja zaščite	IP20 IEC 60529 Zadnja plošča) IP65 IEC 60529 Prednja plošča)
Stopnja zaščite NEMA	NEMA 4X Prednja plošča Notranja uporaba)
Odporno proti udarcu	15 gn 11 ms IEC 60068-2-27
Odpornost proti vibracijam	+/- 3,5 mm 5...9 Hz) IEC 60068-2-6 1 gn 9...150 Hz) IEC 60068-2-6
Elektromagnetna kompatibilnost	Odpornost proti sevanimi elektromagnetnimi polji 10 V/m IEC 61000-4-3

Embalažna enota

Tip enote v embalaži 1	PCE
Število enot v embalaži 1	1
Teža embalaže 1	382 G
Višina embalaže 1	8,5 Cm
Širina embalaže 1	13 Cm
Dolžina embalaže 1	19 Cm
Tip enote v embalaži 2	S03
Število enot v embalaži 2	12
Teža embalaže 2	5,099 Kg
Višina embalaže 2	30 Cm
Širina embalaže 2	30 Cm
Dolžina embalaže 2	40 Cm

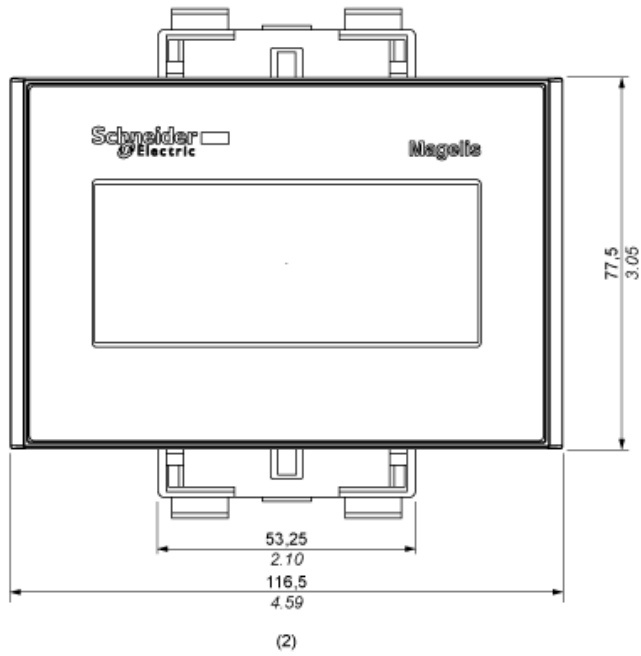
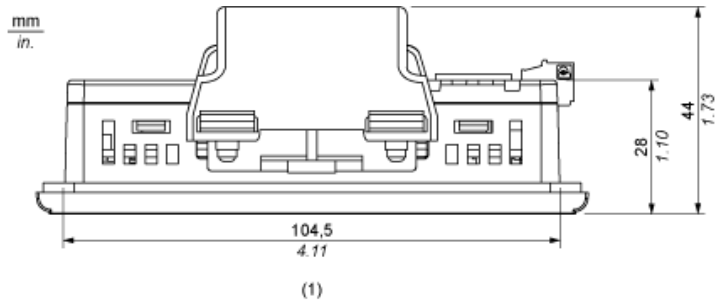
Trajnost ponudbe

Uredba REACH	 Izjava REACH
REACH, brez snovi SVHC	Da
Direktiva EU ROHS	Proaktivno zagotavljanje skladnosti (izdelek je zunaj področja uporabe direktive EU RoHS)  Izjava EU RoHS
Brez živega srebra	Da
Informacije o izvzetju iz RoHS	 Da
Uredba o RoHS za Kitajsko	 Izjava O RoHS Za Kitajsko
OEE0	Na trgih Evropske unije je treba izdelek zavreči v skladu s posebnim postopkom zbiranja odpadkov in ga ni dovoljeno zavreči skupaj z gospodinjstvi odpadki.

Pogodbena garancija

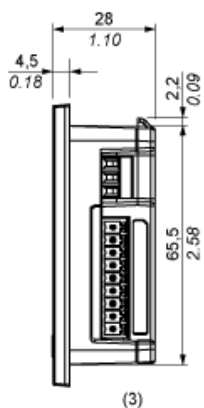
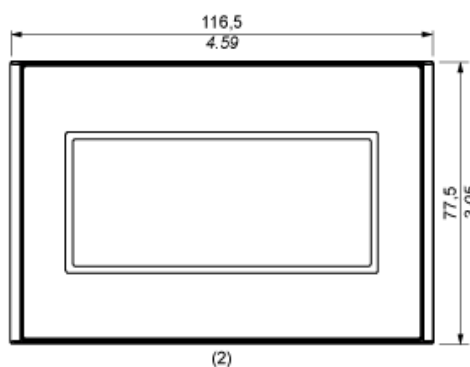
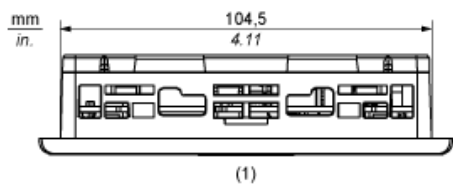
Garancija	18 months
-----------	-----------

Dimensions with Spring Clips



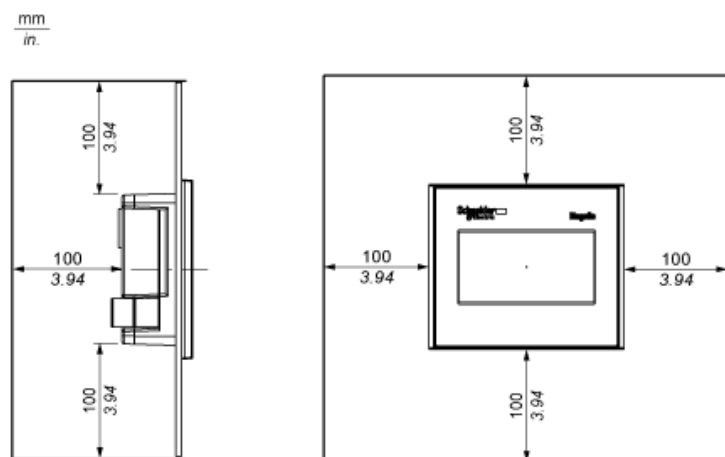
- (1) Top
- (2) Front

Dimensions without Spring Clips

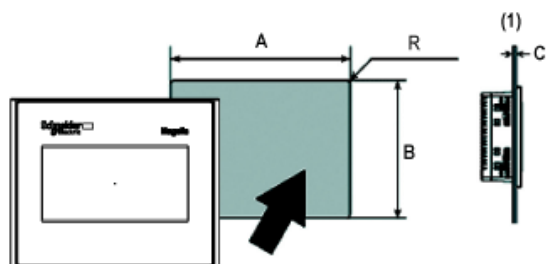


- (1) Top
- (2) Front
- (3) Right Side

Clearance



Panel Cut-out Dimensions



(1) Panel

A (mm)	A (in.)	B (mm)	B (in.)	C (mm) Spring Clips	C (in.) Spring Clips	R (mm)	R (in.)
+1	+0.04	+1	+0.04	1.5 to 6.0	0.059 to 0.236	2.0 to 3.0	0.078 to 0.118
105	4.13	66	2.59				
-0	-0	-0	-0				