

## Product data sheet

### Characteristics

# HMISTO512

Zaslon na dotik 3"4 M črno-bel W/P/R



### Glavno

Serijska izdelka	Harmony STO & STU
Izdelek ali sestavni del	Panel z zaslonom na dotik
Namen programske opreme	Vijeo Designer
Operacijski sistem	Harmony
Ime procesorja	CPU RISC

### Komplementarno

Velikost zaslona	3,4-palčni
Tip zaslona	Enobarvni STN LCD z osvetljenim ozadjem
Barva ozadja	Bela, roza in rdeča
Ločljivost zaslona	200 x 80 pikselov
Zaslon na dotik	Analogni
Življenjska doba osvetlitve ozadja	10000 ur Rdeča 50000 hours Roza 50000 hours Bela
Svetlost	8 stopenj
Kontrast	16 stopenj prek zaslona na dotik
Velikost pisave	Japonski (ANK, Kanji) Korejski ASCII Tajvanski (tradicionalna kitajščina) Kitajski (poenostavljena kitajščina)
[Us] Nazivna napajalna napetost	24 V DC +/- 20 %
Vklopni tok	30 A
Lokalno signaliziranje	ZaNormalno obratovanje 1 LED (Zelena)
Poraba energije v W	5 W
Število strani	Omejena z zmogljivostjo notranjega pomnilnika
Frekvenca procesorja	333 MHz
Opis pomnilnika	Aplikacijski pomnilnik 16 MB Varnostna kopija podatkov 128 kB
Integriran tip povezave	1 USB tip 2.0 mini B 1 USB tip 2,0 Napajanje - Odstranljivi vijačni priključni blok COM1 serijska povezava - Ženski RJ45 - RS232C/RS485 <= 115,2 kbits/s)
Dobava	Zunanji vir
Ura v realnem času	Dostop do urejevalnika PLC v realnem času
Prenosljivi protokoli	Protokoli tretjih oseb Uni-TE Modbus
Način pritrdjevanja	Z dvema vzmetnima sponkama 1,6 do 5 mm debela plošča
Material omare	PPT
Označevanje	CE
Višina	77,5 Mm

Širina	116,5 Mm
Globina	36,5 Mm





## Okolje

Odpornost na mikro-razpoke	3 Ms
Standardi	FCC razred A UL 1604 UL 508 IEC 61000-6-2 EN 61131-2
Certifikati izdelkov	UL razred 1 divizija 2 T4 A UL razred 1 divizija 2 T5 C-Tick CULus GOST CE KCC
Temperatura okoliškega zraka za delovanje	0...50 °C
Temperatura okoliškega zraka za skladiščenje	-20...60 °C
Relativna vlažnost	0...90 % Brez kondenzacije
Nadmorska višina delovanja	<= 2000 m
IP stopnja zaščite	IP20 IEC 60529 Zadnja plošča) IP65 IEC 60529 Prednja plošča)
Stopnja zaščite NEMA	NEMA 4X Prednja plošča Notranja uporaba)
Odporno proti udarcu	15 gn 11 ms IEC 60068-2-27
Odpornost proti vibracijam	+/- 3,5 mm 5...9 Hz) IEC 60068-2-6 1 gn 9...150 Hz) IEC 60068-2-6
Elektromagnetna kompatibilnost	Odpornost proti sevanih elektromagnetnimi polji 10 V/m IEC 61000-4-3

## Emblažna enota

Tip enote v embalaži 1	PCE
Število enot v embalaži 1	1
Teža embalaže 1	360 G
Višina embalaže 1	9 Cm
Širina embalaže 1	13 Cm
Dolžina embalaže 1	18,5 Cm

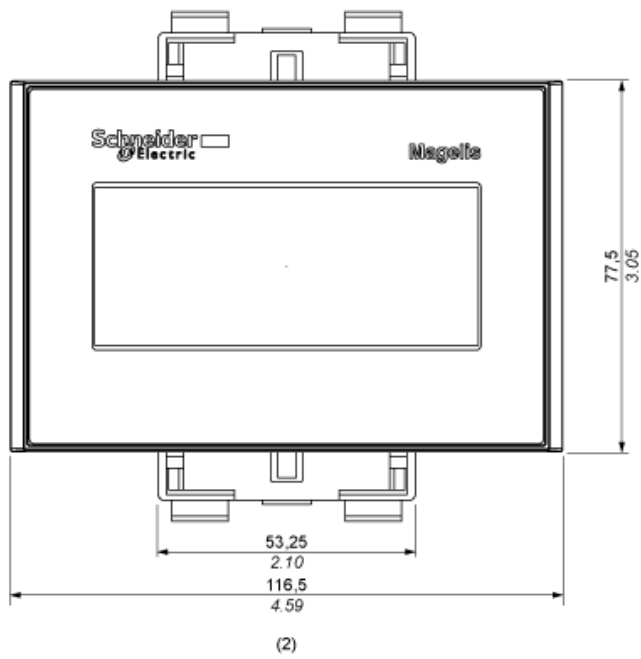
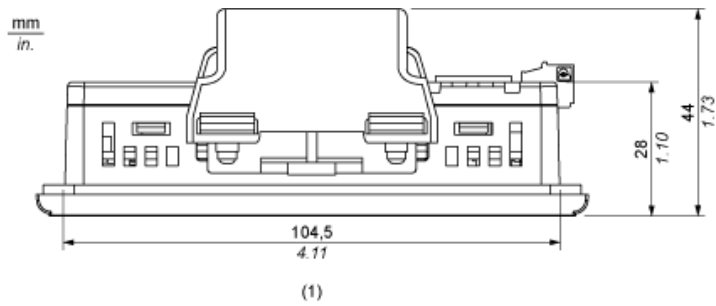
## Trajnost ponudbe

Uredba REACH	 <a href="#">Izjava REACH</a>
REACH, brez snovi SVHC	Da
Direktiva EU ROHS	Proaktivno zagotavljanje skladnosti (izdelek je zunaj področja uporabe direktive EU RoHS)  <a href="#">Izjava EU RoHS</a>
Brez živega srebra	Da
Informacije o izvzetju iz RoHS	 <a href="#">Da</a>
Uredba o RoHS za Kitajsko	 <a href="#">Izjava O RoHS Za Kitajsko</a>
OEE0	Na trgih Evropske unije je treba izdelek zavreči v skladu s posebnim postopkom zbiranja odpadkov in ga ni dovoljeno zavreči skupaj z gospodinjstvi odpadki.

## Pogodbena garancija

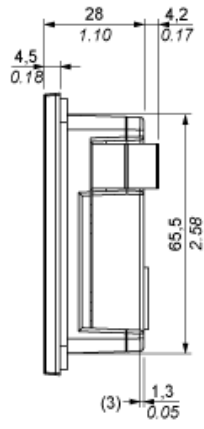
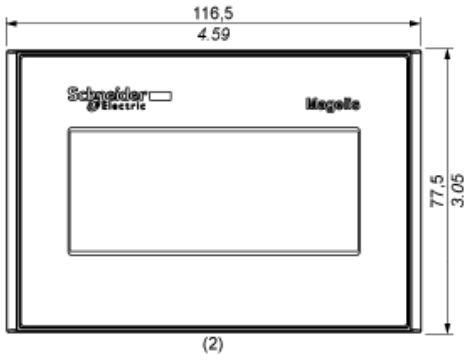
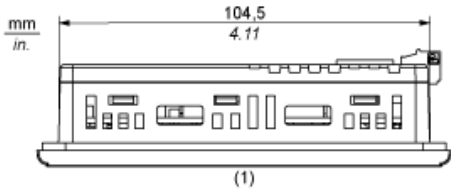
Garancija	18 months
-----------	-----------

Dimensions with Spring Clips



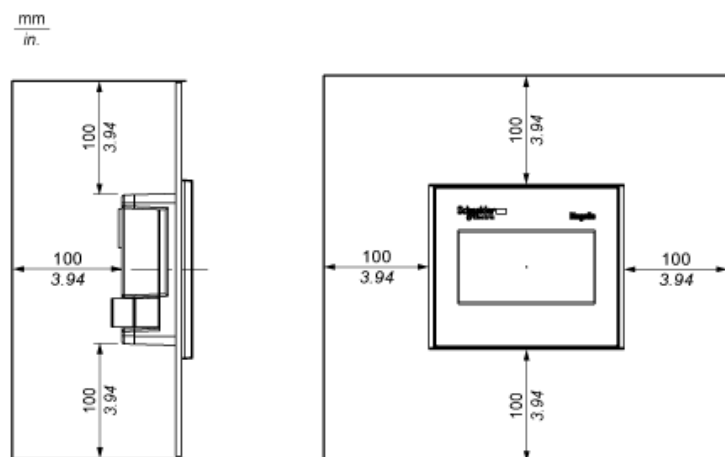
- (1) Top
- (2) Front

Dimensions without Spring Clips

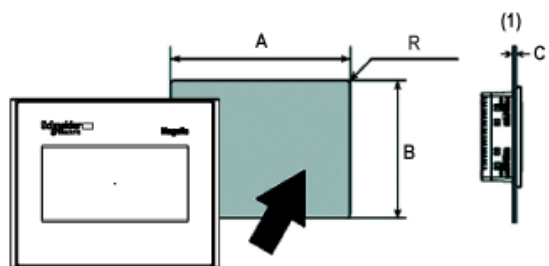


- (1) Top
- (2) Front
- (3) Right Side

Clearance



Panel Cut-out Dimensions



(1) Panel

A (mm)	A (in.)	B (mm)	B (in.)	C (mm) Spring Clips	C (in.) Spring Clips	R (mm)	R (in.)
+1	+0.04	+1	+0.04	1.5 to 6.0	0.059 to 0.236	2.0 to 3.0	0.078 to 0.118
105	4.13	66	2.59				
-0	-0	-0	-0				