



Glavno

Serijska izdelka	Harmony STO & STU
Izdelek ali sestavni del	Panel z zaslonom na dotik
Namen programske opreme	EcoStruxure Operator Terminal Expert
Operacijski sistem	Harmony

Komplementarno

Velikost zaslona	4,3-palčni
Tip zaslona	Barvni TFT LCD
Barva zaslona	65536 barv
Ločljivost zaslona	480 x 272 pikslov
Zaslon na dotik	Analogni
Življenjska doba osvetlitve ozadja	50000 hours Bela
Svetlost	16 stopenj prek zaslona na dotik
Velikost pisave	ASCII (evropski znaki) Kitajski (poenostavljena kitajščina) Korejski Japonski (ANK, Kanji) Cirilični Tajvanski (tradicionalna kitajščina)
[Us] Nazivna napajalna napetost	12 do 24 V DC - 10 do 20 %
Električna poraba v W	7,5 W
Število strani	8999
Opis pomnilnika	Varnostna kopija podatkov 512 kB Apkacijski pomnilnik 26 MB
Integriran tip povezave	1 USB tip 2.0 mini B 1 USB tip 2,0 1 Serijska povezava - 9-zatični priključni blok - RS232C 2400 do 115200 bps)
Dobava	Zunanji vir
Ura v realnem času	Z RTC-baterijskim sklopom Opcijsko
Prenosljivi protokoli	Protokoli tretjih oseb Modbus
Združljivost skupine izdelkov	Mitsubishi Siemens Omron Allen-Bradley
Način pritrdjevanja	Z 2 inštalacijskima veznikoma 1,5 to 6 mm debela plošča
Material omare	PPT
Prednji material	Plastika
Dimenzije izreza	77,5 x 112,5 mm 66 x 105 mm S pritrdjevalnim adapterjem
Teža izdelka	0,22 Kg

Okolje

Standardi	ANSI/ISA 12,12,01 CSA C22.2 št. 142 EN 61000-6-2 CSA C22.2 št. 213 UL 61010-1 EN 61131-2 EN 61000-6-4 UL 61010-2-201
Certifikati izdelkov	KCC CE UL C-Tick ATEX cona 2/22 CUL UKCA
Temperatura okoliškega zraka za delovanje	0...50 °C
Temperatura okoliškega zraka za skladiščenje	-20...60 °C
Relativna vlažnost	10...90 % Brez kondenzacije
Nadmorska višina delovanja	2000 m
IP stopnja zaščite	IP65f (Prednja plošča) IP20 (Zadnja plošča)
Stopnja zaščite NEMA	NEMA 4X / 13 (Prednja plošča Notranja uporaba)
Odporno proti udarcu	15 gn 11 ms IEC 61131-2
Odpornost proti vibracijam	1 gn 5...150 Hz) IEC 61131-2 3,5 mm konstantna amplituda 5...150 Hz) IEC 61131-2
Elektromagnetna kompatibilnost	Odpornost proti sevanimi elektromagnetnimi polji 10 V/m 80 MHz do 2,7 GHz) Odpornost na elektrostatično razelektritev 8 kV (Razelektritev zraka) Stopnja 3 EN 61000-4-2 Odpornost na elektrostatično razelektritev 6 kV (Direkten kontakt) Stopnja 3 EN 61000-4-2

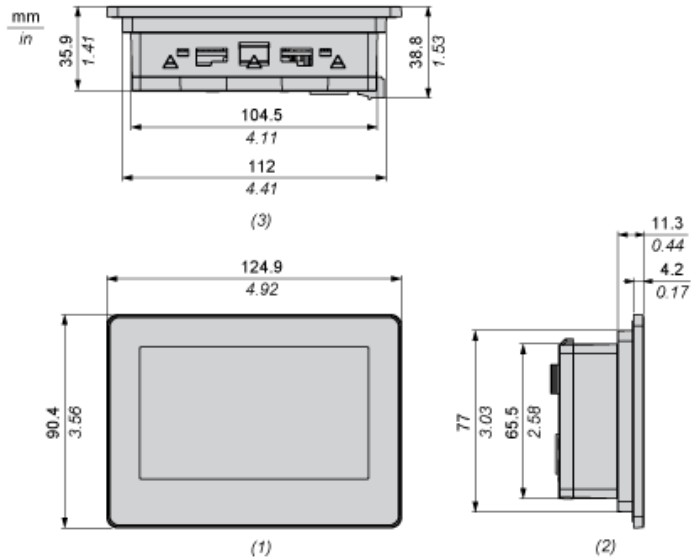
Embalážna enota

Unit Type of Package 1	PCE
Number of Units in Package 1	1
Package 1 Height	13,2 Cm
Package 1 Width	7,8 Cm
Package 1 Length	18,2 Cm
Package 1 Weight	548,5 G

Trajnost ponudbe

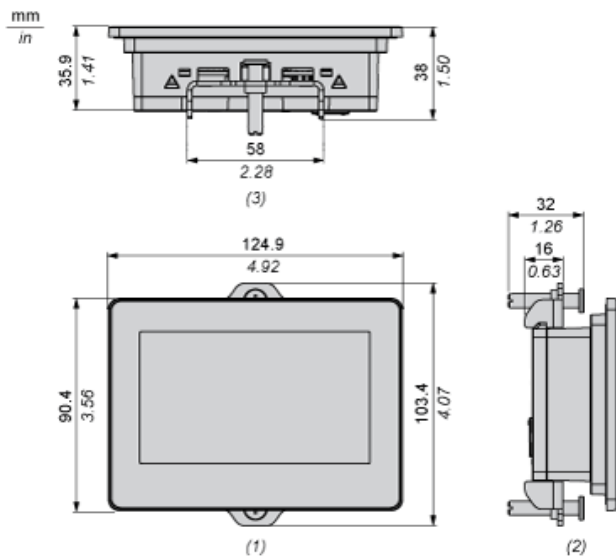
Status trajnostne ponudbe	Izdelek Green Premium
Uredba REACH	Izjava REACH
Direktiva EU ROHS	Proaktivno zagotavljanje skladnosti (izdelek je zunaj področja uporabe direktive EU RoHS) Izjava EU RoHS
Brez živega srebra	Da
Informacije o izvzetju iz RoHS	Da
Uredba o RoHS za Kitajsko	Izjava O RoHS Za Kitajsko
Razkritje okoljskih podatkov	Okoljski Profil Izdelka
Profil krožnega gospodarstva	Informacije O Izteku Življenjske Dobe
OEE0	Na trgih Evropske unije je treba izdelek zavreči v skladu s posebnim postopkom zbiranja odpadkov in ga ni dovoljeno zavreči skupaj z gospodinjskimi odpadki.

External Dimensions



- 1 Front
- 2 Left
- 3 Bottom

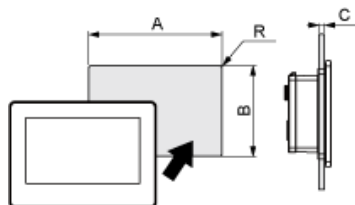
Dimensions with Installation Fasteners



- 1 Front
- 2 Left
- 3 Bottom

Mounting

Panel Cut-out Dimensions



Dimensions in mm

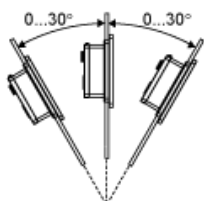
Description	A	B	C	R
Without adapter	112.5	77.5	1.5...6	3 max.
With adapter	105	66	1.5...6	3 max.

Dimensions in in.

Description	A	B	C	R
Without adapter	4.43	3.05	0.06...0.24	0.12 max.
With adapter	4.13	2.6	0.06...0.24	0.12 max.

Installation Requirements

Mounting Angle



When installing this product in a slanted position with an incline more than 30°, the ambient temperature must not exceed 40 °C (104 °F). You may need to use forced air cooling (fan, A/C) to ensure the ambient operating temperature is 40 °C or less (104 °F or less).

Clearance

